

Boletim Técnico #20

Atualização técnica de perfis - Sistema Inova, Master, Lambril, Universal Portão
 Sistema Citta-Due e Unit.



Atualizações técnicas:

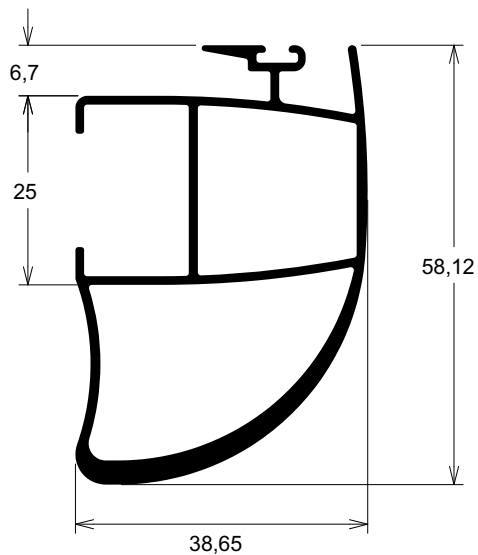
Inclusão de perfis sistema Inova.....	Pág 02
Exclusão de perfis Sistema Inova.....	Pág 03
Inclusão de perfis sistema Master.....	Pág 06
Inclusão de perfis Lambril.....	Pág 07
Exclusão de perfis sistema Universal Portão.....	Pág 08
Inclusão de perfis sistema Citta-Due.....	Pág 09
Exclusão de perfis sistema Unit.....	Pág 11

Inclusão de perfis.....



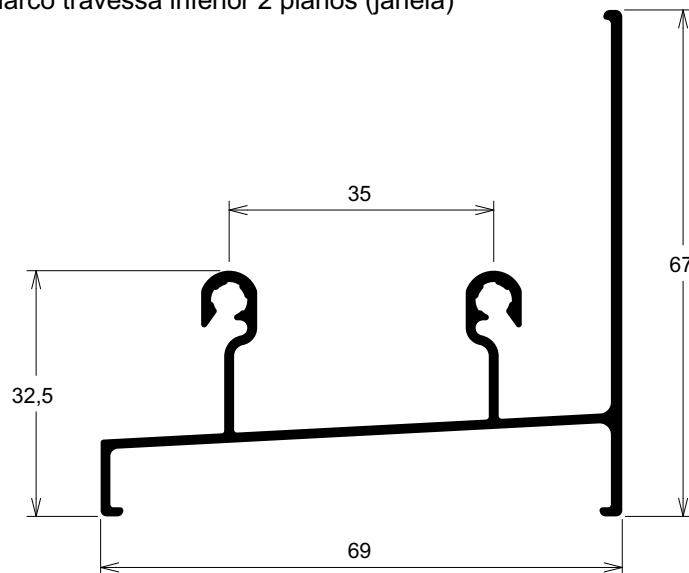
IN216 | 0,943 kg/m

Folha montante mão de amigo com reforço



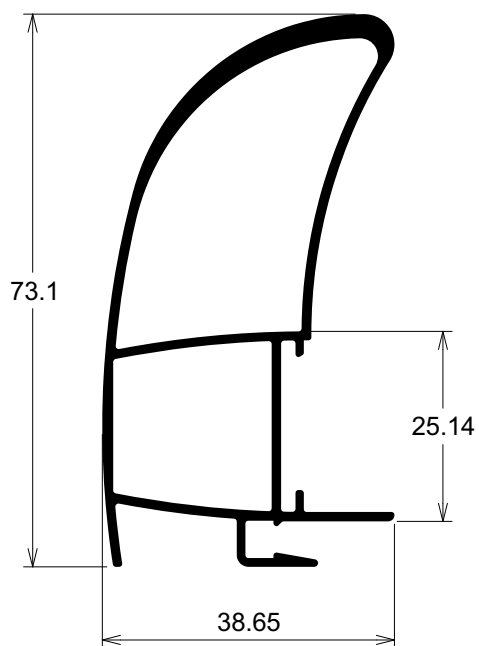
IN219 | 0,811 kg/m

Marco travessa inferior 2 planos (janela)



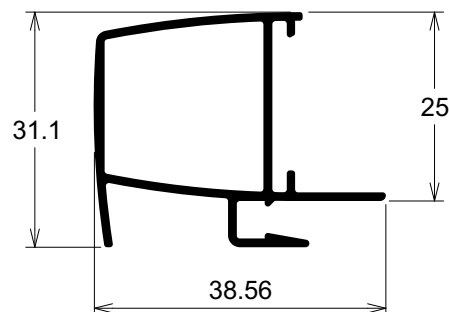
IN218 | 0,990 kg/m

Folha montante mão de amigo com reforço



IN217 | 0,440 kg/m

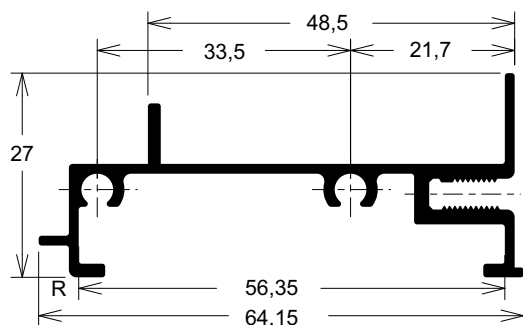
Folha montante mão de amigo



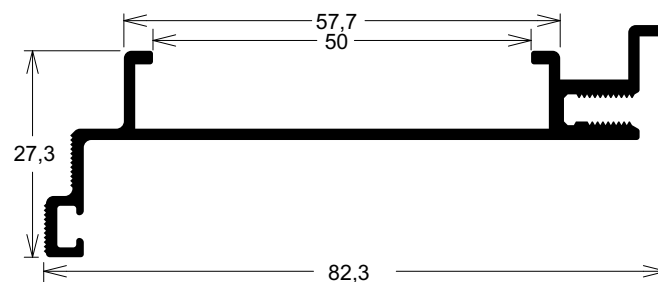
Exclusão de perfis.....



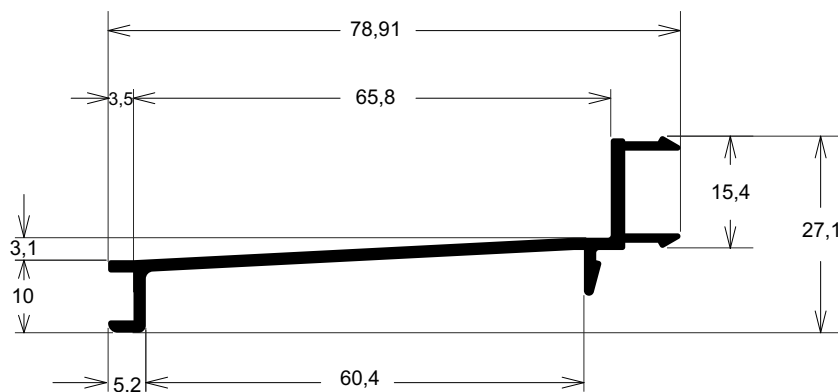
CM207 0,610 kg/m
Travessa inferior do requadro



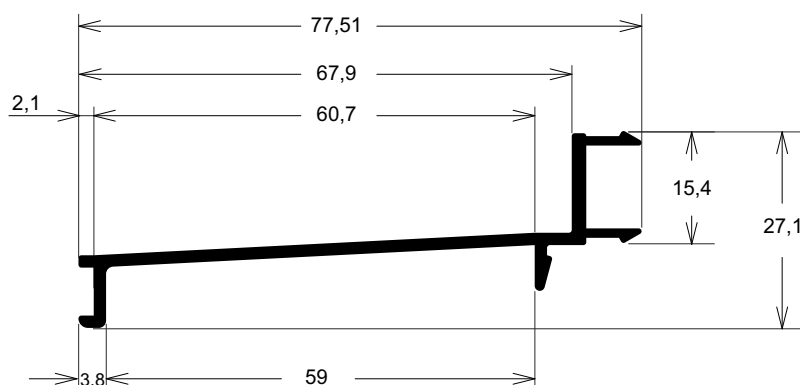
CM208 0,640 kg/m
Requadro em alumínio natural



CM209 0,543 kg/m
Presilha do contramarco



CM210 0,530 kg/m
Presilha do contramarco

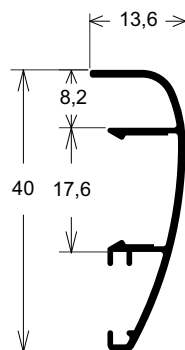


Exclusão de perfis.....



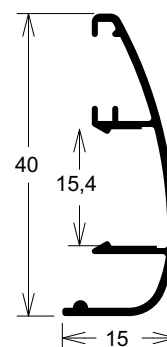
RM022 | 0,226 kg/m

Arremate de acabamento interno



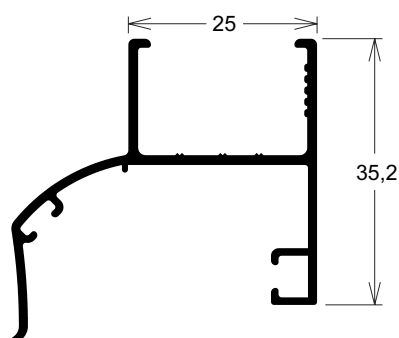
RM023 | 0,233 kg/m

Arremate de acabamento interno



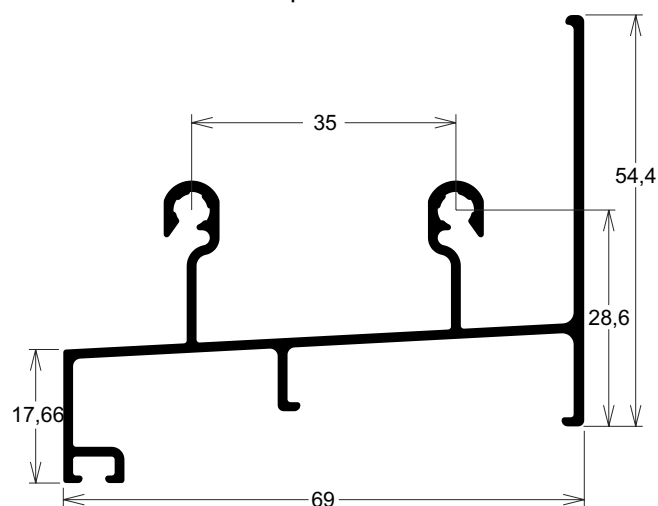
IN053 | 0,433 kg/m

Marco travessa com pingadeira



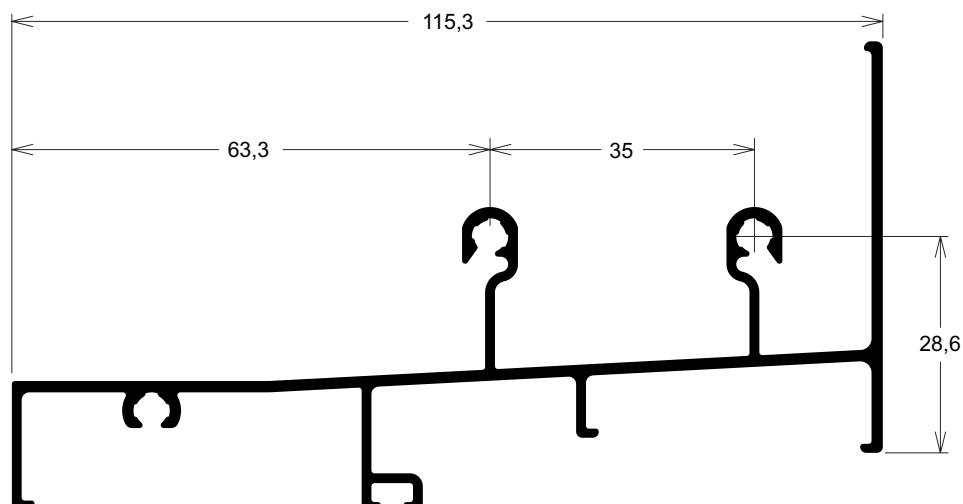
IN072 | 0,844 kg/m

Marco travessa inferior 2 planos



IN092 | 1,191 kg/m

Marco travessa inferior integrada

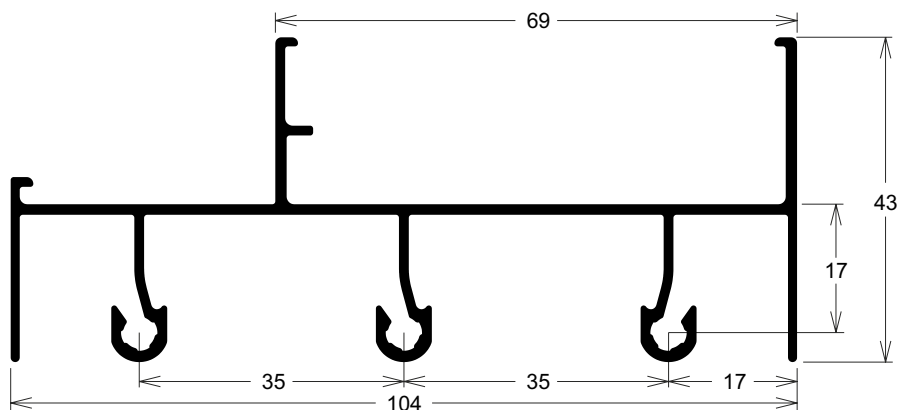


Exclusão de perfis.....



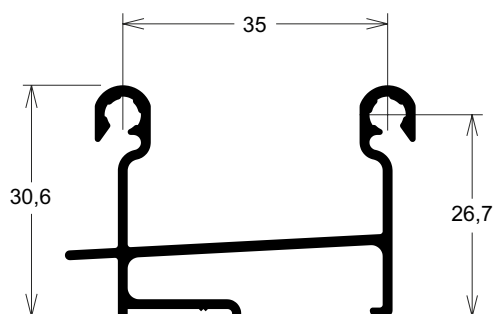
IN093 | 1,101 kg/m

Marco travessa superior 3 planos



IN103 | 0,541 kg/m

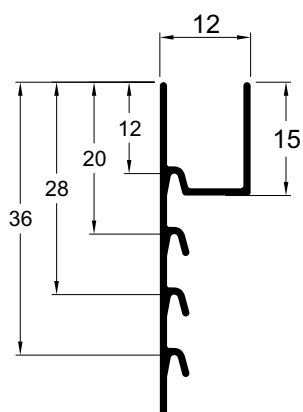
Marco travessa inferior 2 planos (porta)



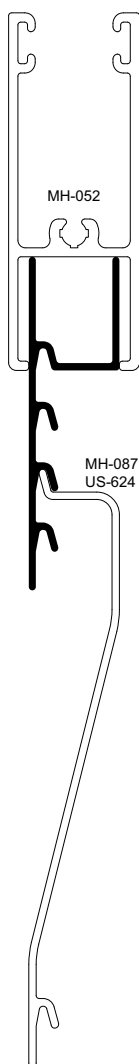
Inclusão de perfis.....



MH174 0,228 Kg/m
Regulagem superior



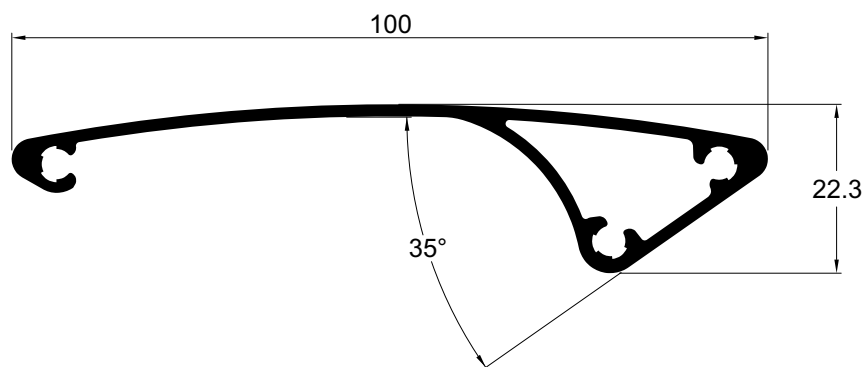
Aplicação



Inclusão de perfis.....

UNIVERSAL
LAMBRIS

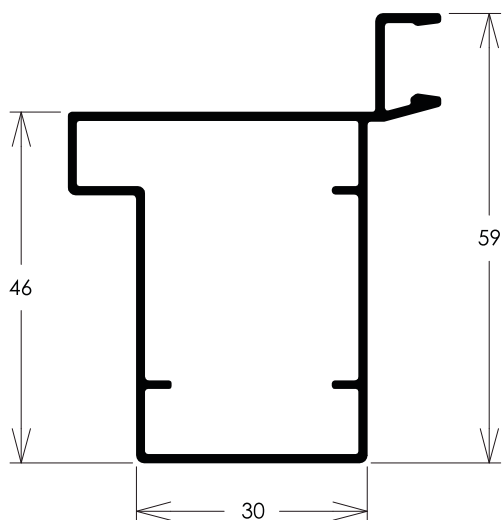
LU086 | 0,824 kg/m
Brise



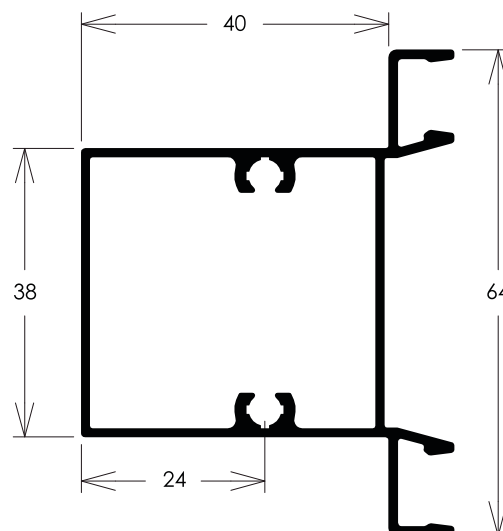
Exclusão de perfis.....

UNIVERSAL
 PORTÃO E GRADE

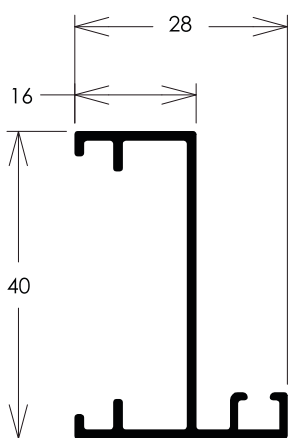
FT015 0,680 Kg/m



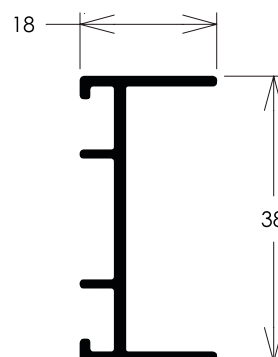
FT016 0,820 Kg/m



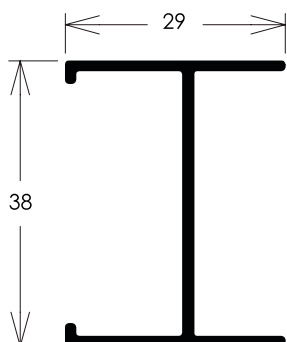
FT014 0,338 Kg/m



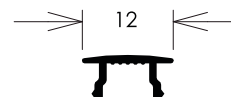
FT017 0,307 Kg/m



FT013 0,362 Kg/m

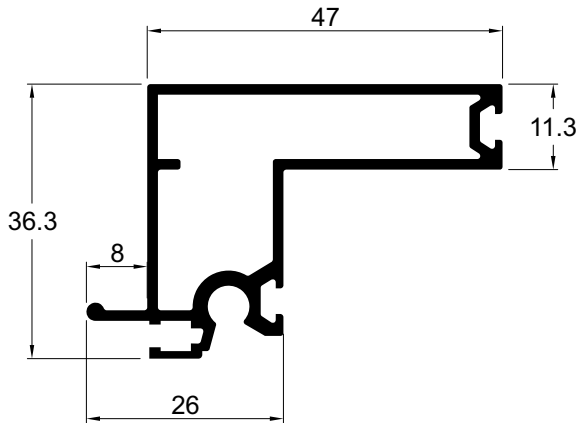


CB296 0,056 Kg/m

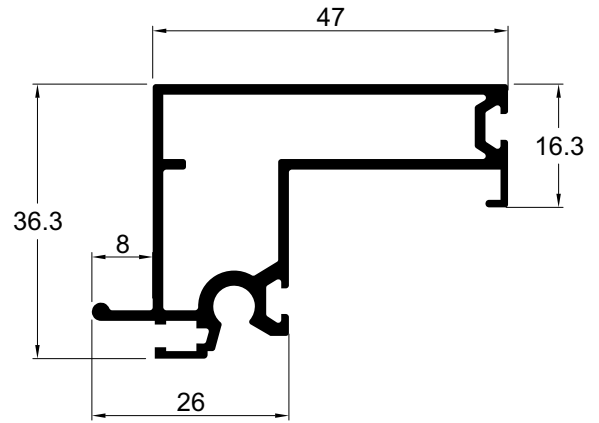


Inclusão de perfis.....

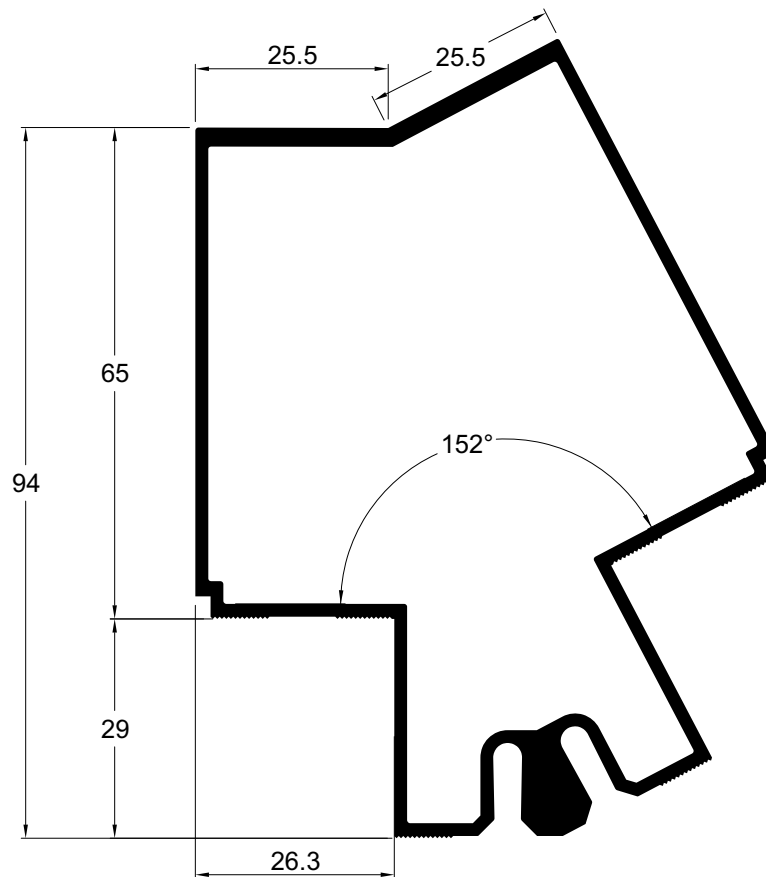
VL116 0,755 kg/m
Montante/ travessa da folha



VL117 0,774 kg/m
Travessa inferior/superior



VL118 1,970 kg/m
Coluna central com ângulo de 152°

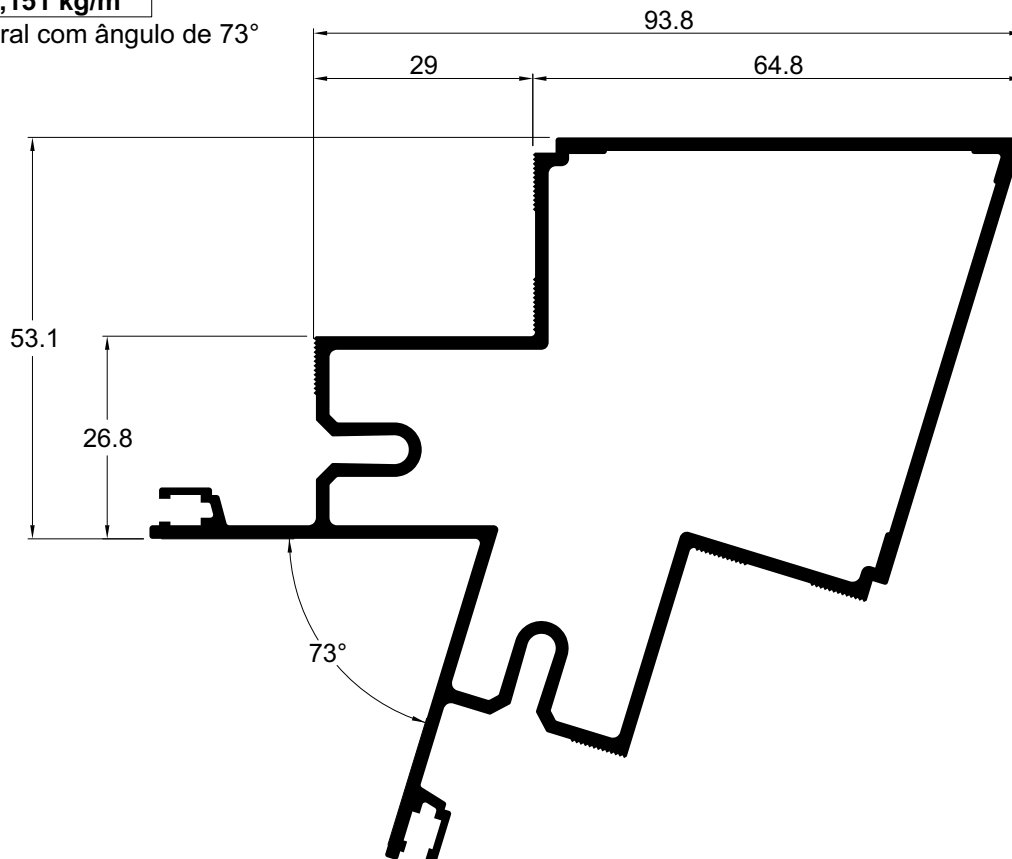


Inclusão de perfis.....



VL119 2,151 kg/m

Coluna central com ângulo de 73°

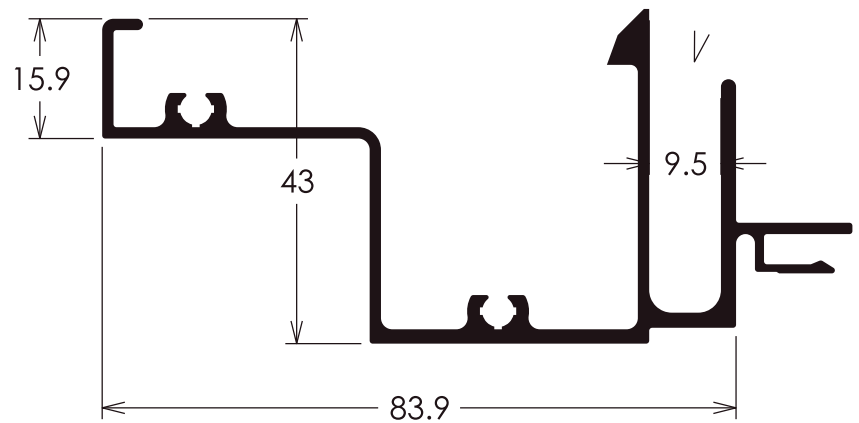
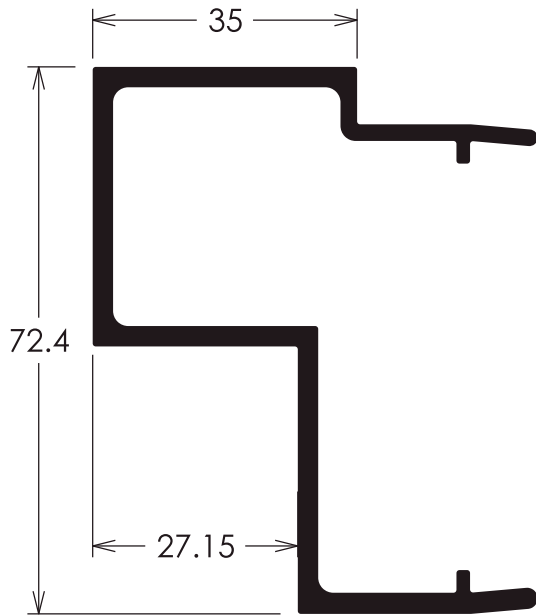


Exclusão de perfis.....

UNIT

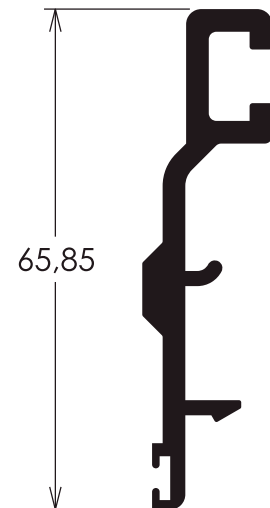
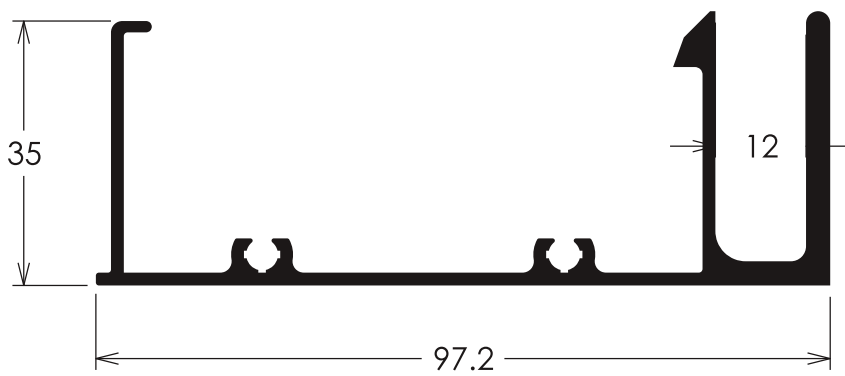
UN066 1,403 kg/m

UN063 1,204 kg/m

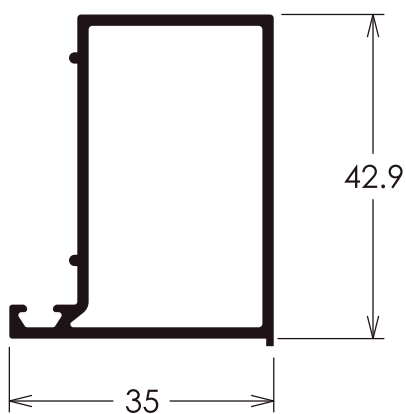


UN014 1,290 kg/m

UN055 0,858 kg/m



UN086 0,609 kg/m

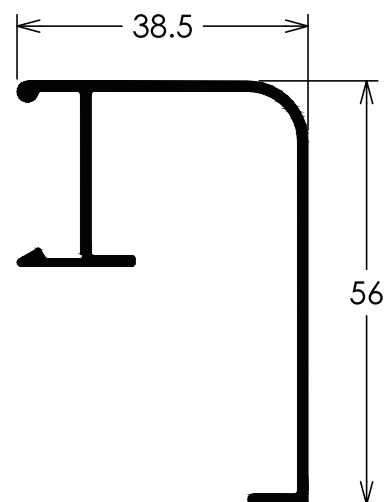
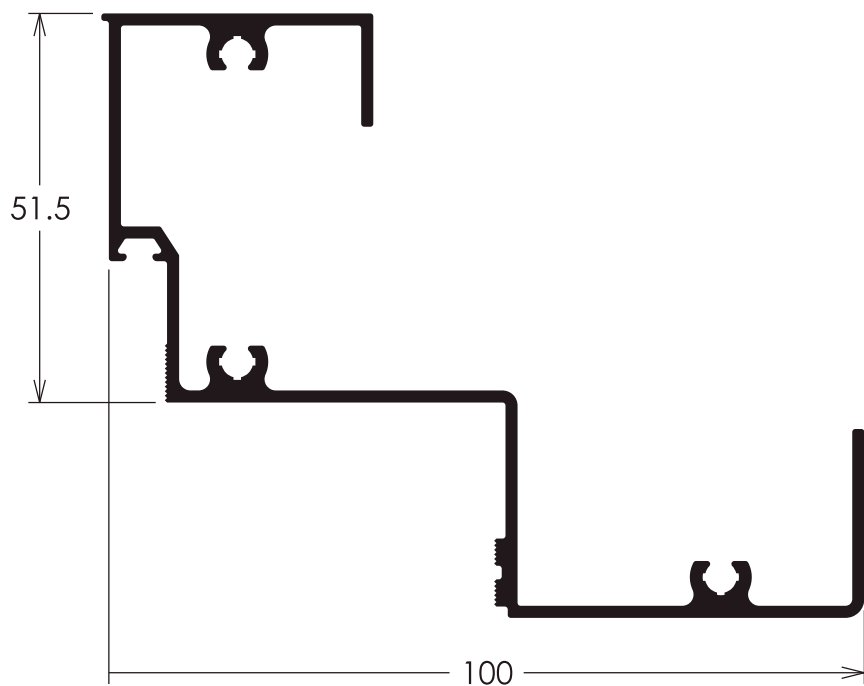


Exclusão de perfis.....

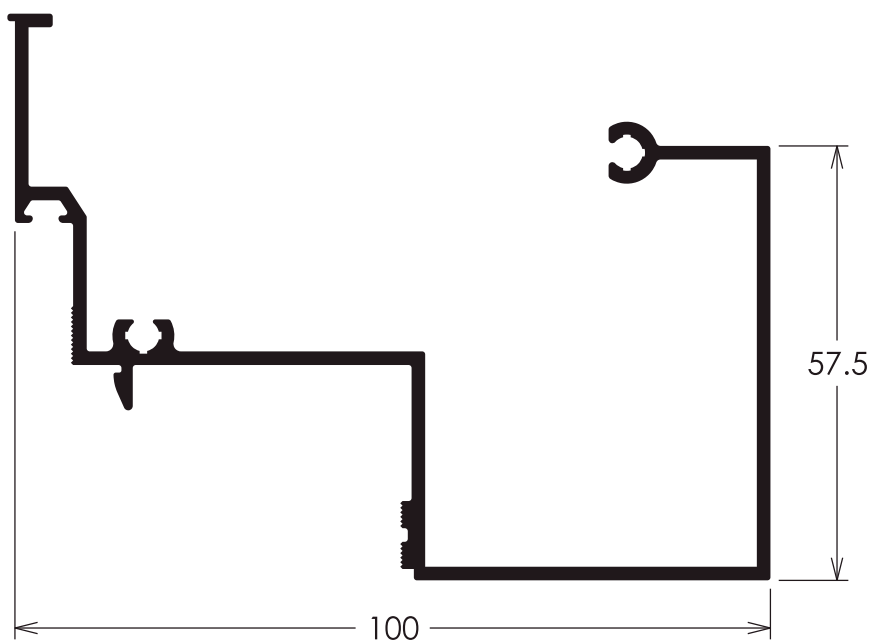
UNIT

UN274 1,372 kg/m

UN049 0,512 kg/m



UN308 1,407 kg/m





hydro.com/brasil



[@hydronobrasil](https://www.facebook.com/hydronobrasil)



[@hydronobrasil](https://www.instagram.com/hydronobrasil)



[Norsk Hydro](https://www.linkedin.com/company/Norsk-Hydro)



[hydronobrasil](https://www.youtube.com/hydronobrasil)