

Boletim Técnico #30

Guia de alta performance - Linha Produtiva, Gold Slim e Nova Gold



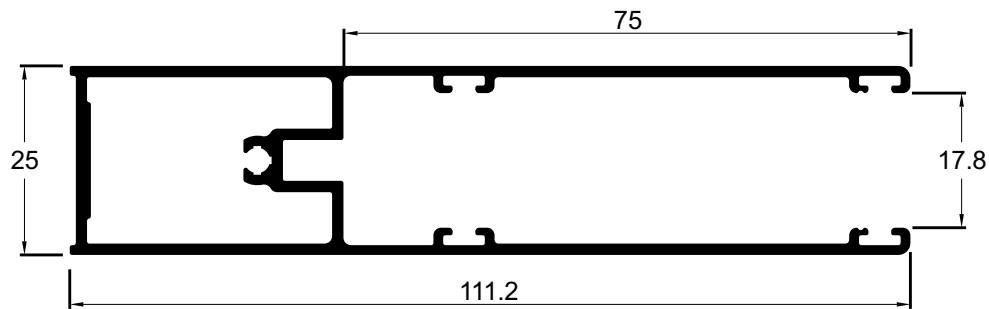
Atualizações técnicas:

Substituição do perfil MN066 para MN067.....	Pág 02
Aplicação na linha Produtiva	Pág 03
Aplicação na linha Gold Slim	Pág 04
Aplicação na linha Nova Gold	Pág 05

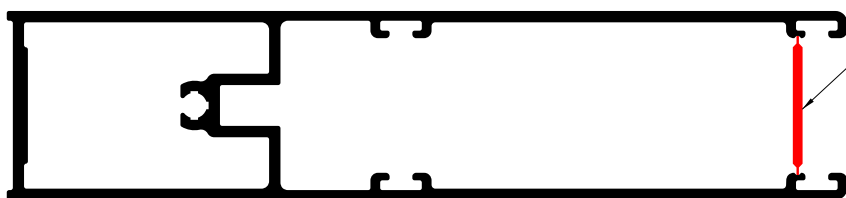
DE (Publicado no BT-14 Novembro - 2023)

MN066 1,318 Kg/m

Guia alta performance da esteira integrada



Perfil fornecido com zíper

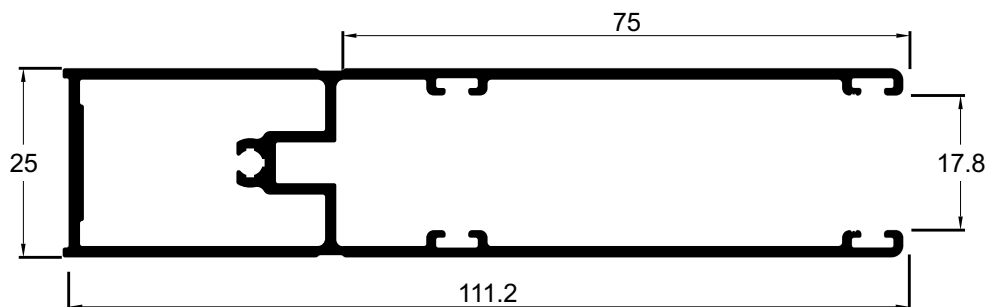


Nota:
 Zíper deverá ser removido
 antes da utilização

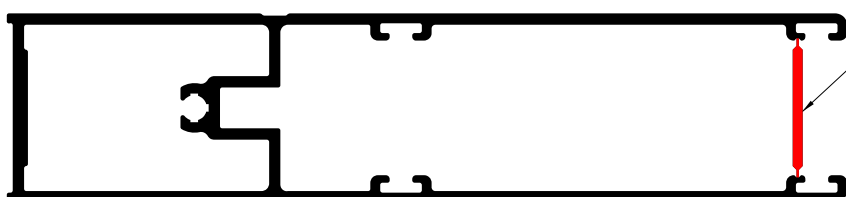
PARA

MN067 1,325 Kg/m

Guia alta performance da esteira integrada



Perfil fornecido com zíper

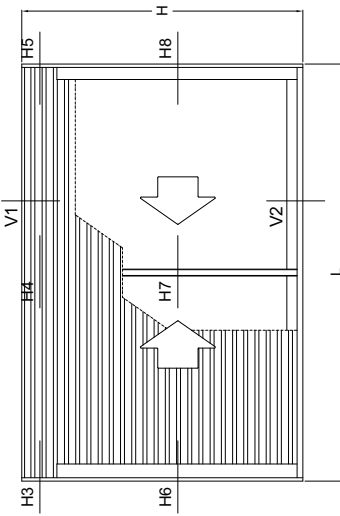


Nota:
 Zíper deverá ser removido
 antes da utilização

Aplicação na linha Produtiva.....



Elevação Vista Externa



Notas do projeto:
 - Efetuar fechamento dos contramarcos, marcos e folhas com silicone de cura neutra.
 - Componentes: Consultar o catálogo.
 - Vidros e baguetes: conforme a tabela de alternativas construtivas.

