

# Boletim Técnico #27

Inclusão de novos perfis - Sistema Gold Slim



## Atualizações técnicas:

Substituição de perfil - marco travessa intermediária 3 planos integrada.....	Pág 02
Inclusão de perfis - LG308, LG309, LG310.....	Pág 03
Diagrama de dimensões - Montante LG308.....	Pág 04
Projetos de montagem .....	Pág 05

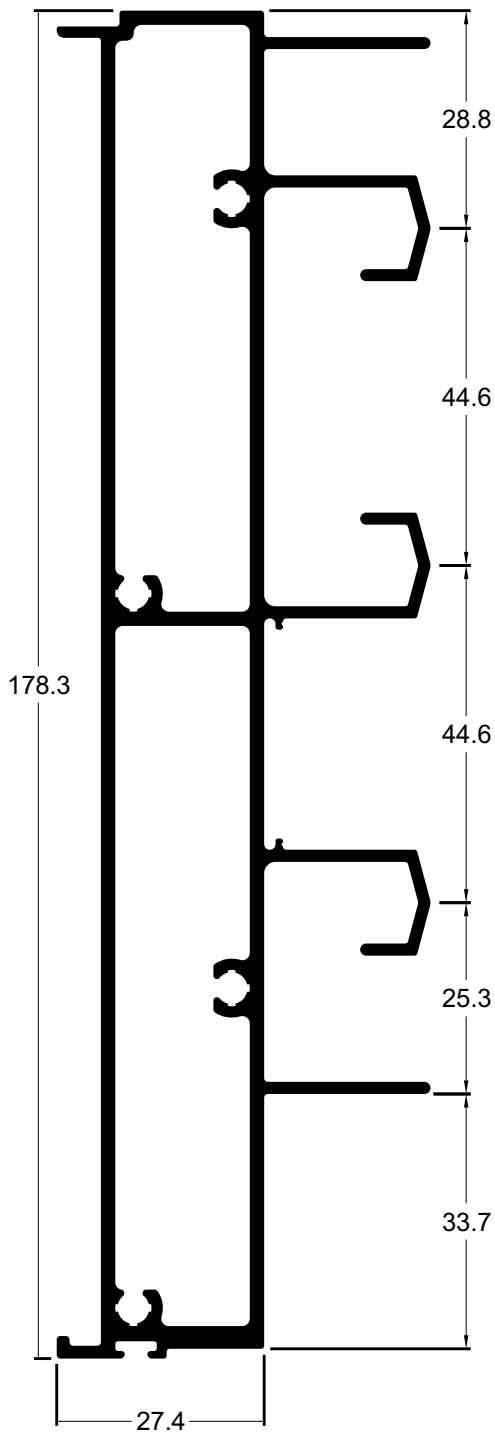
Atualização de perfis.....

GOLD Slim

**DE**

**LG273 3,110 kg/m**

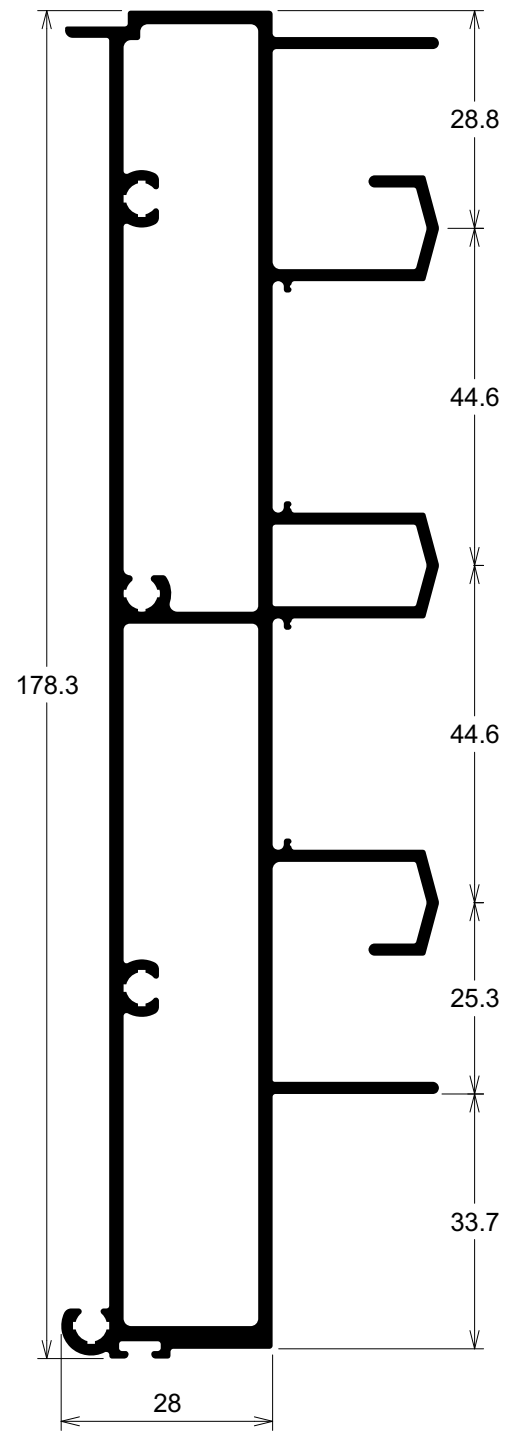
Marco trav. interm. 3 planos integrada



**PARA**

**LG309 3,116 kg/m**

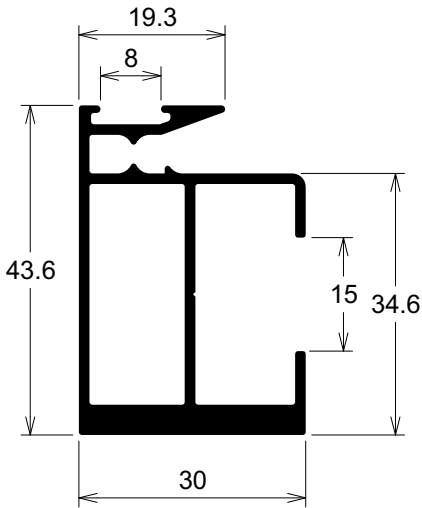
Marco trav. interm. 3 planos integrada



Novos perfis..... **GOLD Slim**

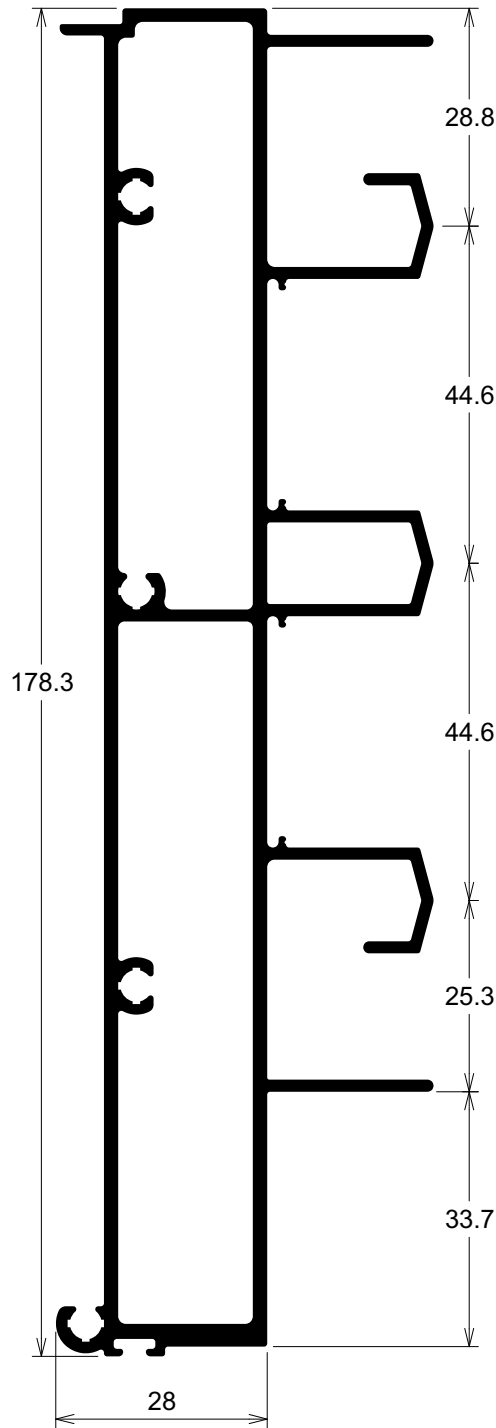
**LG308 0,852 Kg/m**

Folha mão de amigo  
 Vista de 30mm



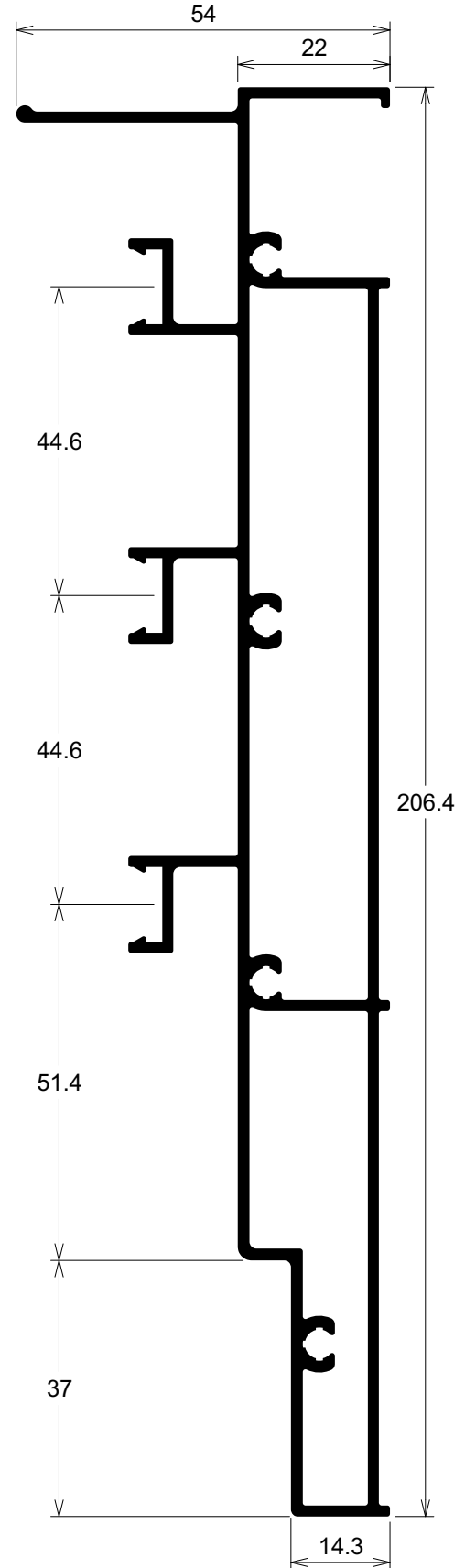
**LG309 3,116 kg/m**

Marco trav. interm. 3 planos integrada



**LG310 2,838 kg/m**

Marco trilho inf. 3 planos integrada

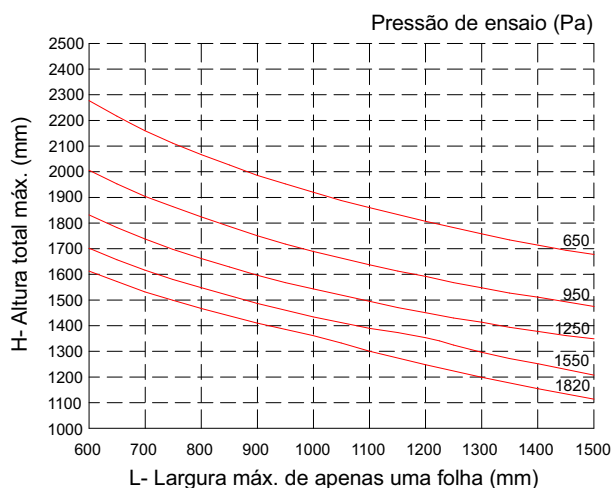
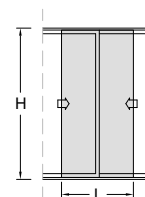


## Janela de correr - 2, 3 e 4 planos

Notas:

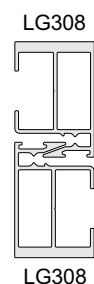
A largura do gráfico refere-se a apenas uma folha, ou seja, para obter a largura total da esquadria deve-se multiplicar a medida máxima encontrada no gráfico pela quantidade de folhas da tipologia.

Verificar qual montante lateral é compatível com a altura da folha. Vide página D-01 a D-03 do Catálogo.



Tensão admissível = 7 kg/mm<sup>2</sup> (liga 6060-T5)

Flecha admissível = H / 175



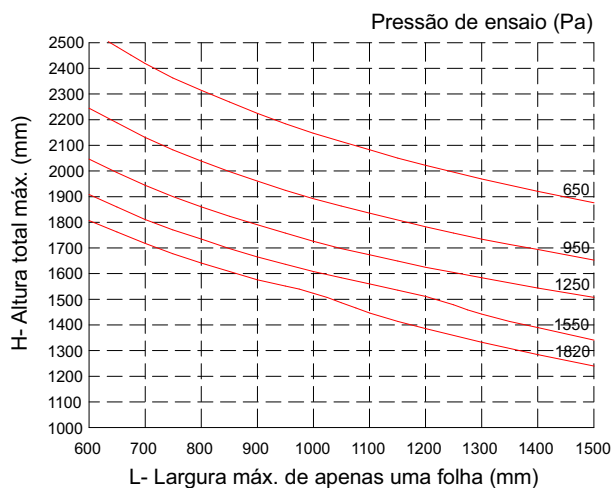
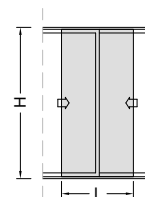
LG308	LG308
Área = 314 mm <sup>2</sup>	Área = 314 mm <sup>2</sup>
Jx = 75879 mm <sup>4</sup>	Jx = 75879 mm <sup>4</sup>
Wx = 2945 mm <sup>3</sup>	Wx = 2945 mm <sup>3</sup>
<b>Jx total = 151758 mm<sup>4</sup></b>	

## Janela de correr - 2, 3 e 4 planos

Notas:

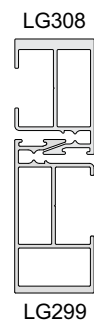
A largura do gráfico refere-se a apenas uma folha, ou seja, para obter a largura total da esquadria deve-se multiplicar a medida máxima encontrada no gráfico pela quantidade de folhas da tipologia.

Verificar qual montante lateral é compatível com a altura da folha. Vide página D-01 a D-03 do Catálogo.



Tensão admissível = 7 kg/mm<sup>2</sup> (liga 6060-T5)

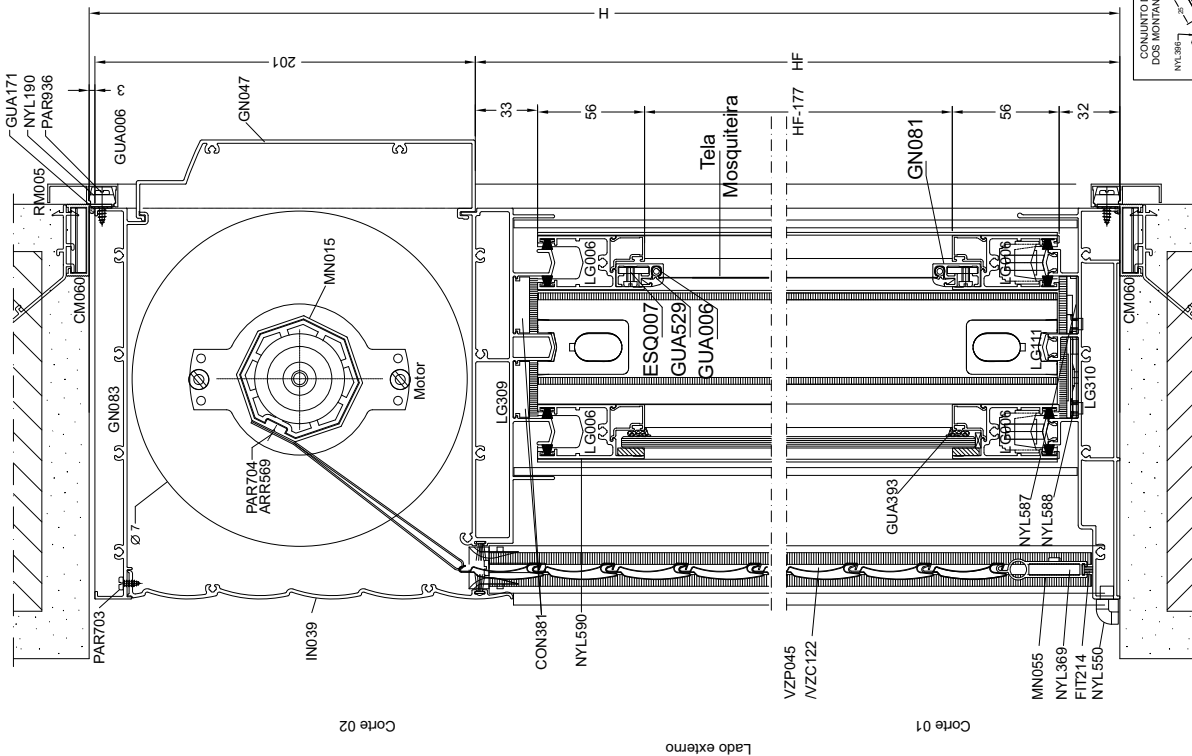
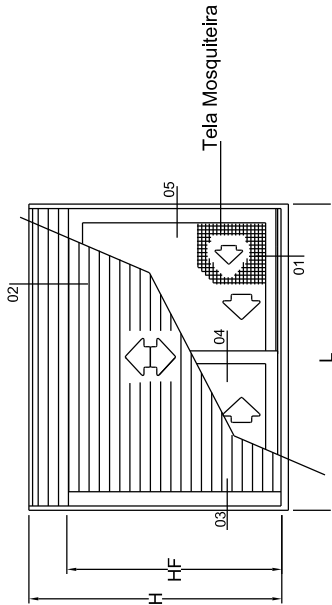
Flecha admissível = H / 175



LG308	LG299
Área = 314 mm <sup>2</sup>	Área = 343 mm <sup>2</sup>
Jx = 75879 mm <sup>4</sup>	Jx = 137136 mm <sup>4</sup>
Wx = 2945 mm <sup>3</sup>	Wx = 4327 mm <sup>3</sup>
<b>Jx total = 213015 mm<sup>4</sup></b>	



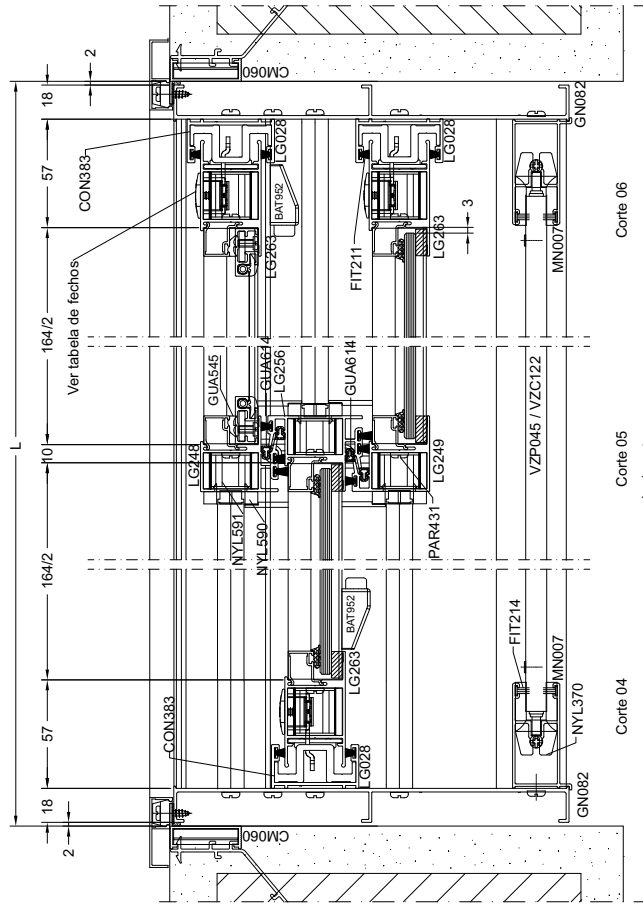
Elevação vista externa



Corte 02

Lado externo

Corte 01

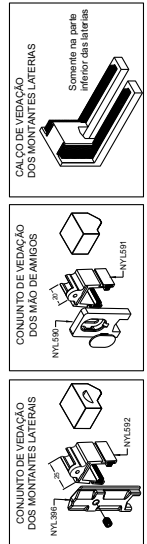


Corte 06

Corte 05

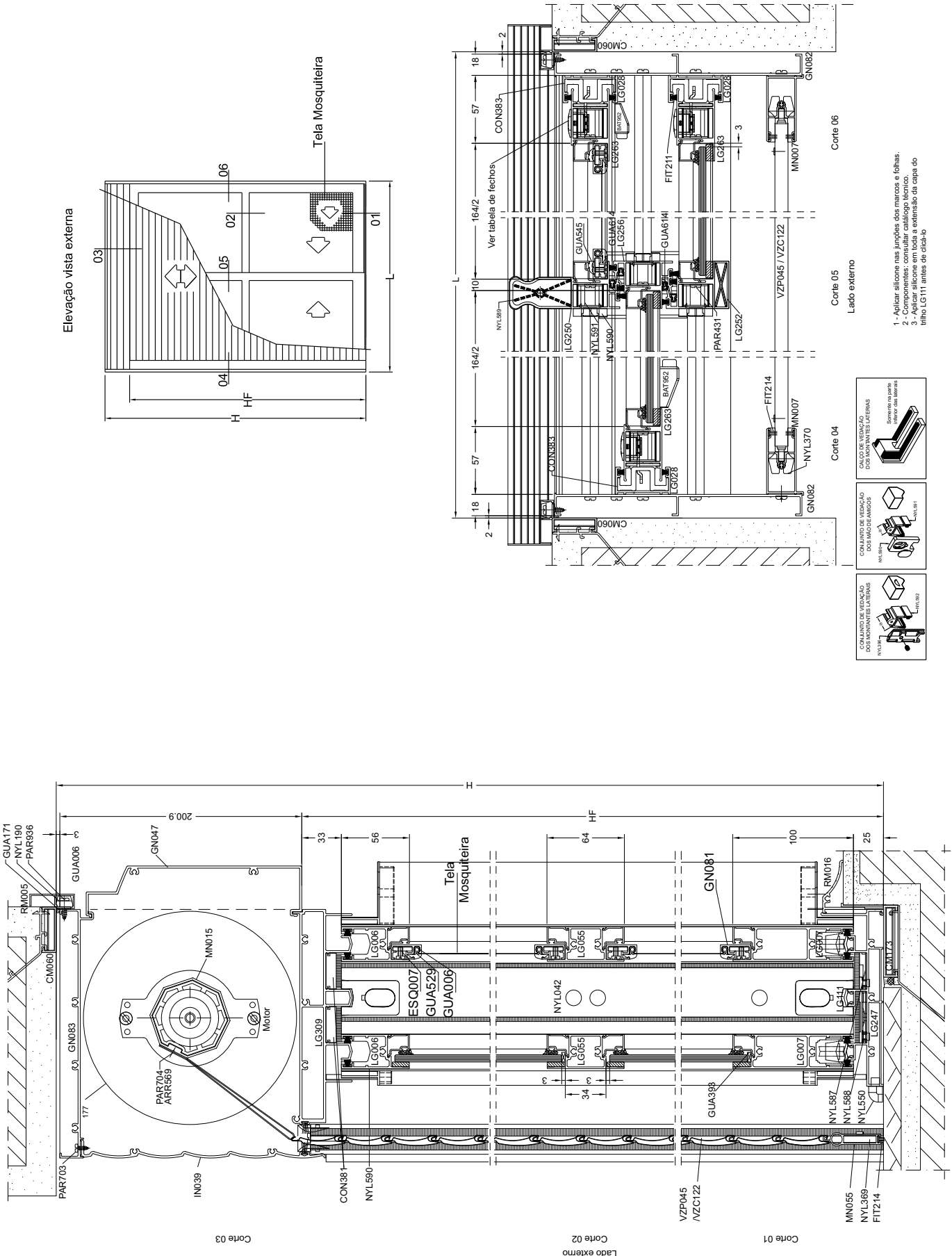
Lado externo

Corte 04



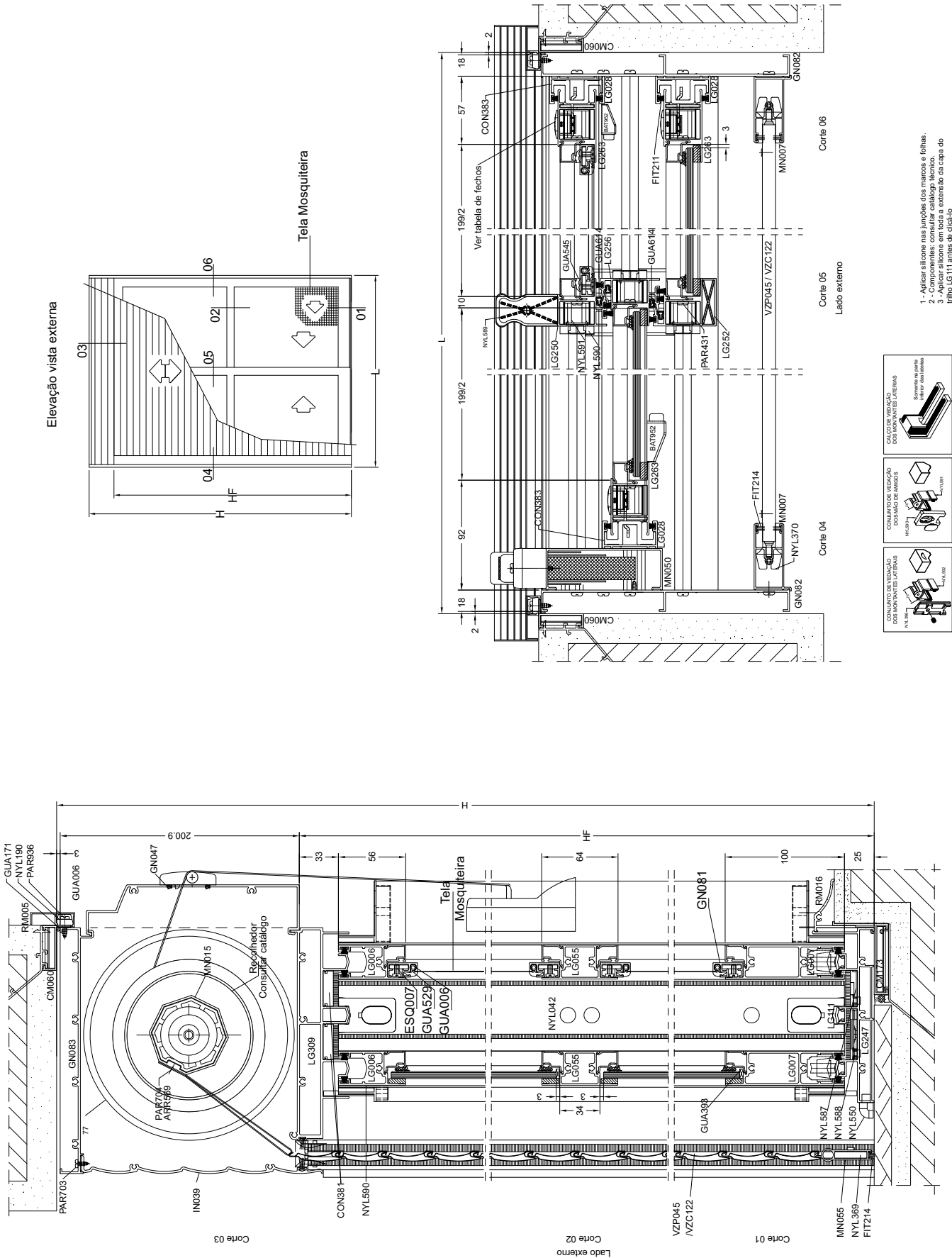
- 1 - Aplicar silicone nas junções dos marcos e folha s.
- 2 - Componentes: consultar catálogo técnico.
- 3 - Aplicar silicone em toda a extensão da capa do trilho LG111 antes de clicá-lo

**JANELA INTEGRADA DE CORRER 3 PLANOS (2 VIDROS E 1 TELA MOSQUITEIRA)**



**PORTA DE CORRER 3 PLANOS COM PERSIANA (2 VIDROS E 1 TELA MOSQUITEIRA)**

**PORTA DE CORRER 3 PLANOS INTEGRADA (2 VIDROS E 1 TELA MOSQUITEIRA, ESTEIRA COM RECOLHEDEDOR)**









[hydro.com/brasil](https://hydro.com/brasil)



[@hydronobrasil](https://www.facebook.com/hydronobrasil)



[@hydronobrasil](https://www.instagram.com/hydronobrasil)



[Norsk Hydro](https://www.linkedin.com/company/Norsk-Hydro)



[hydronobrasil](https://www.youtube.com/hydronobrasil)