

Aluminium HiLo masten met lier

- Handmatige bediening, veilig vanaf de grond
- Kostenbesparing op onderhoud en verkeersmanagement



De kantelbare masten van Hydro, genaamd HiLo, zijn speciaal ontworpen om onderhoud aan camera's, zonnepanelen of andere objecten op een veilige manier uit te voeren.

Een geïntegreerd liersysteem maakt het mogelijk om de HiLo mast eenvoudig te kantelen. Dit heeft als voordeel dat er niet op hoogte gewerkt hoeft te worden en dat u kosten bespaart op onderhoud en verkeersmanagement.

Normen en regelgeving:

- Uitvoering overeenkomstig de Europese norm EN 40-6
- Berekeningen volgens de Europese regelgeving EN 40-3-3
- Botsveilig volgens EN 12767- Zie certificaat EN 40

Uithouder opties (PDSNL.32.02.001):

- Vaste uithouders
- Uithouders met onzichtbare koppeling
- Uithouders met gietstuk

Installatie opties:

- In de grond
- Op tweedelige voetplaat (D53.006.250.02)

Energieabsorptie categorie:

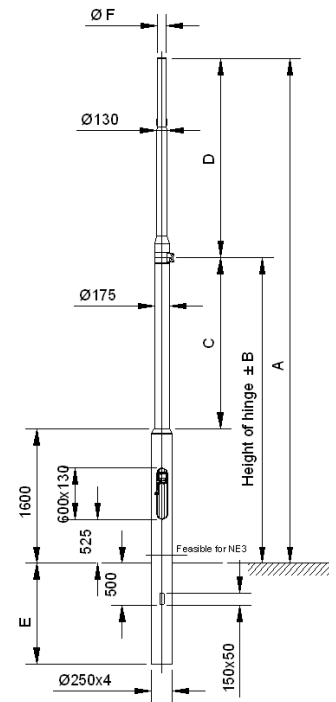
- NE indien met afschuifmechanisme en geïnstalleerd met TOAD

De werking van het kantelmechanisme



HiLo masten met lier, cilindrisch verjongd verkrijgbaar van 6 tot 12 meter

A (m)	B (mm)	C (mm)	D (mm)	E (mm)	F ø (mm)	Max. top gewicht (kg)
6	3631	2031	2369	1200	108/76	50
8	4631	3031	3369	1500	108/76	45
10	5631	4031	4369	1700	108/76	40
12	6631	5031	5369	1700	108/76	35



Technische eigenschappen:

- Gefabriceerd uit één naadloze aluminium buis;
- Legering EN AW6060 T66;
- 100% recyclebaar;
- Voorzien van een gelast verstevigingsprofiel type 5+ en een gelaste glijrail voorzien van 2 glijmoeren M6x16 en een M8 aardbout;
- Deur standaard voorzien van een dubbele driekant 10 mm schuifsluiting;
- Onzichtbaar vergrendelingsmechanisme voor scharnier achter de deur;
- Kantelbaar tot 1500mm vanaf het maaiveld;
- Scharnierrichting naar rechts, 90 graden ten opzichte van de deur;
- Grondstuk beschermd met een 2-laags corrosiewerende zwarte of grijze bandage aan de buitenzijde en een mastvoering;
- Een kabelinvoergat afgeschermd met een manchet;
- Optioneel PP 2-schalige zwarte of grijze maaiveldbeschermer (PDSNL.37.02.001);
- Standaard geleverd in blank geschuurd aluminium;
- Optioneel elektrostatisch gepoedercoat leverbaar.