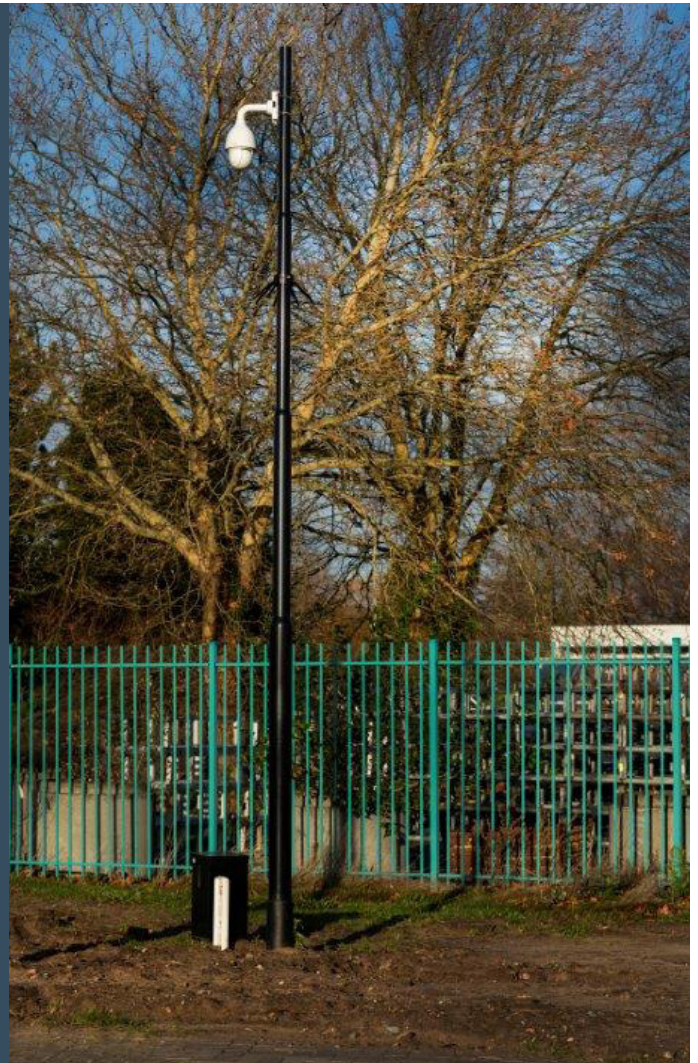


Aluminium HiLo masten met wig

- Handmatige bediening, veilig vanaf de grond
- Kostenbesparing op onderhoud en verkeersmanagement



De kantelbare masten van Hydro, genaamd HiLo, zijn speciaal ontworpen om onderhoud aan OV, camera's en andere objecten op een veilige manier uit te voeren.

De bediening van de HiLo mast kan handmatig vanaf grondniveau worden uitgevoerd. Dit heeft als voordeel dat er niet op hoogte gewerkt hoeft te worden en dat u kosten bespaart op onderhoud en verkeersmanagement.

De HiLo mast met wig heeft een nagenoeg onzichtbaar kantelmechanisme dat net boven de deursectie naadloos in de mast geïntegreerd is. Kantelrichting naar keuze.

De optionele kanteltool biedt eenvoudige bediening van masten met een hoger topgewicht, zoals zwaardere camera's of verkeerslichten.

Normen en regelgeving:

- Uitvoering overeenkomstig de Europese norm EN 40-6
- Berekeningen volgens de Europese regelgeving EN 40-3-3
- Botsveilig volgens EN 12767- Zie certificaat EN 40

Uithouder opties (PDSNL.32.02.001):

- Vaste uithouders
- Uithouders met onzichtbare koppeling
- Uithouders met gietstuk

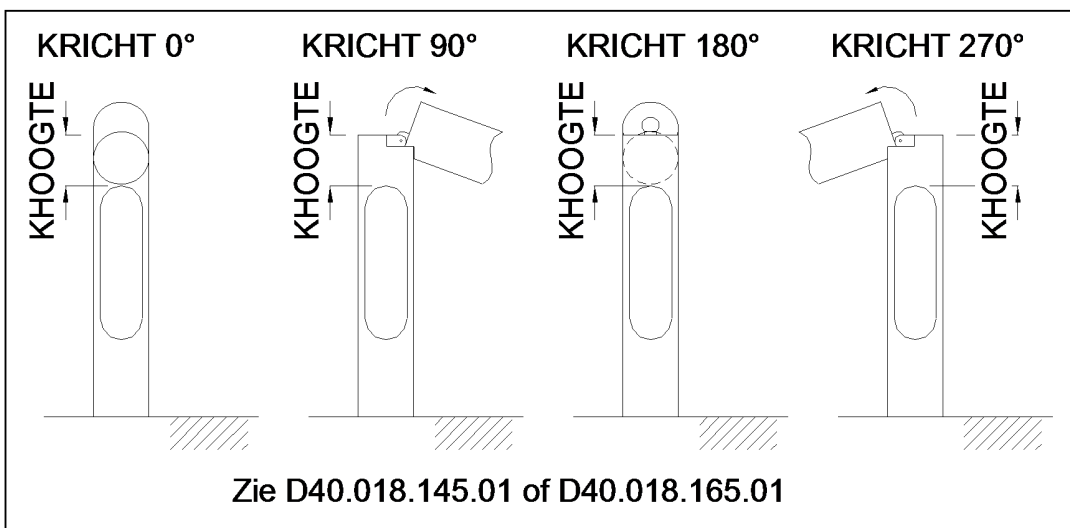
Installatie opties:

- In de grond
- Op tweedelige voetplaat (D53.002.000.14)
- Op eendelige voetplaat (D53.001.000.01)

De werking van het kantelmechanisme



De 4 verschillende kantelrichtingen



Kanteltool



HiLo masten met wig, conisch en cilindrisch verjongd verkrijgbaar van 3 tot 8 meter

Hoogte (in m)	Basis diameter x wanddikte (in mm)	Top diameter (in mm)	Dagmaat deur (in mm)	Deurhoogte boven de grond (in mm)	Lengte grondstuk (in mm)	Gewicht (in kg)	Bediening	Energie absorptie categorie
3-6*	145x 3.0	60/76	500x100	600	800	14-24	Handmatig zonder kanteltool**	NE
7-8	165 x 3.3	60/76	600x115	1000	1000	37-43	Handmatig met kanteltool	NE

*Andere hoogtes op aanvraag

**Bij hoger topgewicht met kanteltool

Technische eigenschappen:

- Gefabriceerd uit één naadloze aluminium buis;
- Legering EN AW6060 T66;
- 100% recyclebaar;
- Voorzien van een gelast verstevigingsprofiel type 5+ en een gelaste glijrail voorzien van 2 glijmoeren M6x16 en een M8 aardbout;
- Deur standaard voorzien van een dubbele driekant 10 mm schuifsluiting;
- Onzichtbaar kantelmechanisme boven de deur;
- Kantelbaar tot op het maaiveld;
- Grondstuk beschermd met een 2-laags corrosiewerende zwarte of grijze bandage aan de buitenzijde en een mastvoetring;
- Een kabelinvoergat afgeschermd met een manchet;
- Optioneel PP 2-schalige zwarte of grijze maaiveldbeschermer (PDSNL.37.02.001);
- Optioneel Pave-Mate (PDSNL.35.02.001);
- Standaard geleverd in blank geschuurd aluminium;
- Optioneel elektrostatisch gepoedercoat leverbaar.