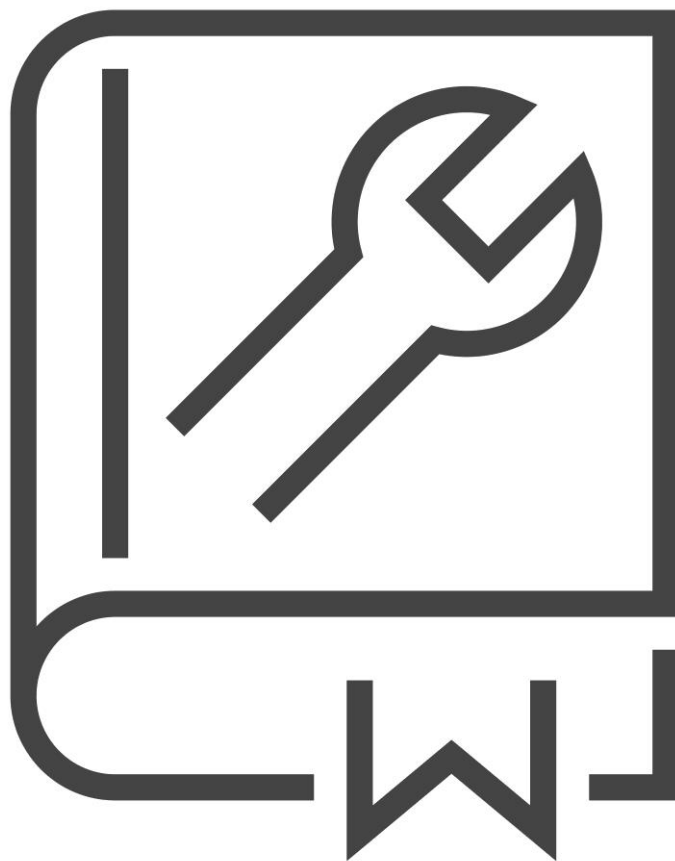




We are aluminium

Installatiehandleiding NE masten met afschuifmechanisme en TOAD



Introductie

Het doel van deze installatiehandleiding is om instructies te geven zodat installateurs/onderhoudspersoneel de NE masten met afschuifmechanisme en TOAD van Hydro veilig kunnen installeren en onderhouden.

Deze handleiding beschrijft het plaatsen van NE masten met afschuifmechanisme en TOAD, maar is ook bruikbaar voor andere masten waar een TOAD omheen geplaatst wordt, om extra stabiliteit te garanderen. Er wordt verondersteld dat de installateur/onderhoudstechnicus over voldoende kennis en ervaring beschikt om te werken met elektrische installaties. Er wordt ook aangenomen dat de installateur/onderhoudstechnicus basiskennis van veiligheid heeft en de competenties bezit om de machines en gereedschappen te bedienen die nodig zijn voor de installatie en/of onderhoud van de mast met TOAD.

LET OP:

- Lees deze handleiding zorgvuldig door voordat u het product installeert.
- Draag altijd persoonlijke beschermingsmiddelen: veiligheidsschoenen, helm, veiligheidshandschoenen en veiligheidsbril.
- Voorzichtig omgaan met de mast en het ondergrondse deel. Geen grote dwars- en torsiekrachten erop uitoefenen.
- De plaatsingshoogte van een NE mast met afschuifmechanisme en TOAD verdient extra aandacht, omdat het de werking van het inwendige mechanisme beïnvloedt, evenals de secundaire gevolgen na de werking ervan. In geval van een maaiveldbeschermer staat er "GROUND LEVEL" op de maaiveldbeschermer. Anders wordt het maaiveldniveau door een sticker aangeduid. De masten met classificatie NE i.c.m. veiligheidsniveau voor de inzittende(n) B zijn getest ZONDER zandafvulling in de mast. Masten dienen NIET afgevuld te worden. Door de TOAD is deze afvulling bovendien overbodig geworden (geen inspoelingsgevaar).
- Het toepassen van de TOAD i.c.m. een NE mast met afschuifmechanisme optimaliseert de plaatsing, evenals de werking volgens EN 12767, en elimineert de effecten van het lokaal aanwezige type grondslag en de toestand daarvan.
- De masten dienen regelmatig geïnspecteerd te worden op fysieke beschadigingen rond maaiveld. Eventuele beschadigingen dienen te worden hersteld.
- Tevens dient regelmatig gecontroleerd te worden of de mast, inclusief TOAD, nog de juiste hoogte heeft ten opzichte van het maaiveld. Eventuele afwijkingen dienen gecorrigeerd te worden.
- Hydro adviseert de masten na 25 jaar te laten inspecteren op levensduur.

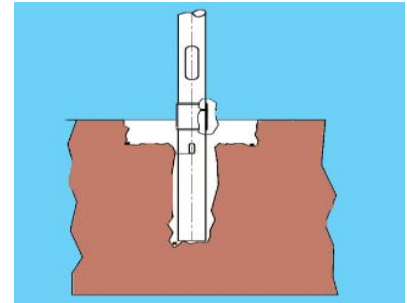
Disclaimer

Ondanks de zorgvuldige ontwikkeling en samenstelling van deze handleiding, is het mogelijk dat onjuiste of onvolledige informatie is opgenomen. Hydro aanvaardt geen aansprakelijkheid voor schade die direct of indirect verband houdt met de informatie in deze handleiding.

Plaatsingsinstructies NE masten met afschuifmechanisme en TOAD

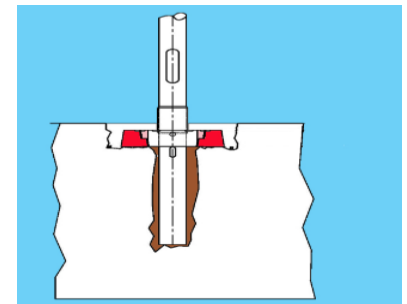
- Graaf een gat in de bodem op de gewenste locatie. Houd hier rekening met de lengte van het ondergrondse deel van de lichtmast en TOAD.

Laat de lichtmast in het gat zakken. De plaatsingsdiepte kan afgeleid worden van de tekening. Controleer of de lichtmast goed in de bodem staat, d.w.z. verticaal en op de juiste diepte zodat het kenmerk op de mast overeenkomt met het daadwerkelijke maaiveld.

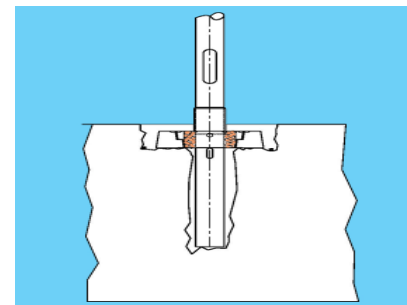


- Demp het gat tot aan het kabelinvoergat met zand en verdicht deze grond zo goed mogelijk om inzakken op termijn te voorkomen. Houd boven het kabelinvoergat een ruimte open van minimaal 120 x 120cm en 30-35cm diepte vanaf maaiveld. De bovenkant van het TOAD blok dient 10 cm onder maaiveld niveau te liggen.

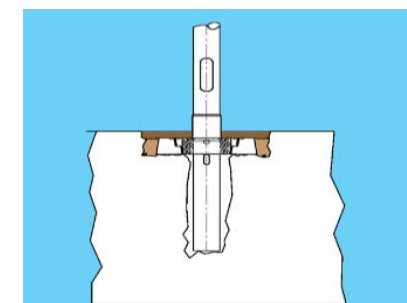
Voor de installatiehandleiding van de TOAD verwijzen we u naar <https://www.thetoad.nl/>.



- Vul het gat tussen de TOAD en lichtmast met het bijgeleverde Gneiss. De mast hoeft niet noodzakelijkerwijze centrisc in de TOAD te staan. Overtollig Gneiss mag boven de TOAD uitsteken. Ook de oriëntatie van de TOAD t.o.v. de mast is vrij te kiezen en enige scheefligging is toegestaan.



- Demp het gat met zand tot aan maaiveld en verdicht zo goed mogelijk rondom de TOAD om achteraf grondverzakkingen te voorkomen.



Pole Products

Hydro Extrusion Drunen BV
P.O. Box 75
5150 AB Drunen
The Netherlands

Visiting address:

Alcoalaan 12
5151 RW Drunen
The Netherlands

www.hydro.com/poleproducts

E: info.poleproducts.nl@hydro.com
T: +31 416 386 200

Registration No.

No. 17205924