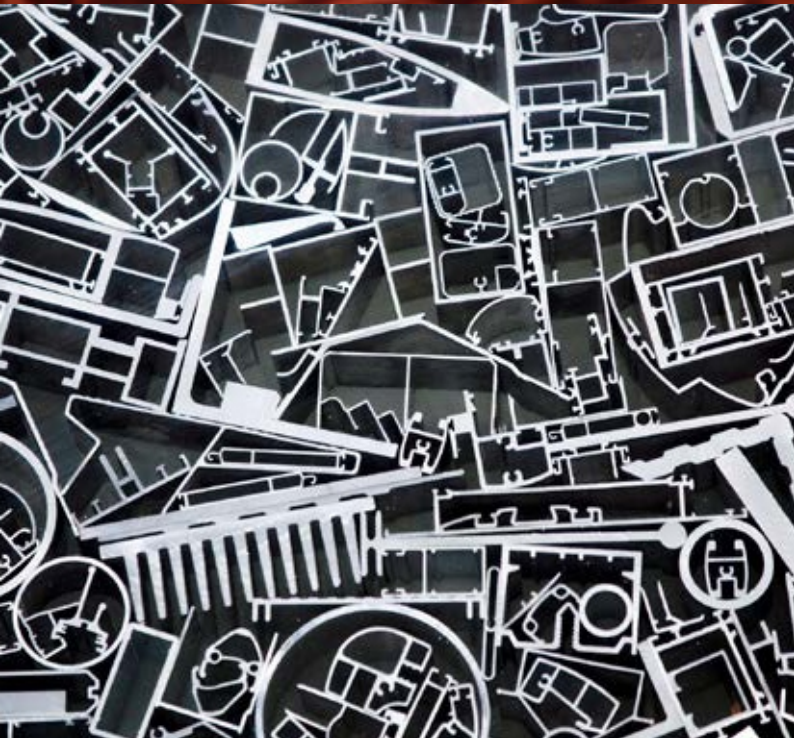


Hydro

Catálogo Bicicletas

Perfis Extrudados de Alumínio





Hydro - A empresa de energia e alumínio

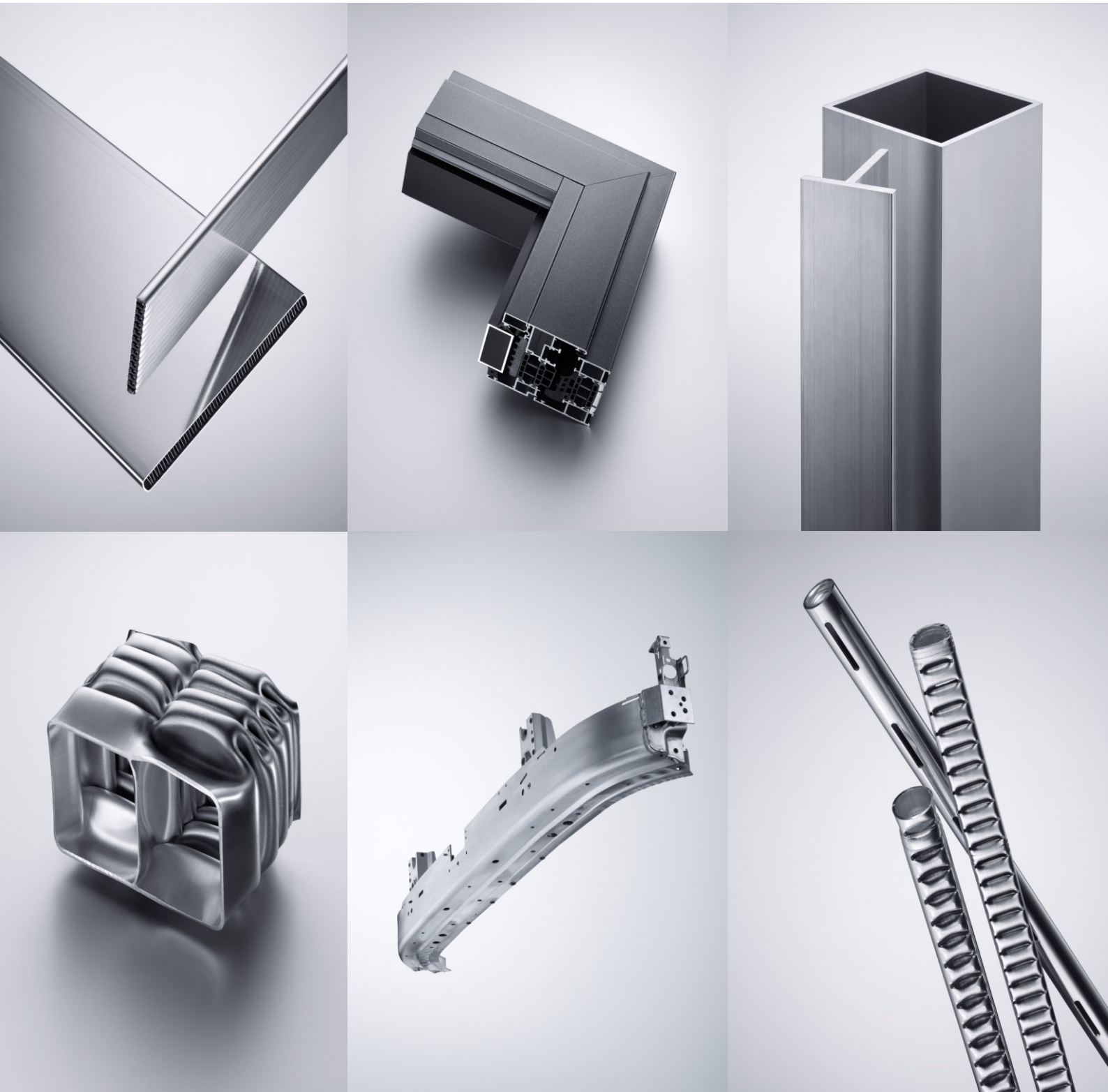
Empresa inovadora em produtos e soluções multimateriais de alto desempenho e líder mundial em engenharia de precisão e manufatura avançada. Trabalhando em estreita parceria com nossos clientes, solucionamos complexos desafios de engenharia para transformar o modo como voamos, dirigimos, construímos e produzimos energia.

Através da engenhosidade de nossa gente e manufatura avançada de última geração, fornecemos esses produtos com uma qualidade e eficiência que garantem o sucesso do cliente e valor para os acionistas.

Hydro Extrusão

A Hydro Extrusão é uma empresa líder mundial em extrusão de alumínio, com cerca de 100 unidades de produção, em 40 países, e empregando 20.000 pessoas. Por meio de uma combinação exclusiva de

experiência local, rede global e recursos de P&D incomparáveis, podemos oferecer desde perfis padronizados até desenvolvimento e fabricação avançados para a maioria das indústrias.





Hydro Extrusão

O perfil de alumínio extrudado Hydro é ideal para atender a diversas demandas, em função de sua grande versatilidade de geometrias, ligas e têmperas. Propriedades do metal, como baixa densidade, resistência à corrosão, resistência mecânica e conformabilidade, fazem os perfis de alumínio da Hydro serem excelentes opções para o desenvolvimento de qualquer produto.

LIGAS

A Hydro conta com um portfólio com mais de 25 diferentes tipos de ligas de alumínio, além de apresentar know-how e uma equipe técnica preparada para desenvolver novas ligas de acordo com as especificações exigidas pelo cliente.

ANODIZAÇÃO

Anodização é um método de tratamento de superfície que reforça as vantagens do alumínio e proporciona um excelente acabamento ao produto. O processo de anodização da Hydro é automatizado, aumentando o desempenho, estabilidade e segurança. Contamos com os mais modernos equipamentos para realizar as aprovações de qualidade, como cor e camada anódica. A nossa linha de anodização beneficia perfis extrudados de alumínio de 3 a 6,4 metros de comprimento.

PERFIS COM GRANDES DIMENSÕES

A Hydro possui a maior prensa da América Latina, com tarugo de 14", capaz de fabricar perfis de até 500 mm de largura.

FERRAMENTA DE EXTRUSÃO

- Equipe técnica capacitada para o desenvolvimento de projetos de ferramenta de extrusão;

SERVIÇOS

- Assistência técnica e comercial;
- Equipe técnica capacitada para auxílio em desenvolvimento de novos produtos, especificações técnicas e análise de cálculo estrutural.



Catálogo Bicicletas

Perfis Extrudados de Alumínio

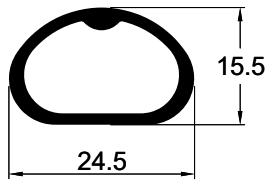
QUADRO.....07

ARO.....09

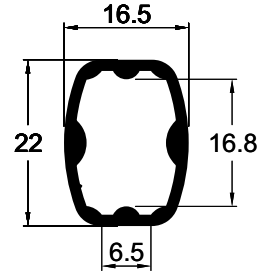
ACESSÓRIOS.....11

ÍNDICE GERAL.....14

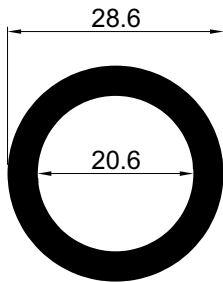
AP1302 0,284 Kg/m



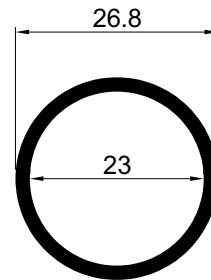
780221 0,309 Kg/m



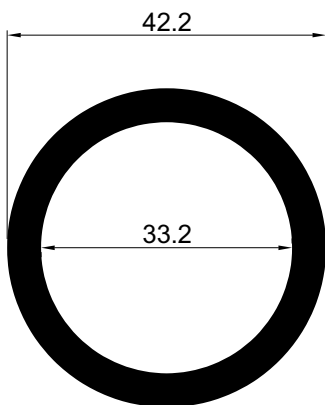
728842 0,837 Kg/m



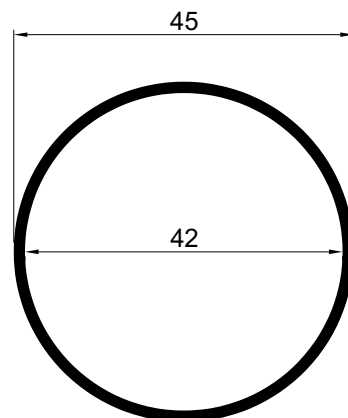
720066 0,403 Kg/m



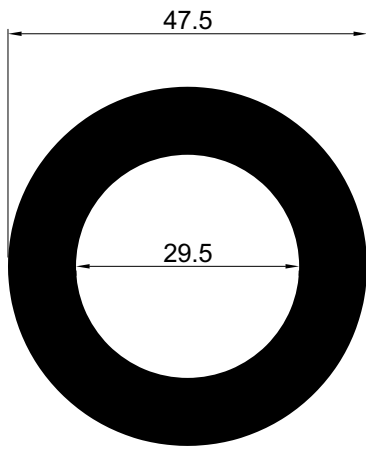
720054 1,444 Kg/m



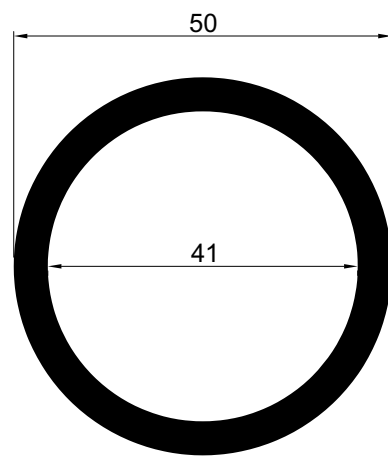
820072 0,556 Kg/m



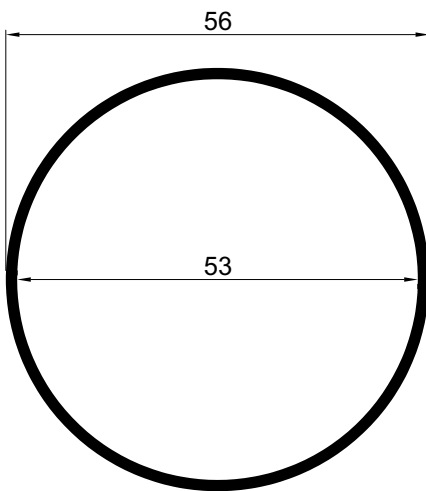
720078 2,950 Kg/m



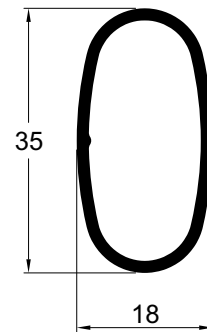
820002 1,743 Kg/m



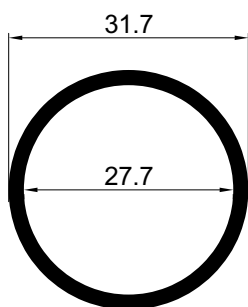
820071 0,696 Kg/m



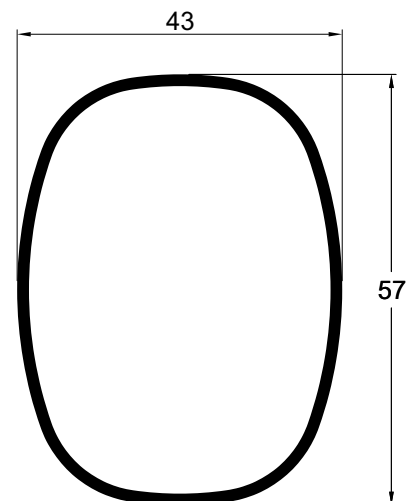
782276 0,362 Kg/m



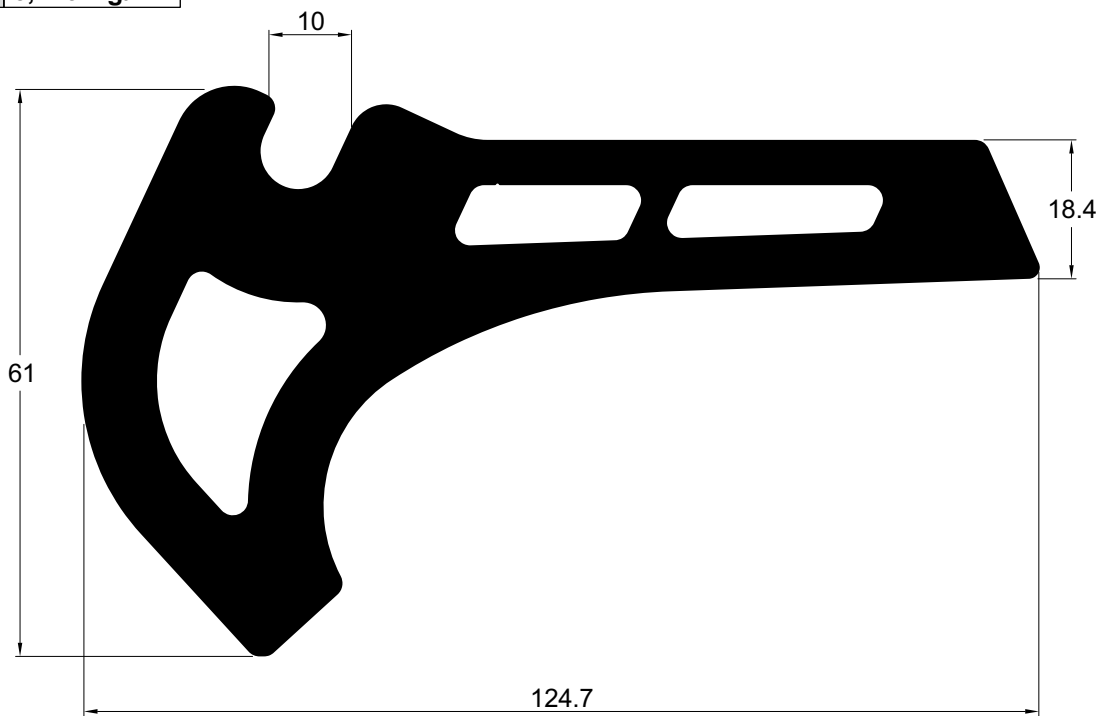
720585 0,506 Kg/m



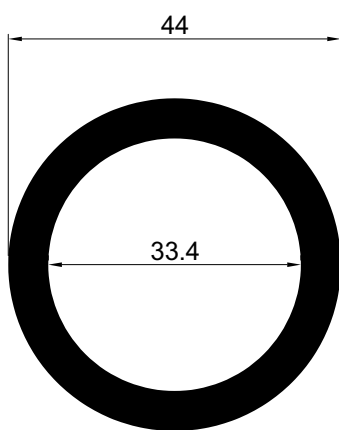
782275 0,673 Kg/m



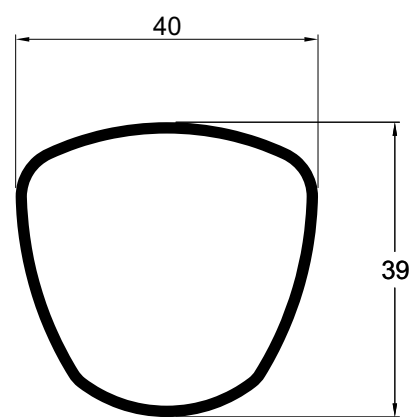
800808 8,473 Kg/m



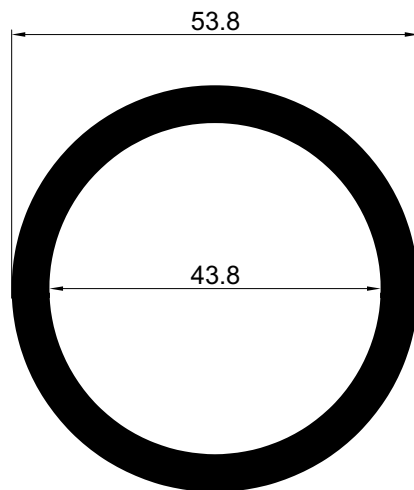
720584 1,746 Kg/m



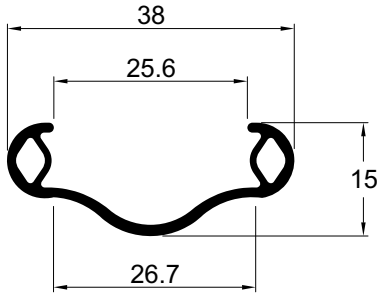
782274 0,501Kg/m



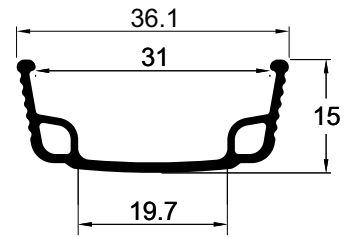
720583 2,077 Kg/m



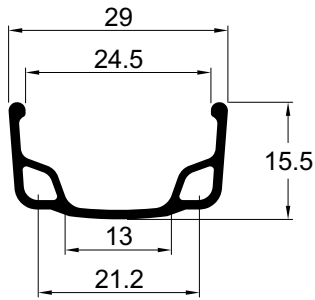
AP2974 0,264 Kg/m



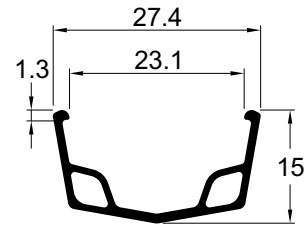
AP2585 0,259 Kg/m



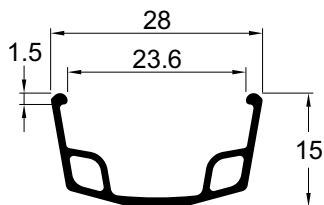
AP1185 0,235 Kg/m



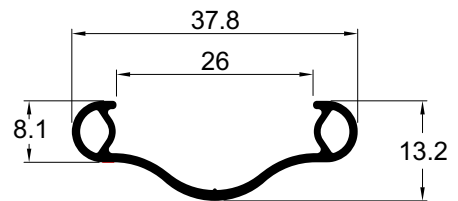
AP3341 0,193 Kg/m



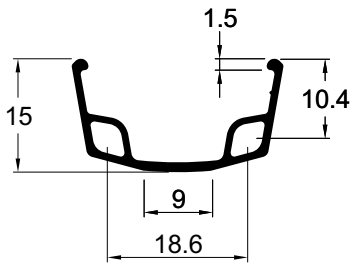
AP3339 0,193 Kg/m



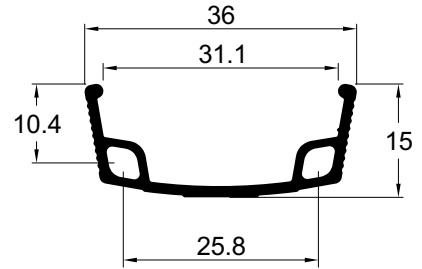
790060 0,221 Kg/m



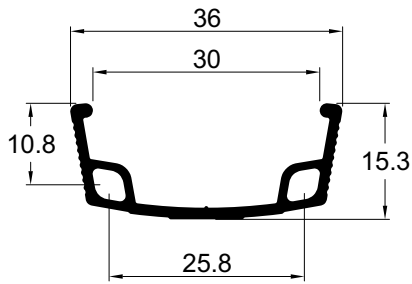
790527 0,196 Kg/m



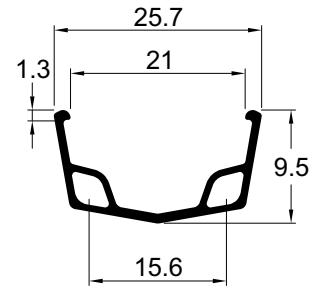
790043 0,281Kg/m



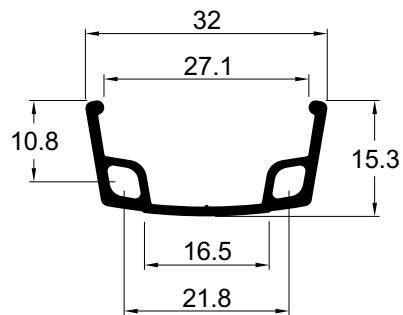
790054 0,289 Kg/m



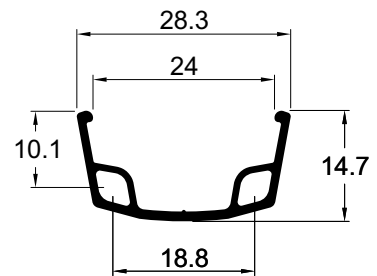
790055 0,210 Kg/m



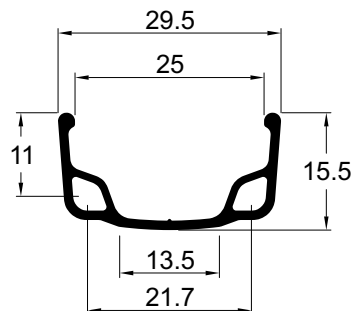
790056 0,276 Kg/m



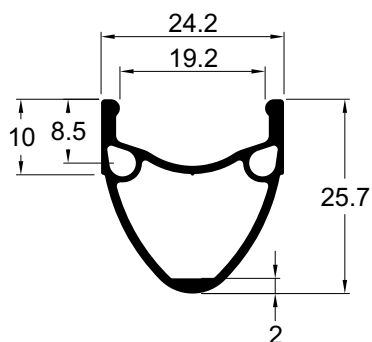
790057 0,206 Kg/m



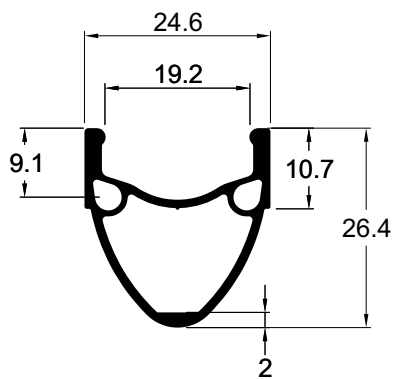
790058 0,239 Kg/m



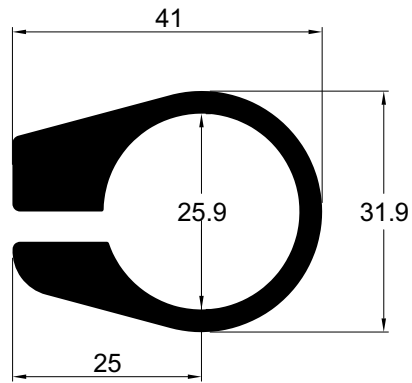
800016 0,316 Kg/m



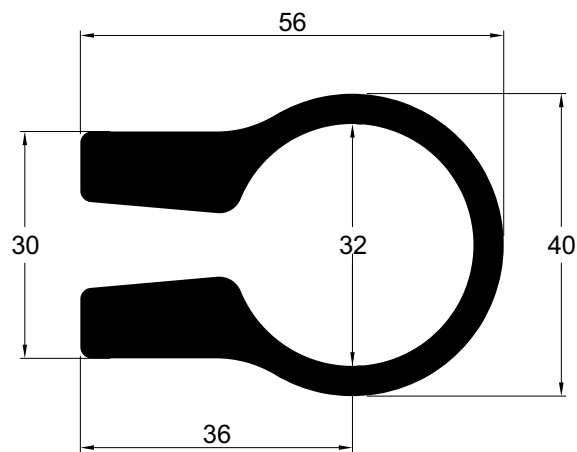
800022 0,235 Kg/m



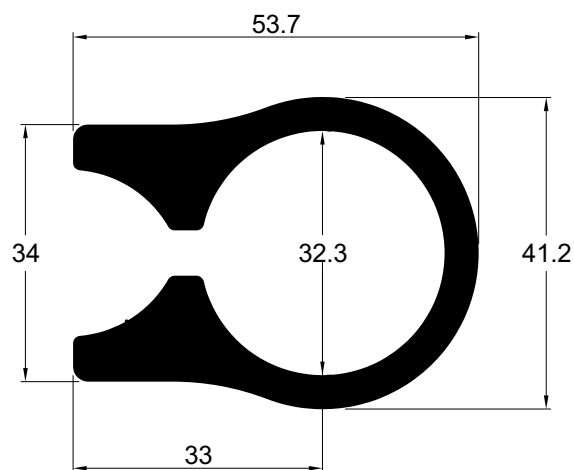
AP1419 1,290 Kg/m



AP1145 2,159 Kg/m



650050 2,132 Kg/m



Código	Peso kg/m	Página
650050	2,132	17
720054	1,444	8
720066	0,403	8
720078	2,950	9
720583	2,077	11
720584	1,746	10
720585	0,506	9
728842	0,837	8
780221	0,309	8
782274	0,501	10
782275	0,673	9
782276	0,362	9
790043	0,281	14
790054	0,289	14
790055	0,210	14
790056	0,276	14
790057	0,206	14
790058	0,239	15
790060	0,221	13
790527	0,196	14
800016	1,316	15
800022	0,235	15
800808	8,473	10
820002	1,743	9
820071	0,696	9
820072	0,556	8

Código	Peso kg/m	Página
AP1145	2,159	17
AP1185	0,235	13
AP1302	0,284	8
AP1419	1,290	17
AP2585	0,259	13
AP2974	0,264	13
AP3339	0,193	13
AP3341	0,193	13

