

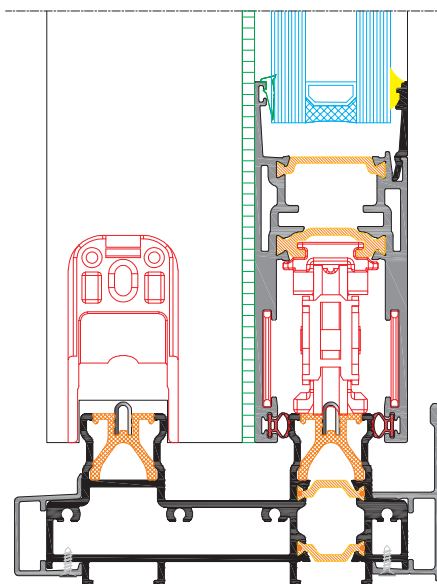
Hydro

Línea HA 110 RPT
Catálogo de perfiles

Sistemas residenciales



Indice general



Contenido	Página
Notas generales	03
Especificaciones técnicas	04
Límites de utilización estática	05
Herramental necesario	07
Indice de perfiles	08
Perfiles (escala 1:1)	10
Accesorios	16
Guarniciones	19
Detalles Constructivos	20
Mecanizados	36
Armados	43
Medidas de corte	68
Asistencia Técnica	80

Notas generales

Peso de los perfiles:

El peso indicado es teórico y podrá variar en función de las tolerancias de espesor y dimensionales de extrusión.

Dimensiones de los perfiles:

Las dimensiones indicadas son teóricas y podrán variar en función de las tolerancias dimensionales de extrusión.

Medidas de cortes:

Son indicativas y deberán ser verificadas antes de ser aplicadas en los perfiles.

Prototipo:

Se aconseja en los primeros trabajos o antes de construir una cantidad importante de aberturas, la elaboración de un prototipo en dimensión real.

Longitud de las barras:

La longitud comercial de los perfiles de esta serie es de 6020 mm., excepto cuando se indica lo contrario.

Medidas de referencia:

Las medidas A y H indicadas en el presente catálogo, están referidas a la abertura. Debe preverse siempre un huelgo entre vano y abertura para compensar posibles desplomes y para lograr un eficiente sellado con silicona.

Puesta en obra:

La representación de la puesta en obra es sólo indicativa, una sugerencia de cómo puede resolverse en forma simple y efectiva, esta particular problemática de la carpintería.

RECOMENDAMOS ENFATICAMENTE EL USO DEL PREMARCO.

Colocación de vidrios en la perfilería:

Si bien los detalles técnicos de carpintería muestran en forma genérica la colocación de vidrios con burletes, queda a consideración del profesional su utilización o en su defecto el uso de un sellador adecuado para ese mismo propósito.

Todos los perfiles de Hydro están certificados por IRAM y la Secretaría de Comercio de la Nación para la comercialización de los mismos. Cumpliendo con lo especificado en el reglamento técnico de perfiles de aluminio.



Todas las secciones, conjuntos, ensambles, mecanizados y formas de montajes que se muestran en los catálogos de HYDRO EXTRUSION ARGENTINA, corresponden al estado actual de la técnica, han sido definidos con cuidado y competencia, y significan un servicio para el fabricante, aportando, sin compromisos, propuestas y sugerencias. El fabricante debe verificar, en cada caso, si las propuestas corresponden o son aplicables a los casos que se le presenten, ya que las múltiples posibilidades que se encuentran en la práctica no pueden estar todas representadas en un catálogo.

Los diseños de los perfiles, accesorios y guarniciones indicados en el presente catálogo están registrados. Todos los datos mencionados en el presente catálogo son indicativos y no comprometen a HYDRO EXTRUSION ARGENTINA.

En ningún caso HYDRO EXTRUSION ARGENTINA se hará responsable por las deficiencias constructivas de las aberturas fabricadas con sus perfiles.

HYDRO EXTRUSION ARGENTINA se reserva el derecho de realizar las modificaciones que considere necesarias con el fin de mejorar sus productos.

El material ilustrado en el presente catálogo es de propiedad exclusiva de HYDRO EXTRUSION ARGENTINA, y está prohibida su reproducción, total ó parcial, sin su expresa autorización.

Especificaciones técnicas

Tolerancias dimensionales y espesores:

De acuerdo a norma IRAM 699

Principales dimensiones:

- Marcos: módulo de 125 mm en 2 guías y en 186 mm en 3 guías
- Hojas: módulo de 45 mm.

Vidriado:

- Doble Vidriado hermético hasta 35 mm. - Posibilidad de hojas que utilizan contravidrio.

Hermeticidad al aire y agua:

- En Hojas Alzantes por medio de burlate coextruido en E.P.D.M. GIESSE en todo el perímetro.
- En el perfil de cruce se utiliza burlate coextruido GIESSE y felpa de 7 x 6,5 (se recomienda de GIESSE).

Herrajes y Accesorios:

- Esta línea de carpintería utiliza para el armado del sistema alzante herrajes y accesorios del sistema GOS-SL de GIESSE.
- El material, calidad y resistencia de los accesorios que no son del sistema GOS-SL de GIESSE va en función del proveedor utilizado.

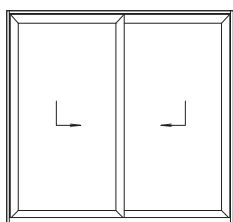
Características Principales:

- Marco recto coplanar armado a 90°.
- Hojas armadas a 45° en todo su perímetro.
- Posibilidad de refuerzo en el cruce de las hojas para aumentar su inercia.
- Peso máximo por hoja alzante de los 300 kgs hasta los 400 kgs.
- Altura realizable de 2100 mm hasta los 3000 mm.
- Incorpora el accesorio T-REX para reducir la transmitancia térmica en el sentido longitudinal a la carpintería y concentrar el agua procedente del umbral sin necesidad de realizar ningún mecanizado.

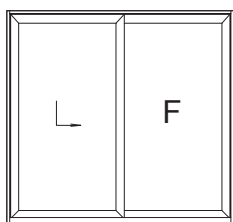
Rotura de Puente Térmico (RPT):

Mediante el uso de varillas aislantes de poliamida se consigue el aislamiento térmico del perfil, minimizando el fenómeno de la conducción de calor. De esta forma se reduce o elimina el fenómeno de la condensación superficial en el perfil de aluminio.

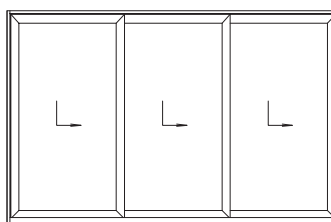
Tipologías:



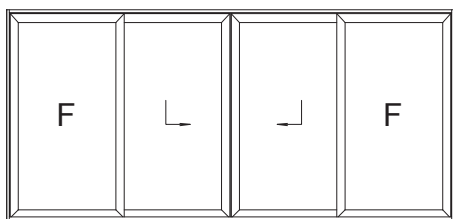
Balcón 2 hojas alzantes



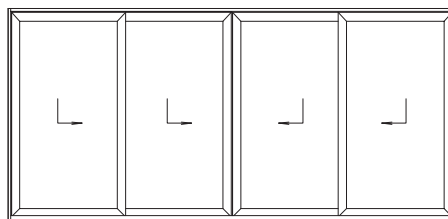
Balcón 1 hoja alzante
+ 1 hoja fija



Balcón 3 hojas alzantes en 3 guías

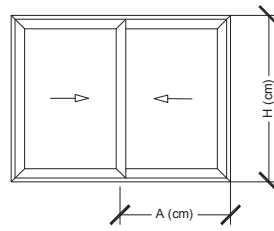


Balcón 2 hojas centrales alzantes
+ 2 hojas laterales fijas en 2 guías.



Balcón 4 hojas alzantes
con encuentro central

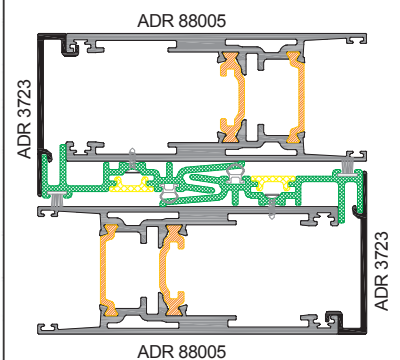
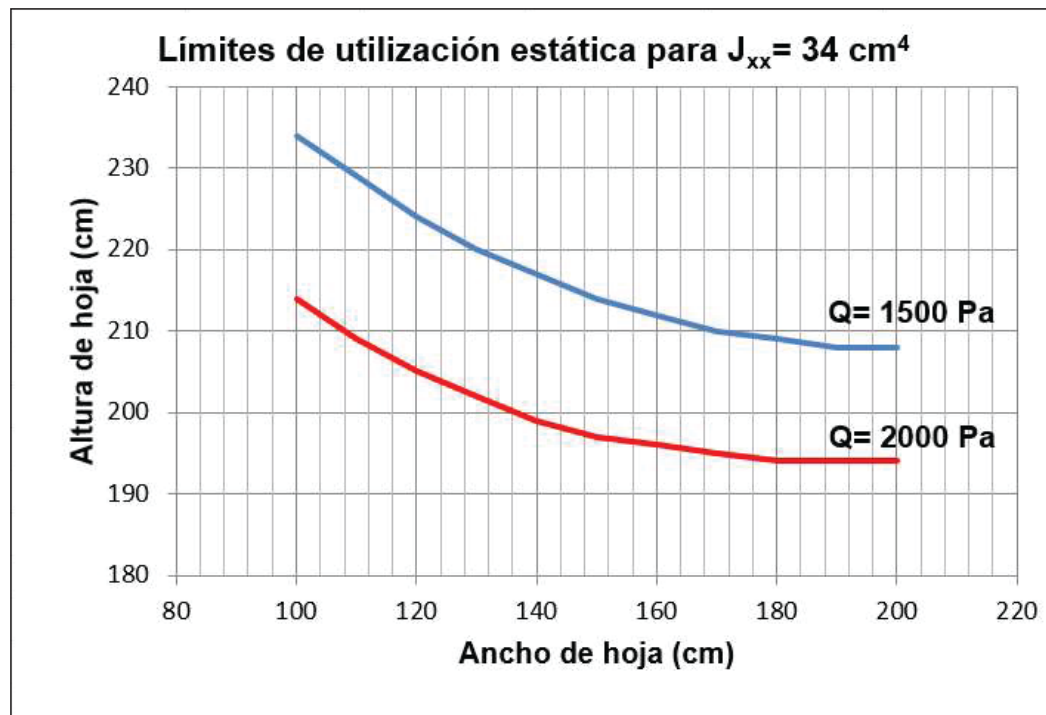
Límites de Utilización Estática



Flecha máxima admisible en el perfil más solicitado ($F = L/200$)

(*) Estos gráficos son orientativos. Los responsables de la elaboración de la especificación y/o de la carpintería de la obra, deberán verificar la selección de las distintas partes susceptibles de deformación debido a la presión del viento, con personas idóneas en el cálculo estructural que tomen en cuenta todas las características inherentes a la obra.

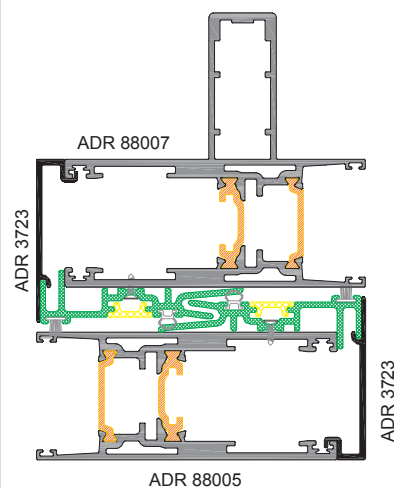
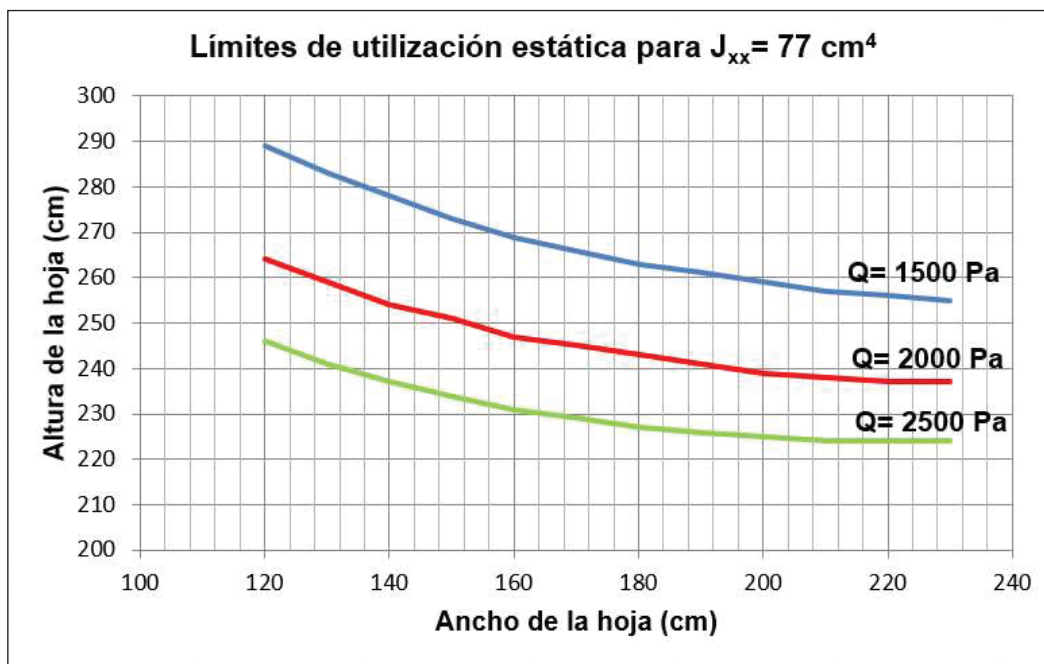
Límites de Utilización Estática para $J_{xx} = 34 \text{ cm}^4$



ADR 88005 / 3723
88005 / 3723

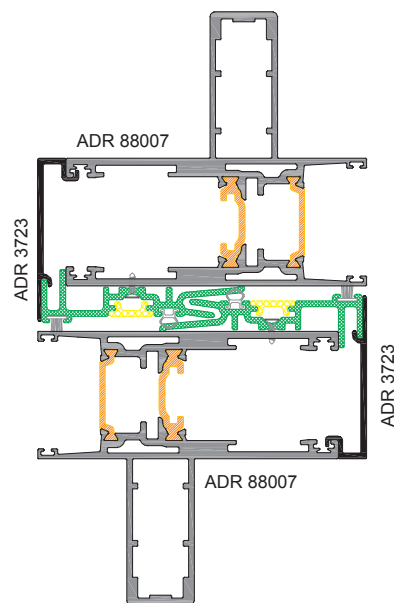
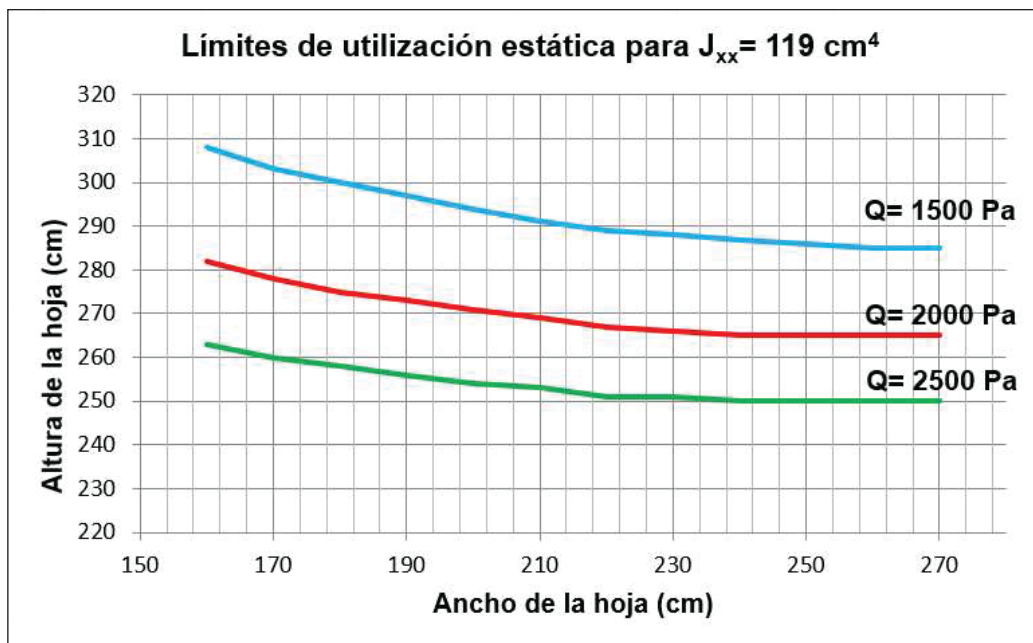
Límites de Utilización Estática

Límites de Utilización Estática para $J_{xx} = 77 \text{ cm}^4$



ADR 88007 / 3723
88005 / 3723

Límites de Utilización Estática para $J_{xx} = 119 \text{ cm}^4$



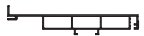










ADR 88007 / 3723
88007 / 3723






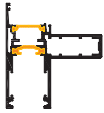


Herramental necesario

Código	Descripción
91005	Prensa base para sistema porta matrices Hydro Pack
91090	Matriz N°1 HA110 Alzante RPT - HydroPack
91091	Matriz N°2 HA110 Alzante RPT - HydroPack
91092	Matriz N°3 HA110 Alzante RPT - HydroPack

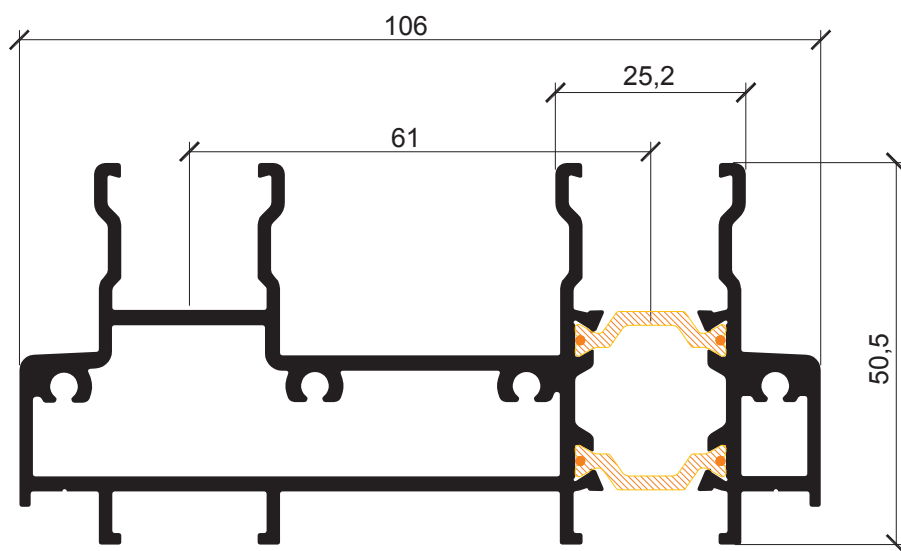
Indice de perfiles

Código	Diseño	Descripción	kg/m
			Pág.
ADR 2462		Tapa Premarco Doppia	0,191
			15
ADR 2548		Premarco Doppia de 120 mm	1,261
			15
ADR 2461		Premarco Doppia de 150 mm	1,397
			15
ADR 2614		Tapajuntas Curvo 34 mm atornillado	0,222
			15
ADR 3713		Cubre Umbral HA110 RPT	0,281
			12
ADR 3714		Colector Condensado HA110 RPT	0,423
			12
ADR 3722		Contravidrio HA110 RPT	0,176
			13
ADR 3723		Tapa Hoja - Cruce HA110 RPT	0,388
			13
ADR 3575		Tapajuntas HA110 RPT	0,177
			15
ADR 88001		Umbral / Dintel de 2 guías	2,312
			10
ADR 88002		Jamba de marco de 2 guías	1,850
			10

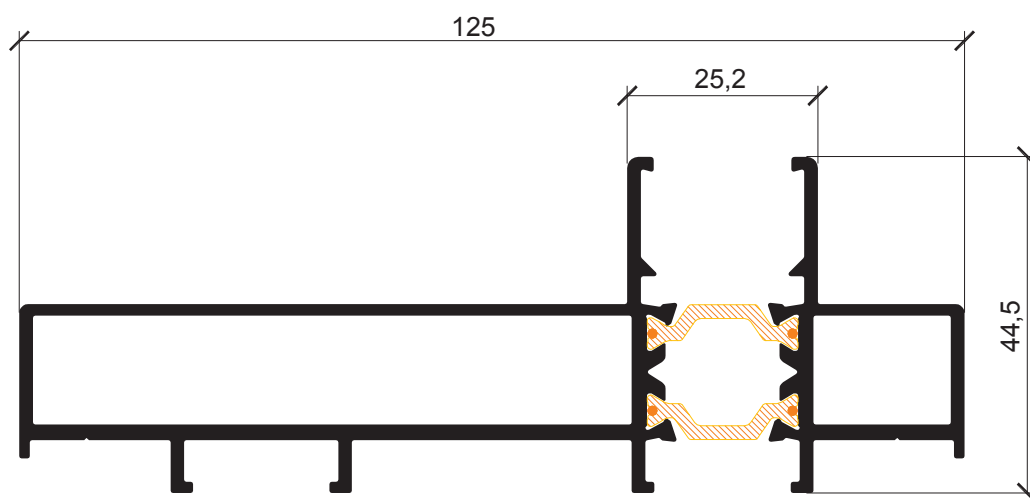
Índice de perfiles

Código	Diseño	Descripción	kg/m
			Pág.
ADR 88003		Umbral / Dintel de 3 guías	3,488
			11
ADR 88004		Jamba de marco de 3 guías	2,593
			11
ADR 88005		Hoja Simple Jxx = xx,x cm4	2,496
			12
ADR 88006		Hoja Simple p/cont. Jxx = xx,x cm4	2,359
			13
ADR 88007		Hoja con Refuerzo Jxx = xx,x cm4	3,321
			12
ADR 88008		Hoja Ref. int. p/cont. Jxx = xx,x cm4	3,088
			14
ADR 88009		Hoja Ref. ext. p/cont. Jxx = xx,x cm4	3,089
			14
ADR 88010		Encuentro de 4 hojas	0,612
			13

Perfiles (Escala 1:1)

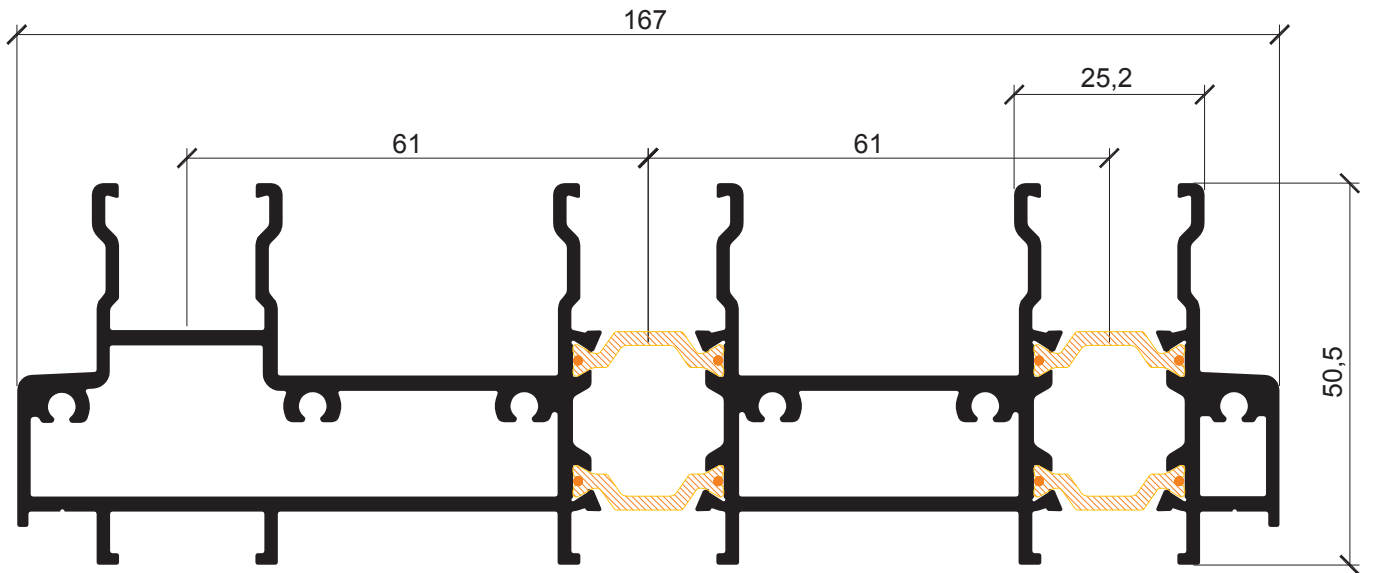


ADR 88001 Umbral / Dintel de marco de 2 guías
2,312 kg/m

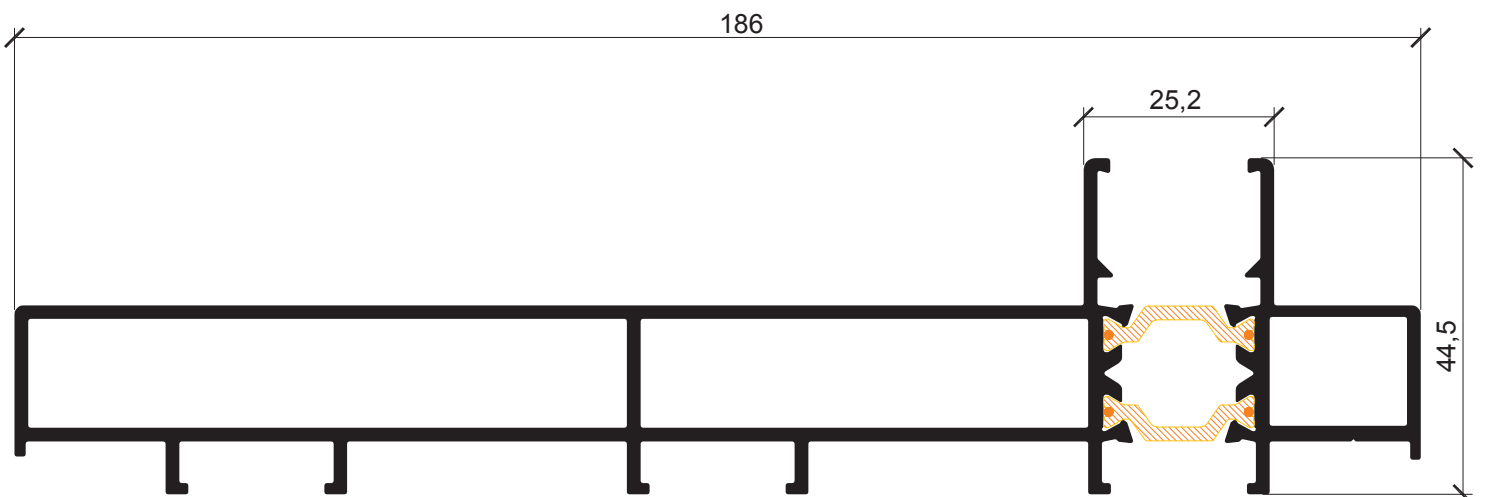


ADR 88002 Jamba de marco de 2 guías
1,850 kg/m

Perfiles (Escala 1:1)

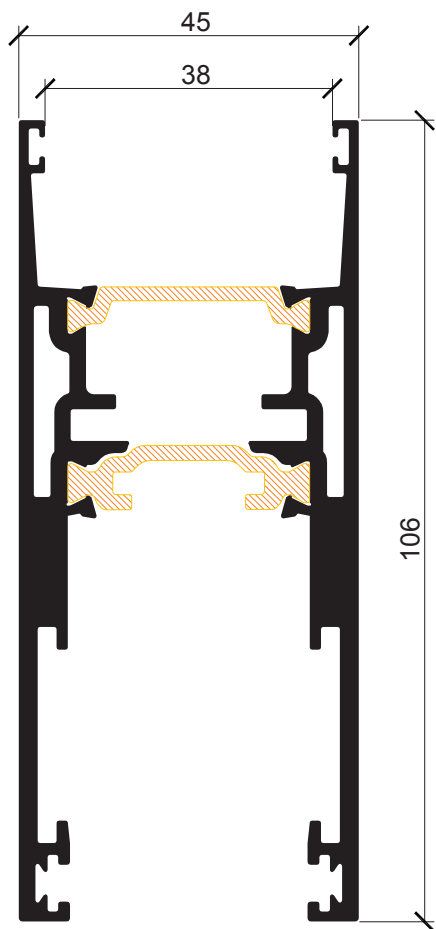


ADR 88003 Umbral / Dintel de marco de 3 guías
3,488 kg/m

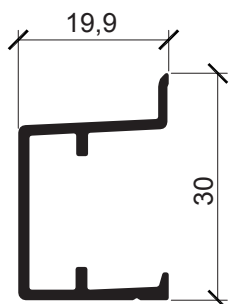


ADR 88004 Jamba de marco de 3 guías
2,593 kg/m

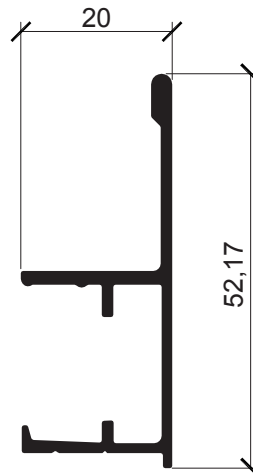
Perfiles (Escala 1:1)



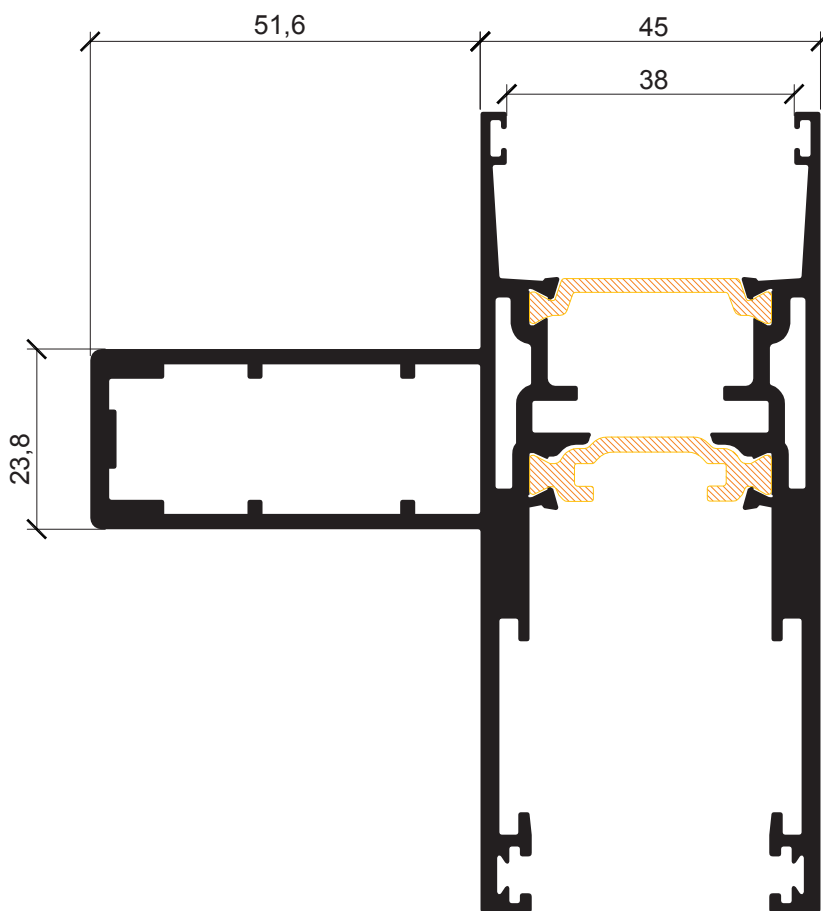
ADR 88005 Hoja Simple
2,496 kg/m



ADR 3713 Cubre Umbral HA110 RPT
0,281 kg/m

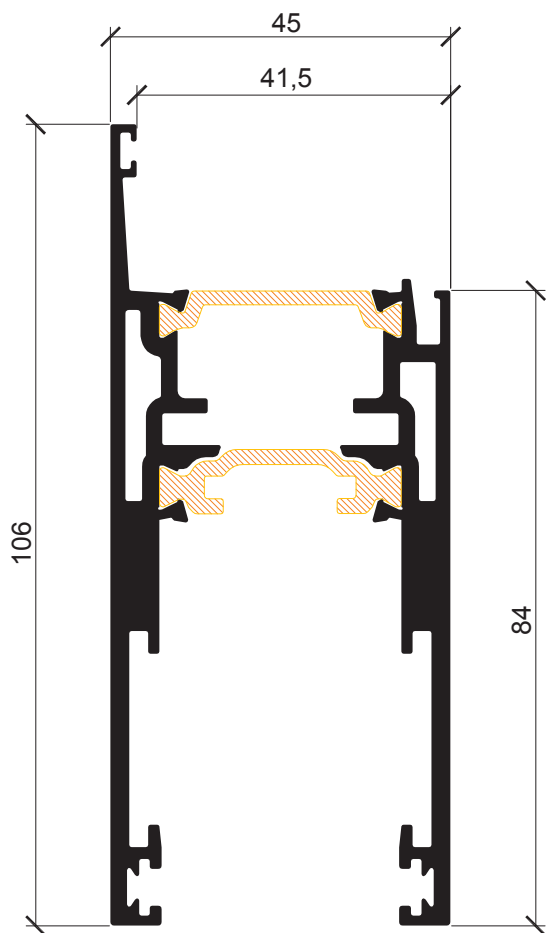


ADR 3714 Colector de Condensado HA110 RPT
0,423 kg/m

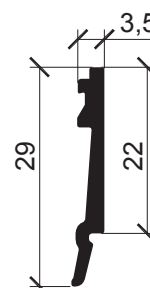


ADR 88007 Hoja con Refuerzo
3,321 kg/m

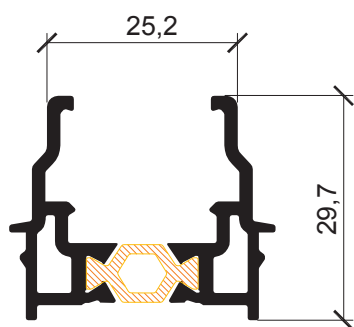
Perfiles (Escala 1:1)



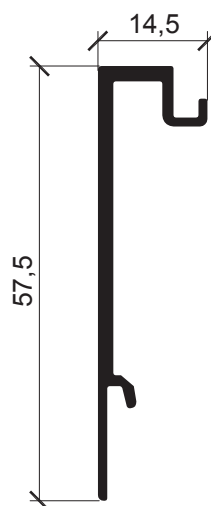
ADR 88006 Hoja Simple para Contravidrio
2,359 kg/m



ADR 3722 Contravidrio HA110 RPT
0,176 kg/m

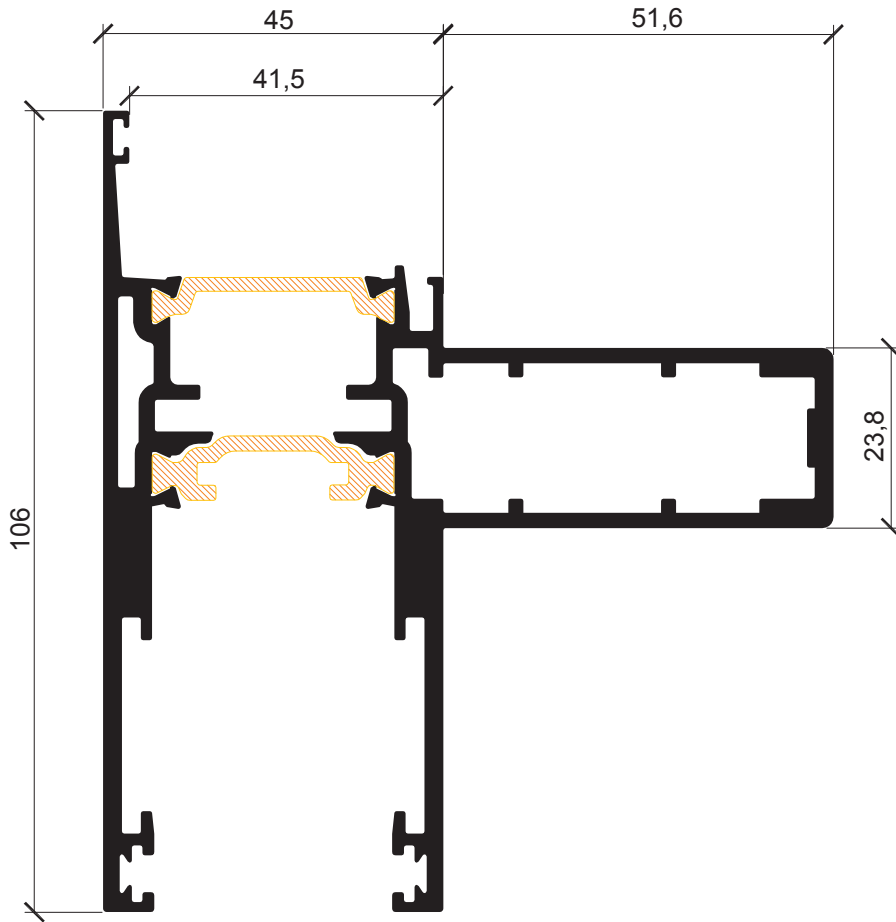


ADR 88010 Encuentro de 4 hojas HA110 RPT
0,612 kg/m

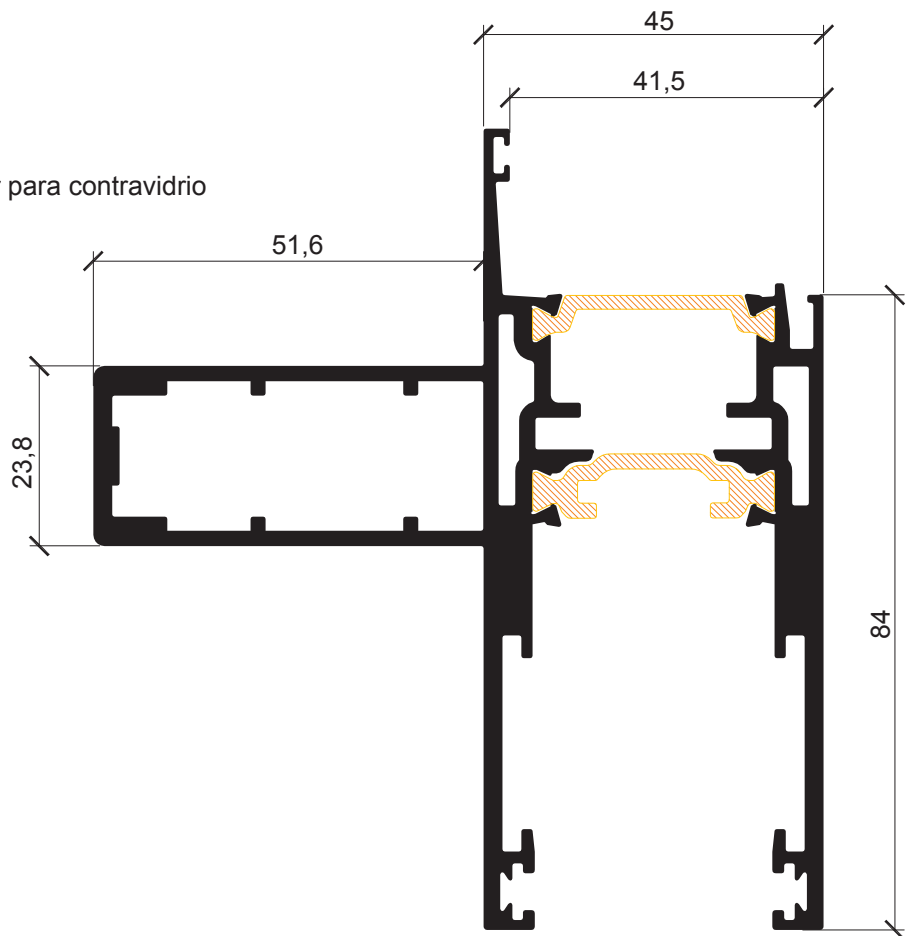


ADR 3723 Tapa de hoja - cruce

Perfiles (Escala 1:1)

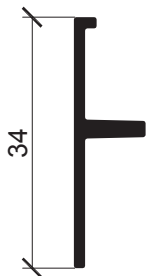


ADR 88008 Hoja con Refuerzo al Interior para contravidrio
3,088 kg/m

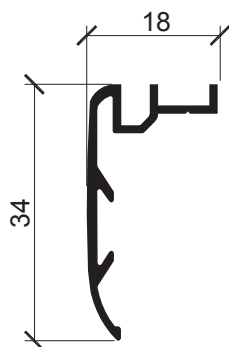


ADR 88009 Hoja con Refuerzo al Exterior para contravidrio
3,089 kg/m

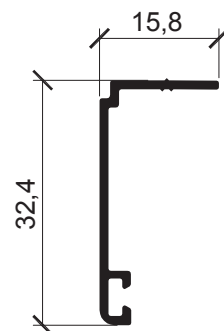
Perfiles (Escala 1:1)



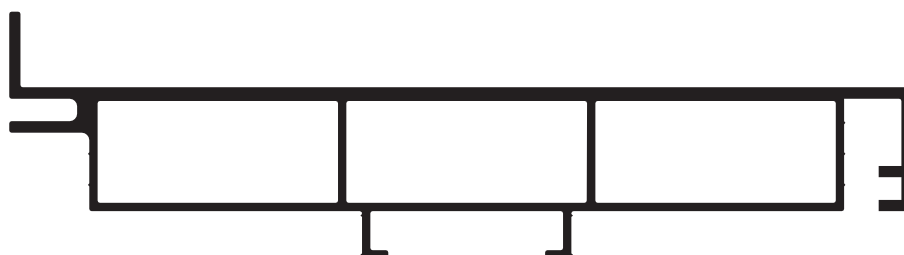
ADR 2462 Tapa Premarco Doppia
0,191 kg/m



ADR 2614 Tapajuntas Curvo
34 mm. atornillado
0,222 kg/m



ADR 3575 Tapajuntas
HA62 Alzante RPT
0,177 kg/m

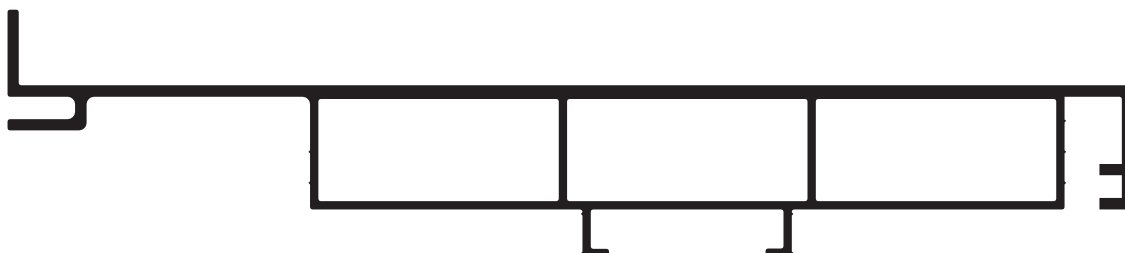


ADR 2548 Premarco Doppia de 120 mm.
1,261 kg/m



Escuadra plástica AA250

Escuadra Aluminio AA040










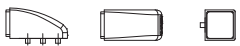
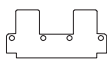
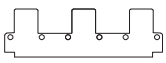

ADR 2461 Premarco Doppia de 150 mm.
1,397 kg/m



Escuadra plástica AA250

Escuadra Aluminio AA040

Accesorios

Código	Diseño	Descripción
AA040		Escuadra aluminio para premarco ADR 230/761
AA213		Tornillo Inox. \varnothing 10 x 1" 1/2
AA217		Grampa de amure para premarco
AA250		Escuadra plástica para premarco ADR 230
AA463		Tornillo armado marco a 90° de 10 x 1 1/2"
AA851		Tapa Parante Central Reforzado Giesse (02902)
AA852		Tornillo Inox de \varnothing 2,9 x 9,5 mm
AA853		Tope de hojas Giesse (03978)
AA880		Junta Estanqueidad marco 2 guías Giesse (02974)
AA881		Junta Estanqueidad marco 3 guías Giesse (02975.01)
AA882		Kit Marco T-Rex y tapones Cruce 2 guías Giesse (02885)

Nota: Los códigos indicados de accesorios son genéricos. Es responsabilidad del fabricante determinar el proveedor de los mismos. La determinación de algunos accesorios debe ir asociada en función de las dimensiones y/o uso de las diferentes tipologías.

Accesorios

Código	Diseño	Descripción
AA883		Kit Marco T-Rex y tapones Cruce 3 guías Giesse (02959N)
AA884		Escuadra Armado Hoja Giesse (02919)
AA885		Escuadra Alineamiento y Contención Giesse (02903)
AA886		Escuadra Alineamiento Giesse (02921)
AA887		Manijón accionamiento Giesse (02705)
AA888		Cubeta exterior embutida Giesse (07995)
AA889		Mecanismo de accionamiento Giesse (02789)
AA890		Barra conexión con ptos de cierre hoja movil Giesse (03906)
AA891		Carros Alzante para 300 kgs Giesse (02731)
AA892		Pletina conexión Carros Alzante Giesse (02791)
AA893		Carro alzante adicional para 400 kgs Giesse (02692)

Nota: Los códigos indicados de accesorios son genéricos. Es responsabilidad del fabricante determinar el proveedor de los mismos. La determinación de algunos accesorios debe ir asociada en función de las dimensiones y/o uso de las diferentes tipologías.

Accesorios

Código	Diseño	Descripción
AA895		Dispositivo anti elevamiento hoja movil Giesse (02646)
AA896		Kit pts de cierre hoja fija Giesse (02644)
AA897		Tapón de apoyo fijo Giesse (02645)
AA898		Dispositivo anti elevamiento hoja fija lateral Giesse (02647)
AA899		Posicionador marco umbral Giesse (02815)
AA900		Extensión Barra Conexión hoja movil Giesse (02641)
AA901		Punto de Cierre Suplementario Giesse (02693)
AA902		Dispositivo anti eleva. hoja movil opuesta Giesse (02648)
AA903		Barra conexión hoja movil opuesta Giesse (03908)
AA904		Tapones hojas contrapuestas Giesse (02947)
AA905		Placas de fijación 4 hojas Giesse (00645)

Nota: Los códigos indicados de accesorios son genéricos. Es responsabilidad del fabricante determinar el proveedor de los mismos. La determinación de algunos accesorios debe ir asociada en función de las dimensiones y/o uso de las diferentes tipologías.

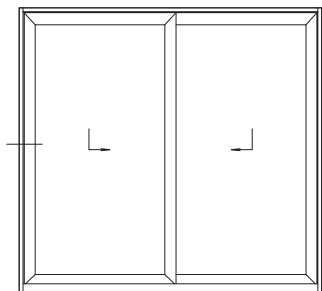
Guarniciones

Código	Diseño	Descripción	Material
AG045E		Burlete tipo Cuña Fino	EPDM
AG049P		Pletina de Poliamida Estandar (03524)	Poliamida
AG075S		Felpa 7 x 6.5 c/fin seal de Giesse	Polipropileno
AG665E		Burlete Perimetral Coextruido Giesse (02970)	EPDM
AG660P		Guía rodamiento metálica HA110 RPT	Acero
AG660AL		Guía rodamiento de aluminio HA110 RPT	Aluminio
AG661P		Varilla Tapa tornillos cruce aislante HA110 RPT	Plástico
AG662P		Varilla cubre ranura jamba, dintel y encuentro 4 hojas HA110 RPT	Plástico
AG663P		Varilla rodamiento aislante HA110 RPT	Poliamida
AG664P		Varilla aislante cruce HA110 RPT	Plástico

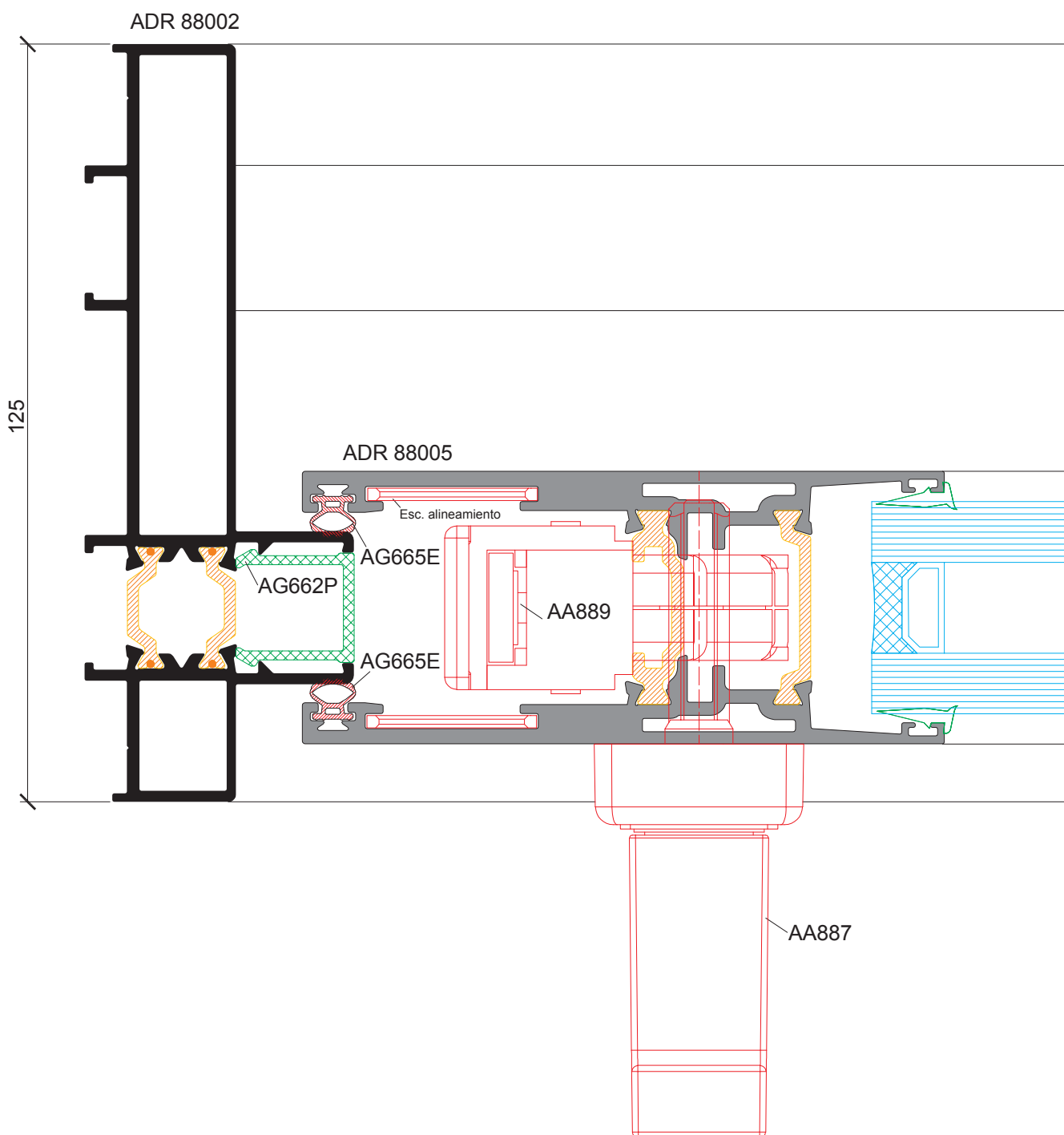
Información respecto a los elementos de esta tabla

- Los siguientes elementos son provistos por Hydro a través de su Red de Distribución: AG660P, AG660AL, AG661P, AG662P, AG663P y AG6644P.
- La longitud del AG660P es de 6500 mm y la del resto de los elementos es de 6020 mm.
- El color de las varillas plásticas / poliamida es negro.

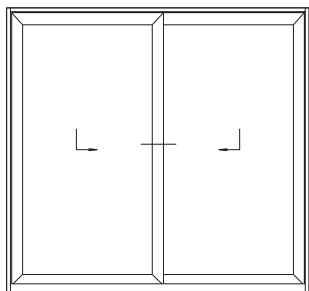
Detalles constructivos (Escala 1:1)



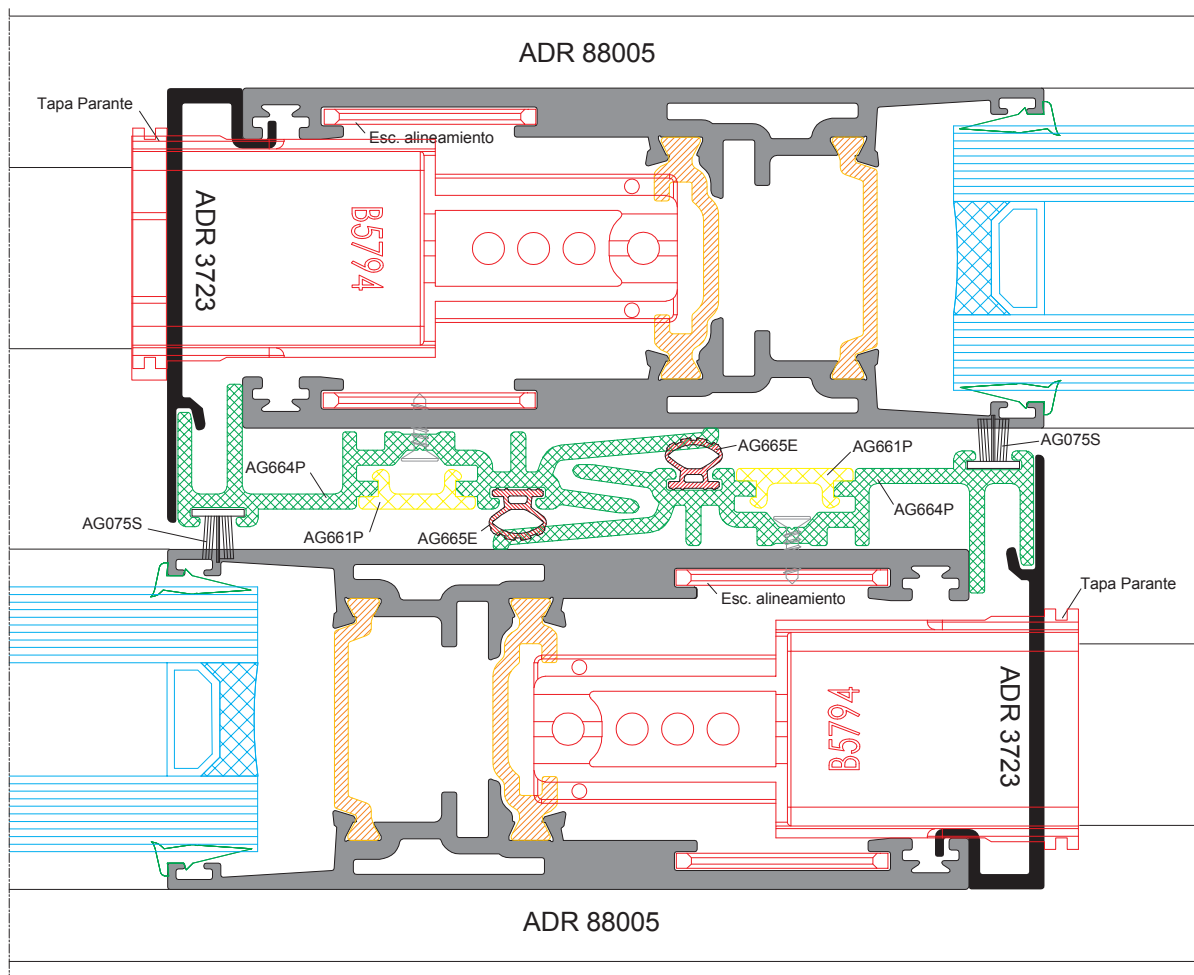
Lateral alzante izquierdo 2 hojas
Hoja Simple



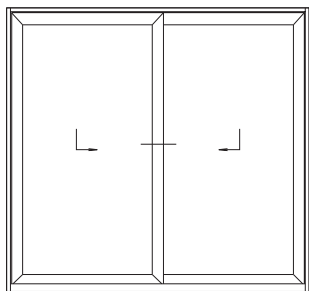
Detalles constructivos (Escala 1:1)



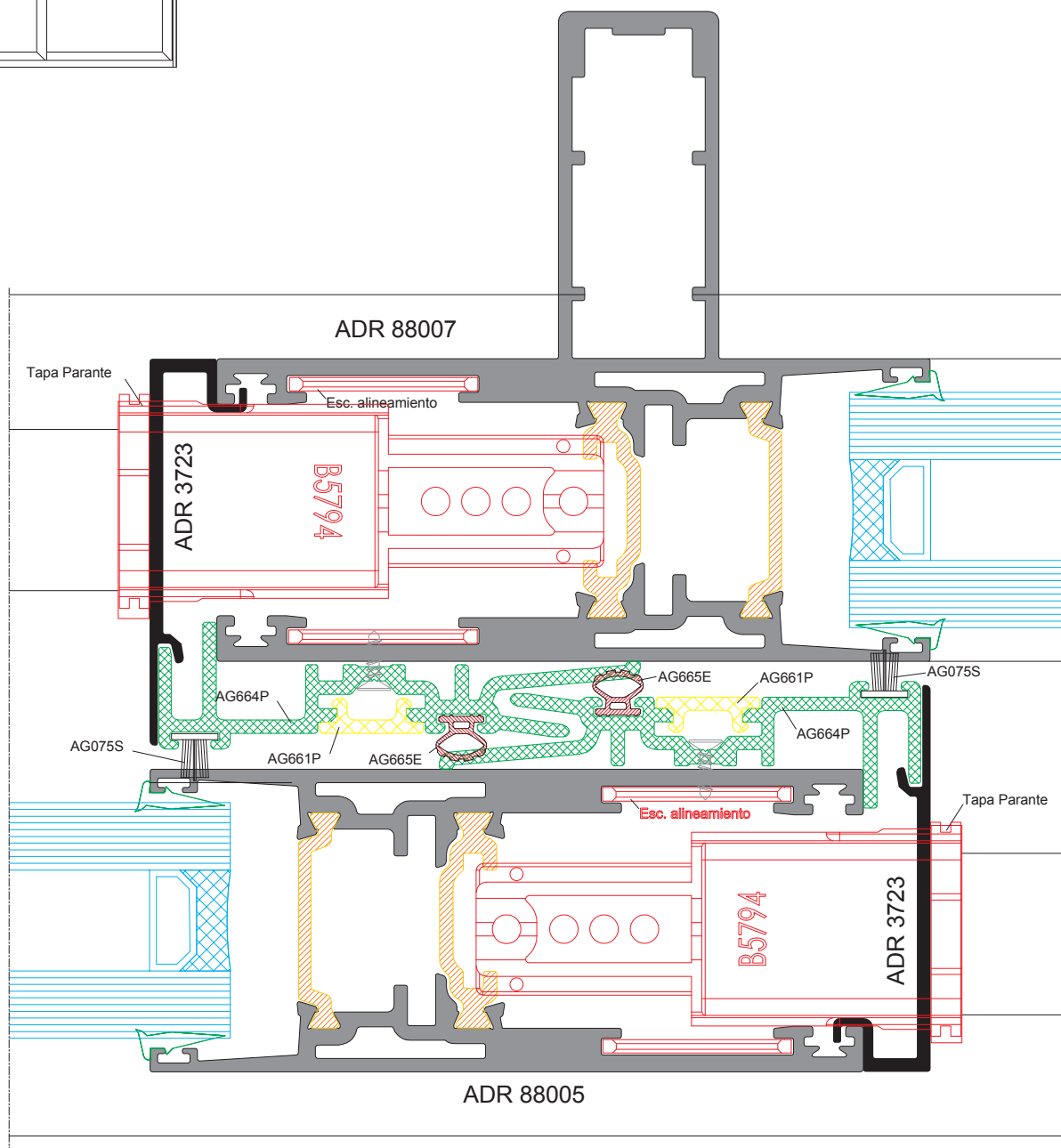
Cruce Central 2 hojas Sin Refuerzo



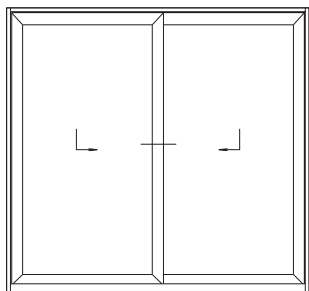
Detalles constructivos (Escala 1:1)



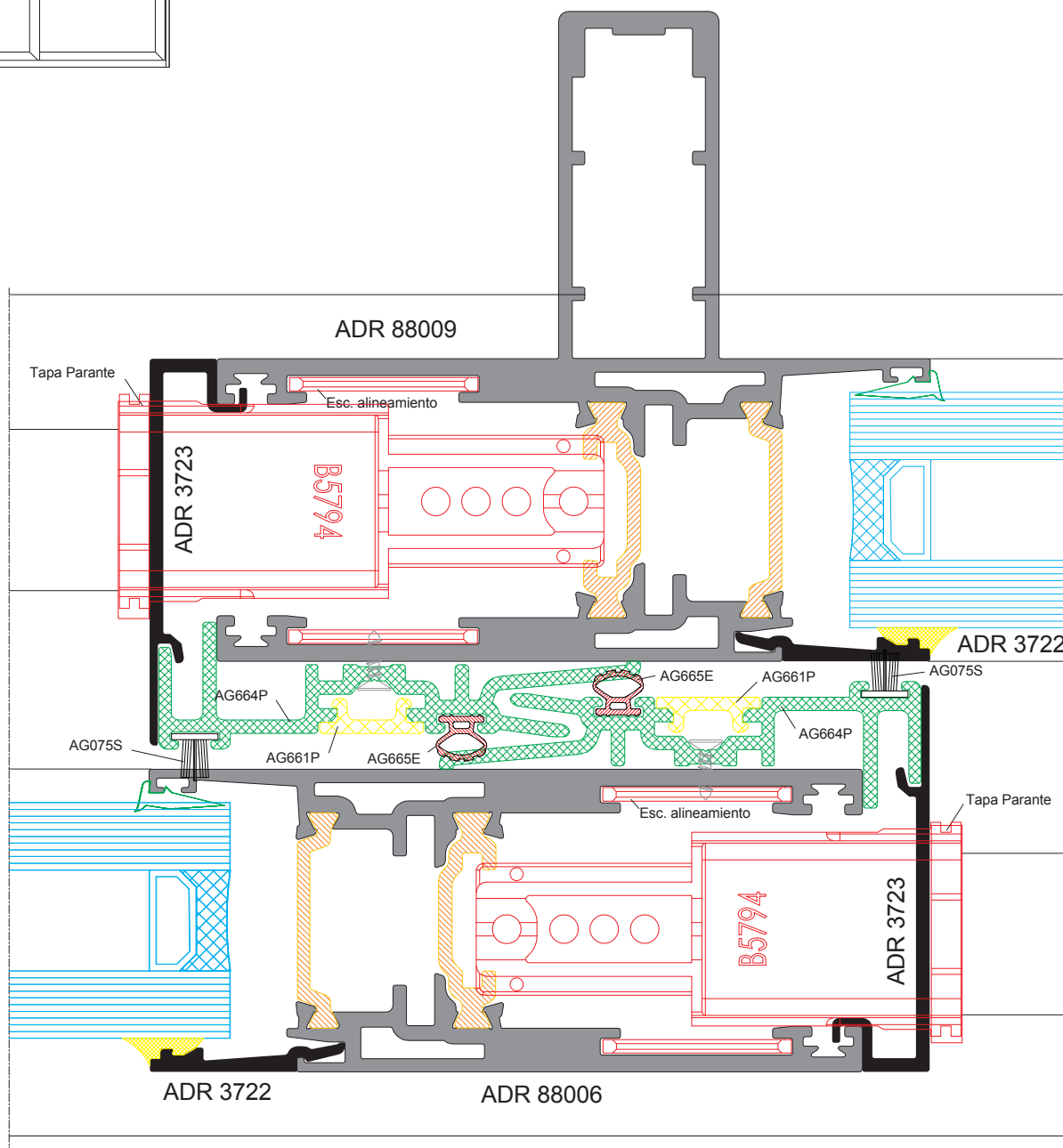
Cruce central 2 hojas refuerzo en una cara



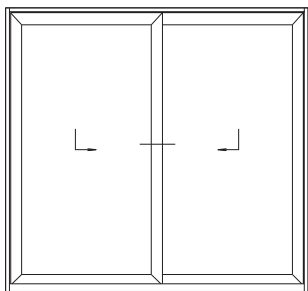
Detalles constructivos (Escala 1:1)



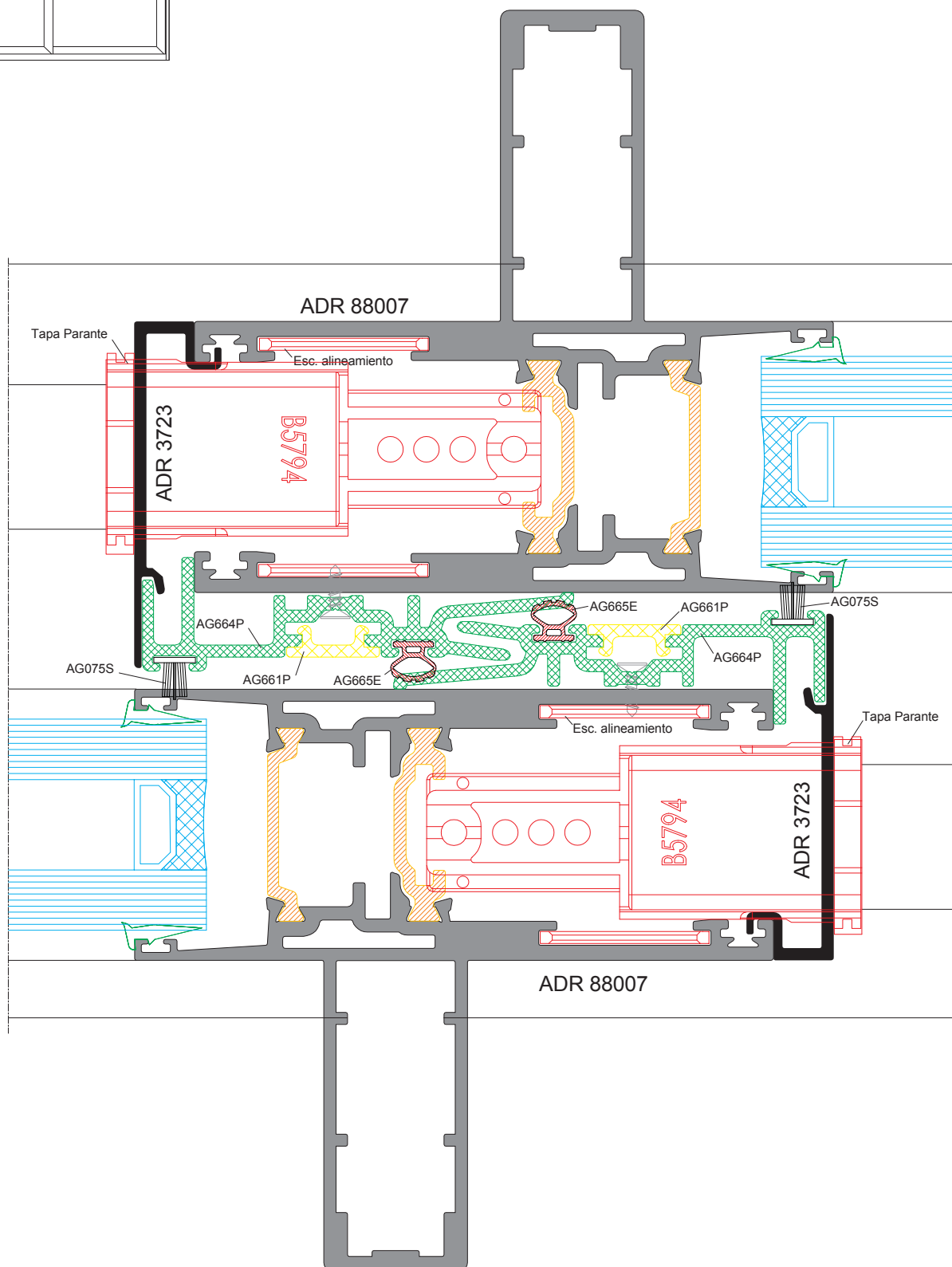
Cruce central 2 hojas Refuerzo en una cara / Hojas para Contravidrio



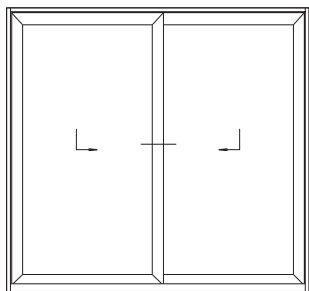
Detalles constructivos (Escala 1:1)



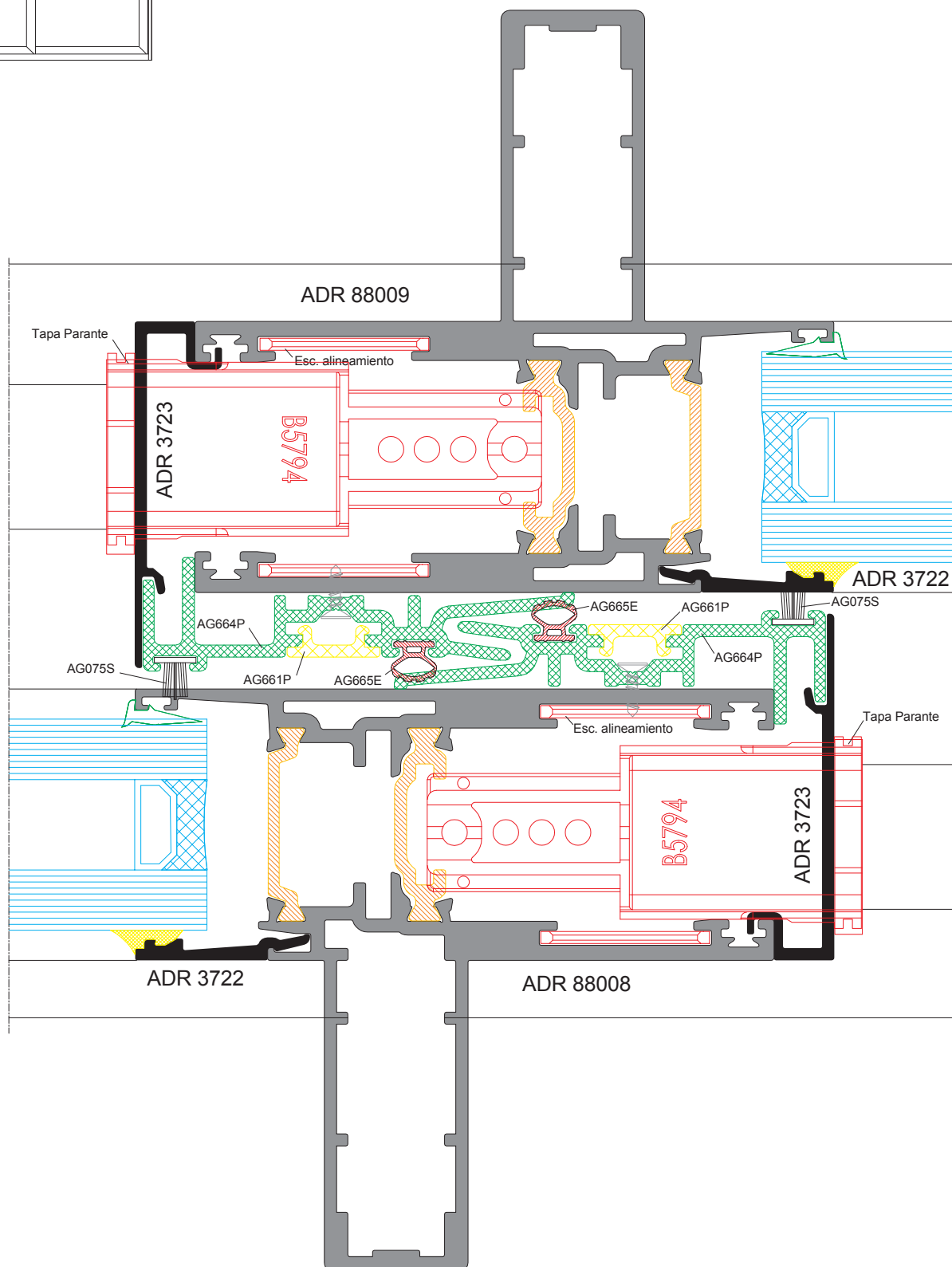
Cruce central 2 hojas
Refuerzo en ambas caras



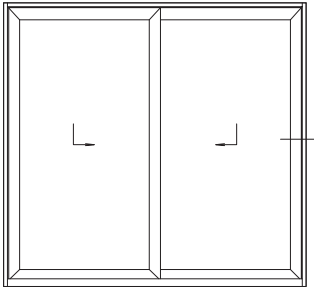
Detalles constructivos (Escala 1:1)



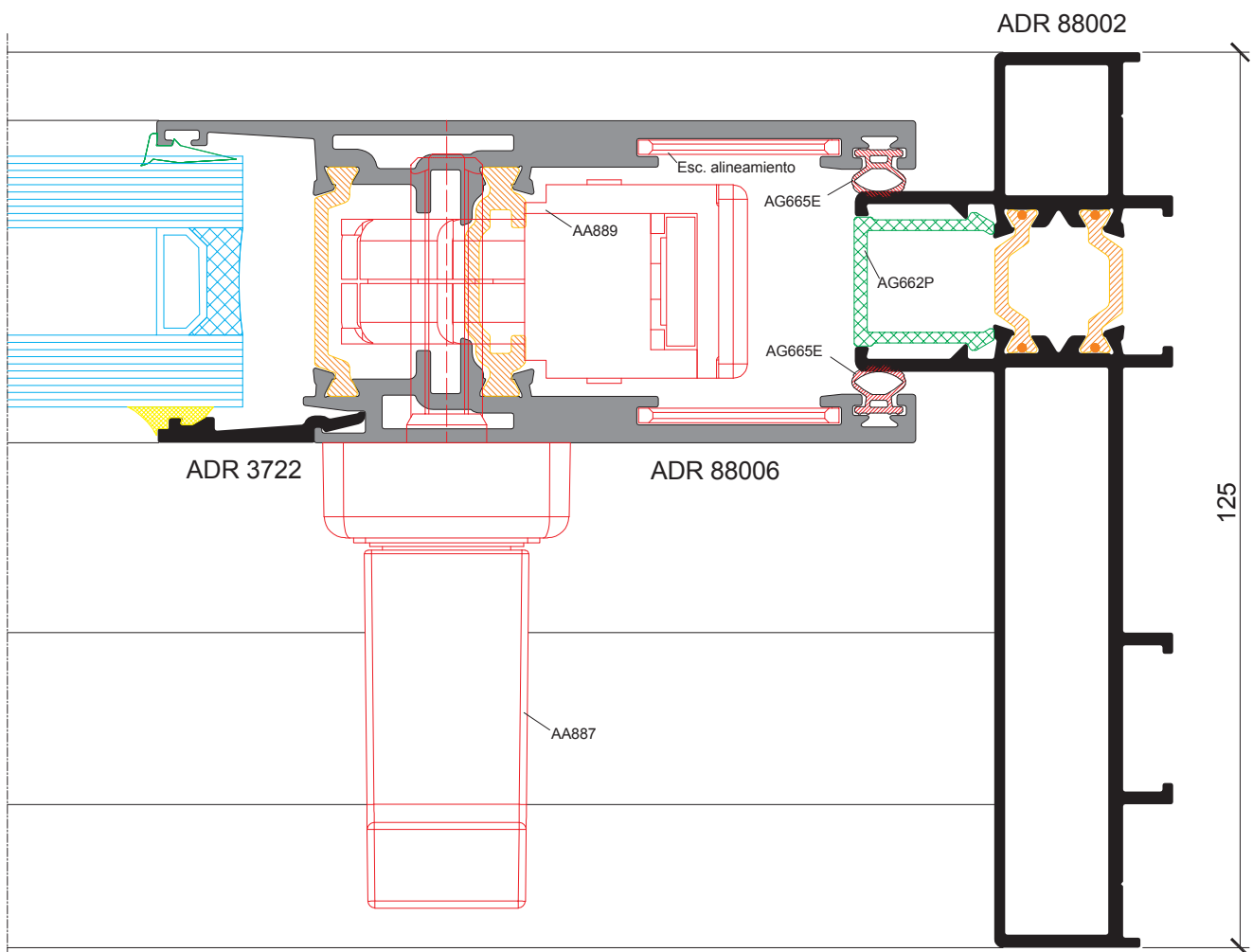
Cruce central 2 hojas Refuerzo en ambas caras / Hojas para Contravidrio



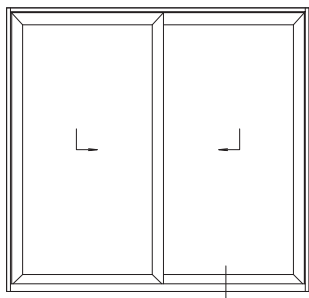
Detalles constructivos (Escala 1:1)



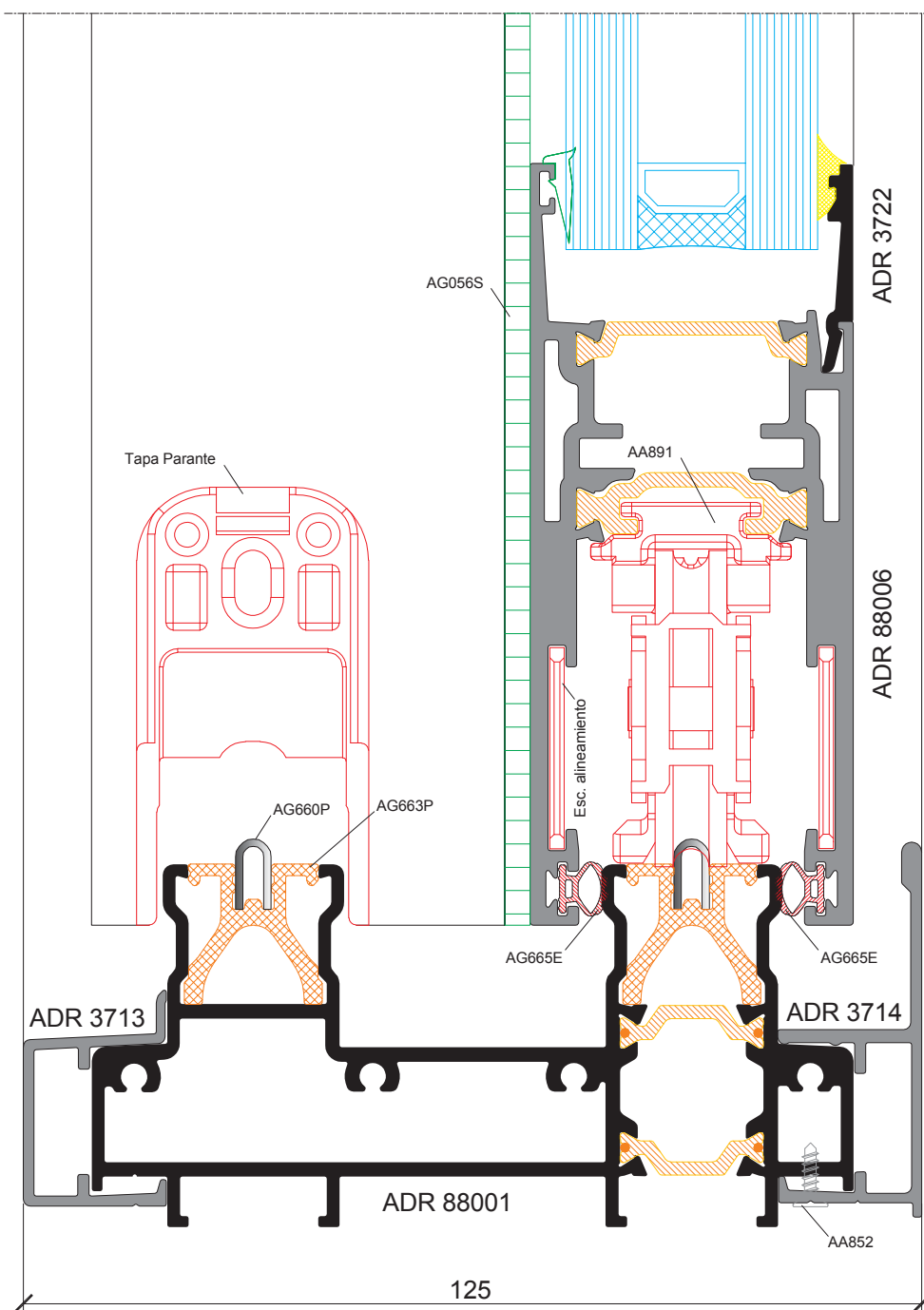
Lateral alzante derecho 2 hojas
Hoja simple para contravidrio



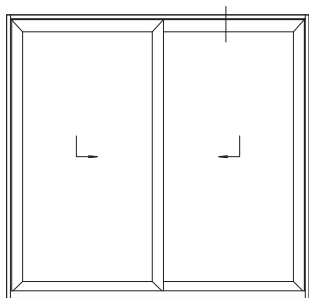
Detalles constructivos (Escala 1:1)



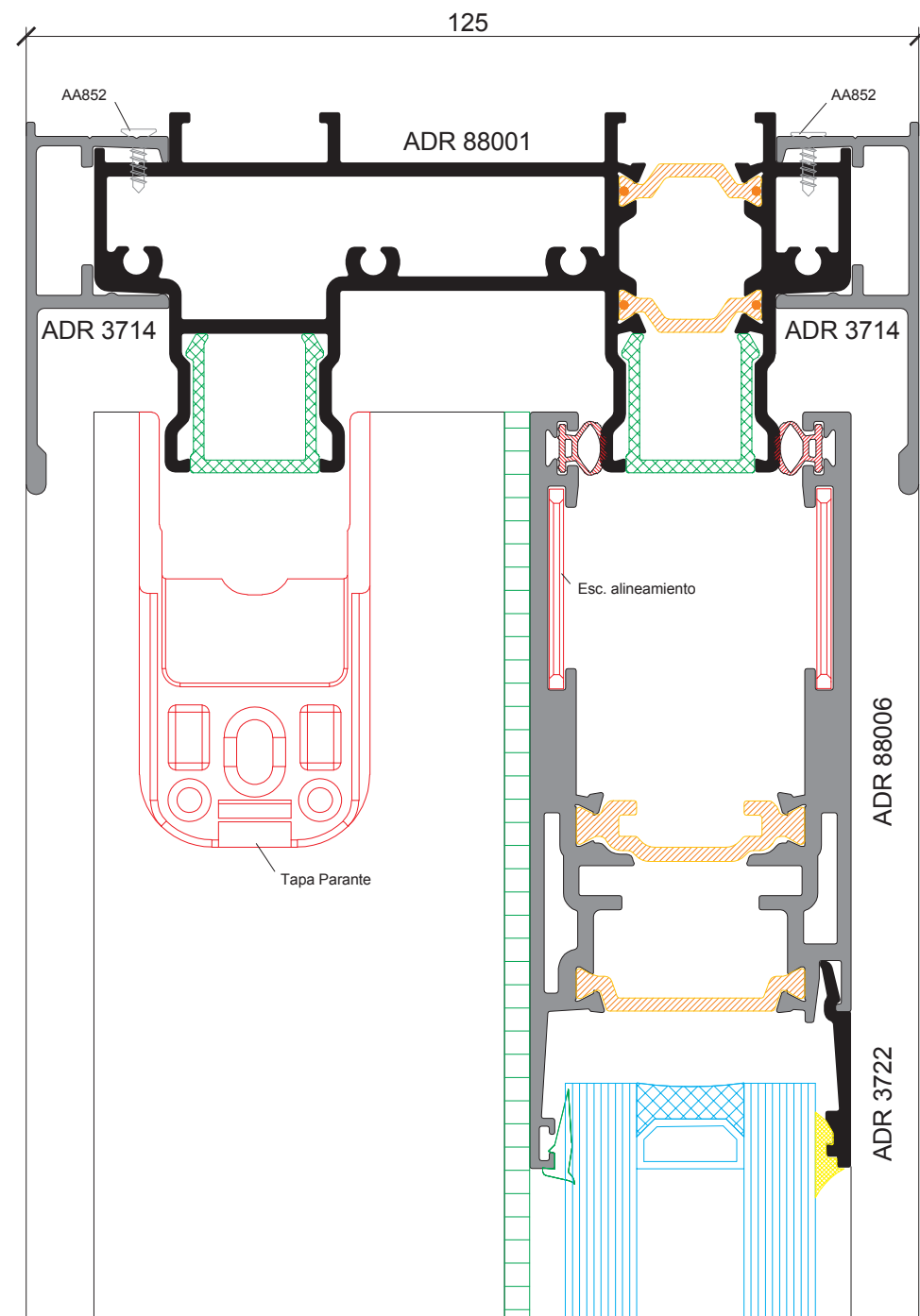
Umbral alzante 2 hojas
Hoja simple para contravidrio



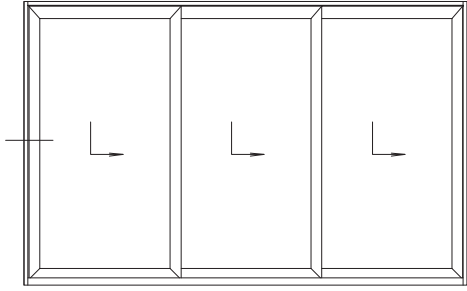
Detalles constructivos (Escala 1:1)



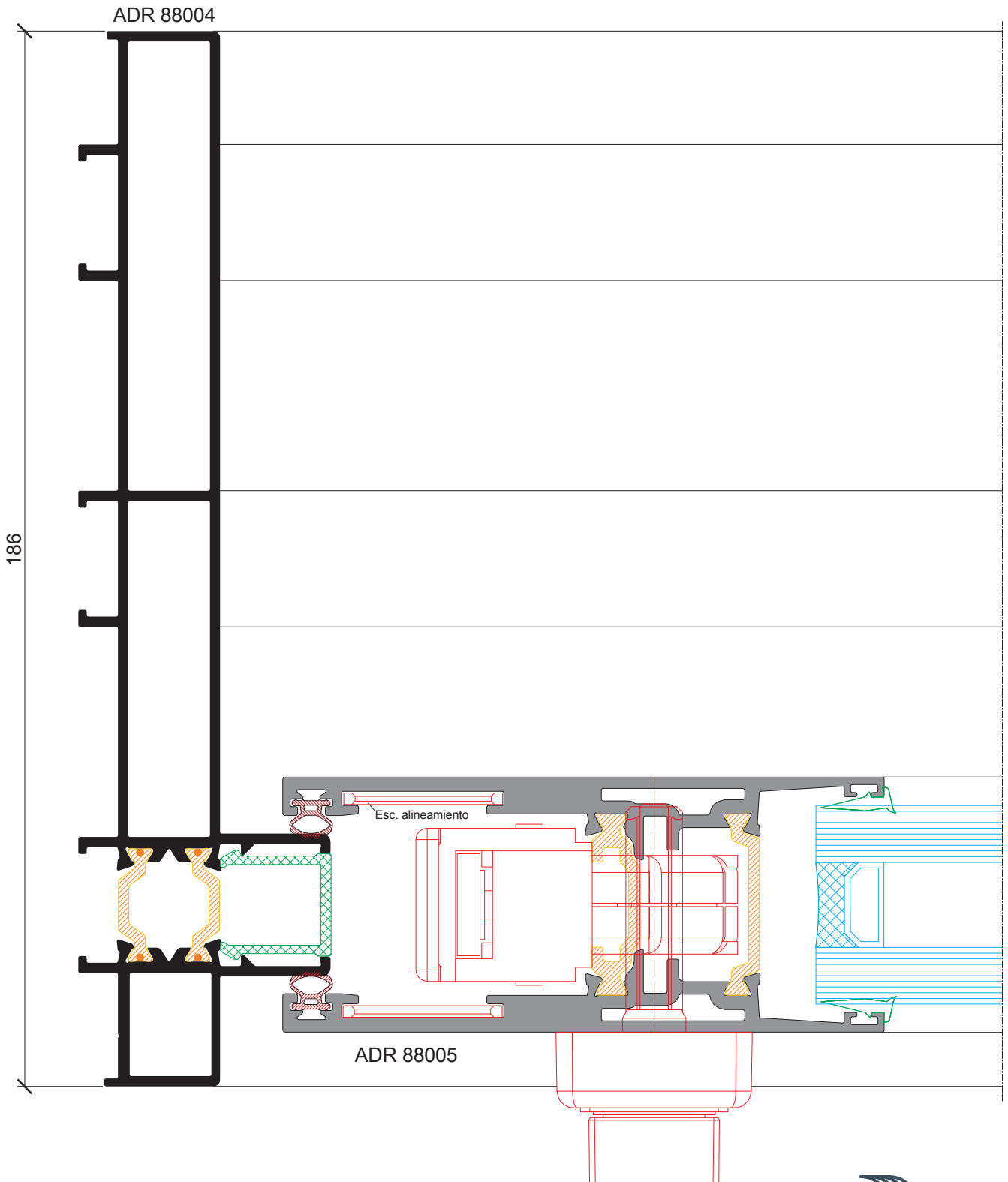
Dintel alzante 2 hojas
Hoja simple para contravidrio



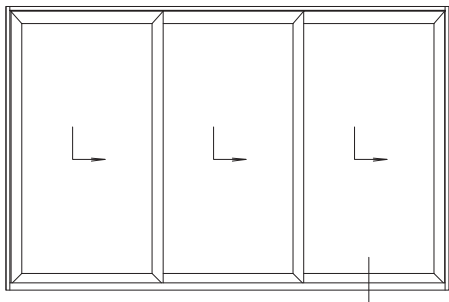
Detalles constructivos (Escala 1:1)



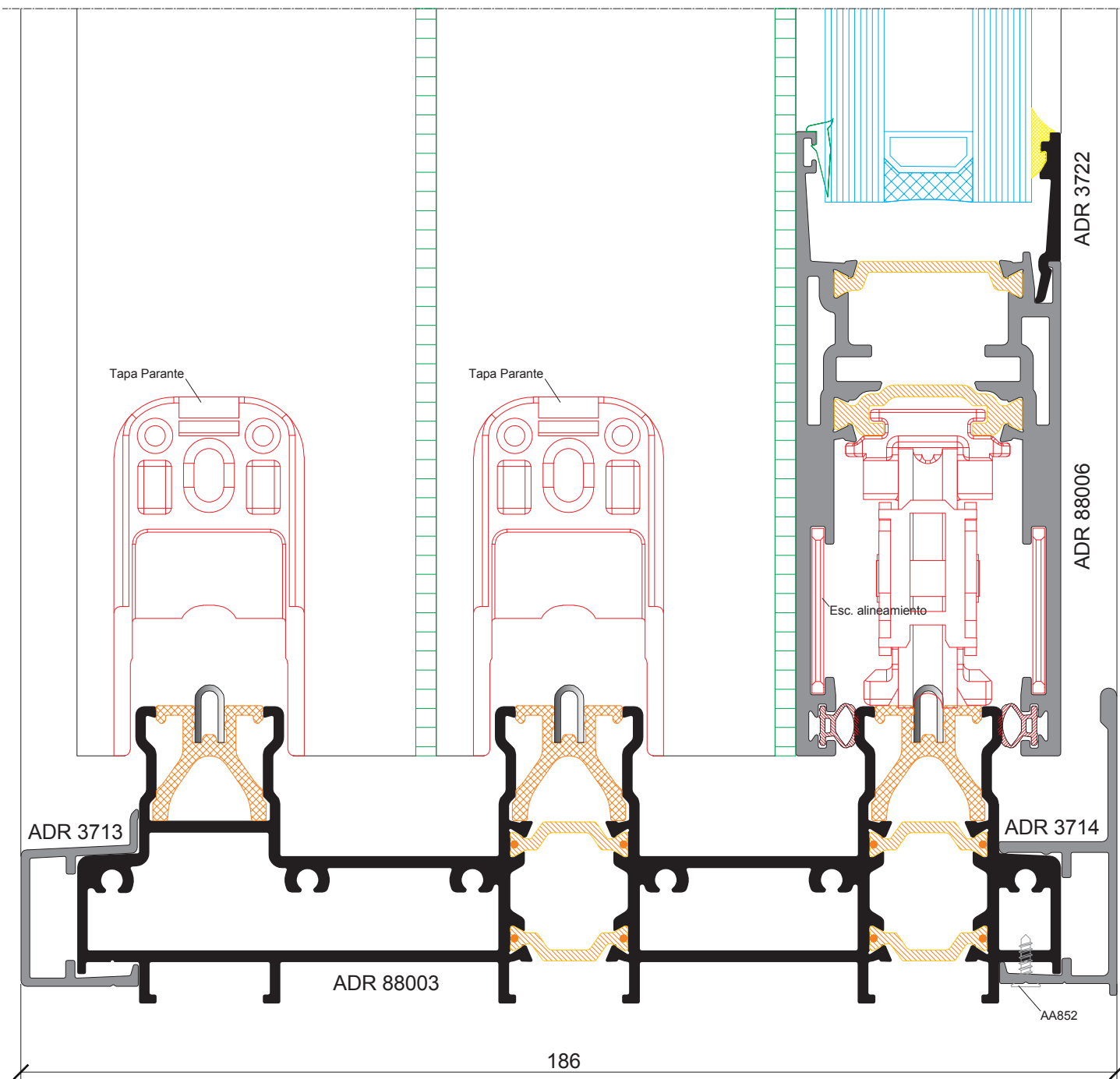
Lateral alzante izquierdo 3 hojas
Hoja simple



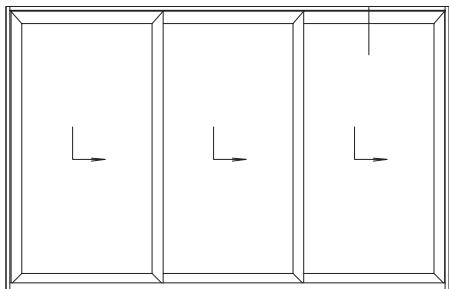
Detalles constructivos (Escala 1:1)



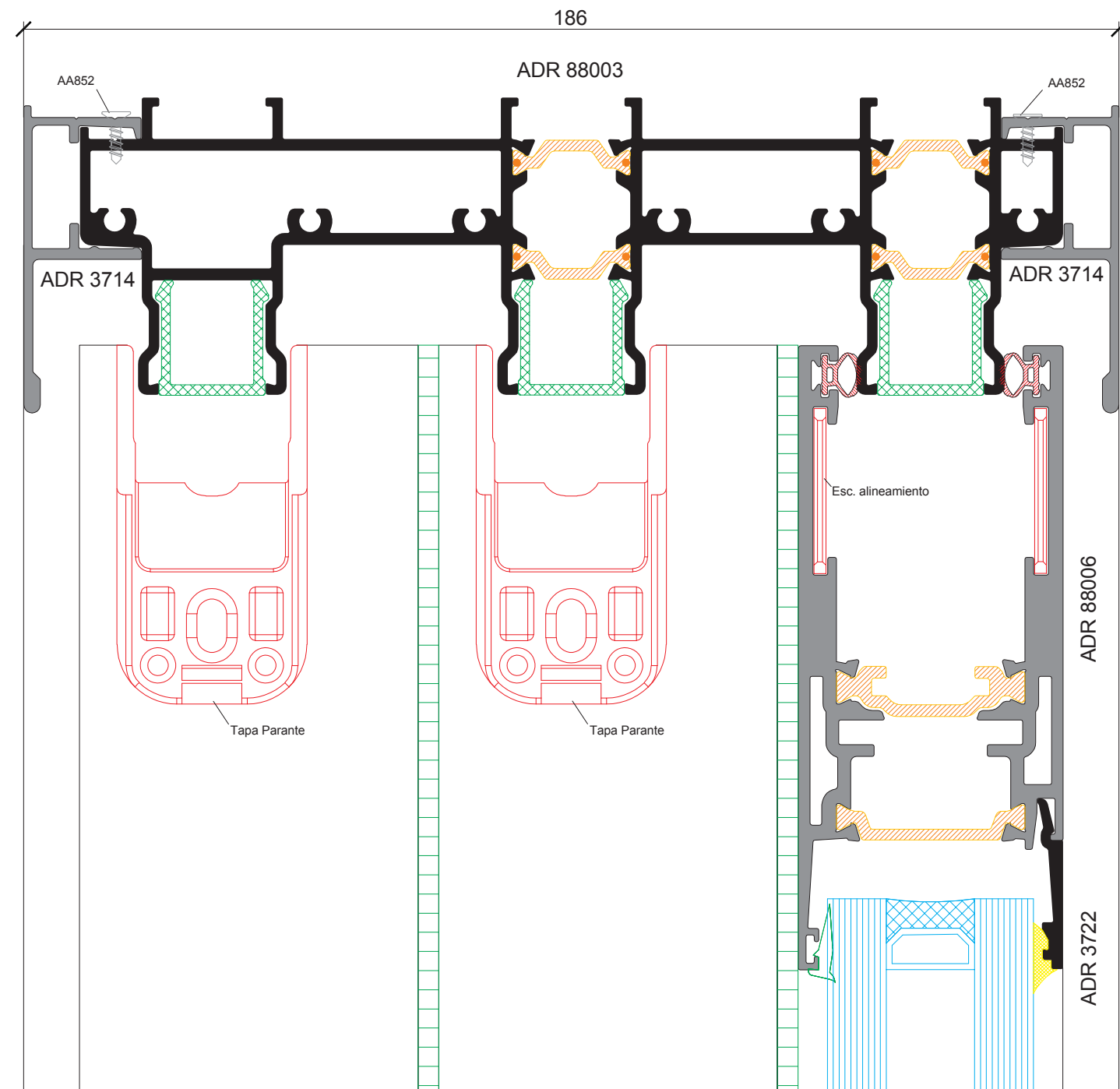
Lateral alzante izquierdo 3 hojas
Hoja simple



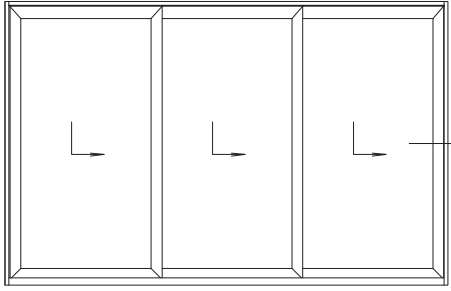
Detalles constructivos (Escala 1:1)



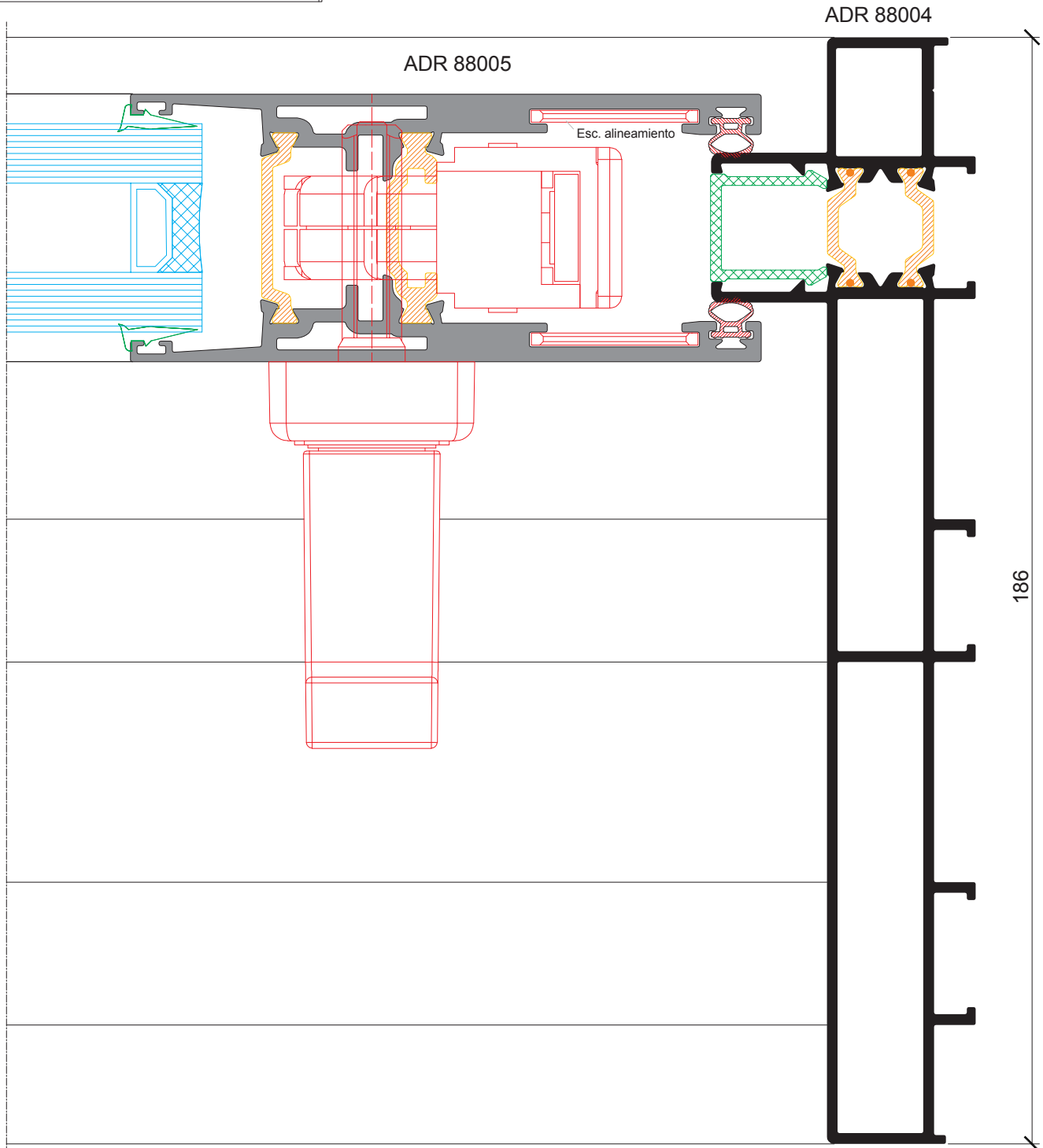
Lateral alzante izquierdo 3 hojas
Hoja simple



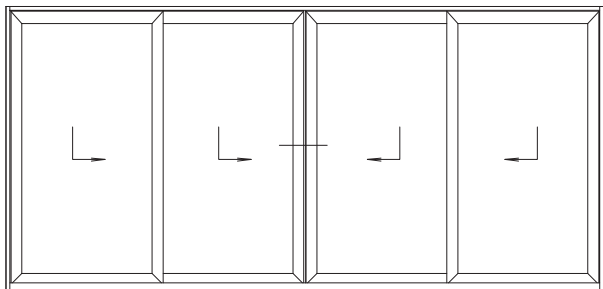
Detalles constructivos (Escala 1:1)



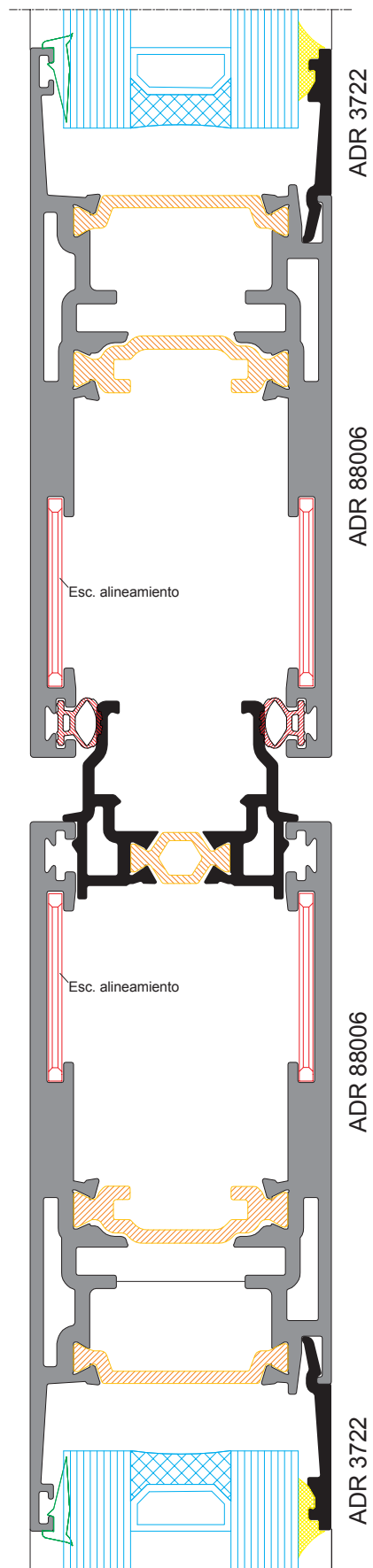
Lateral alzante izquierdo 3 hojas
Hoja simple



Detalles constructivos (Escala 1:1)

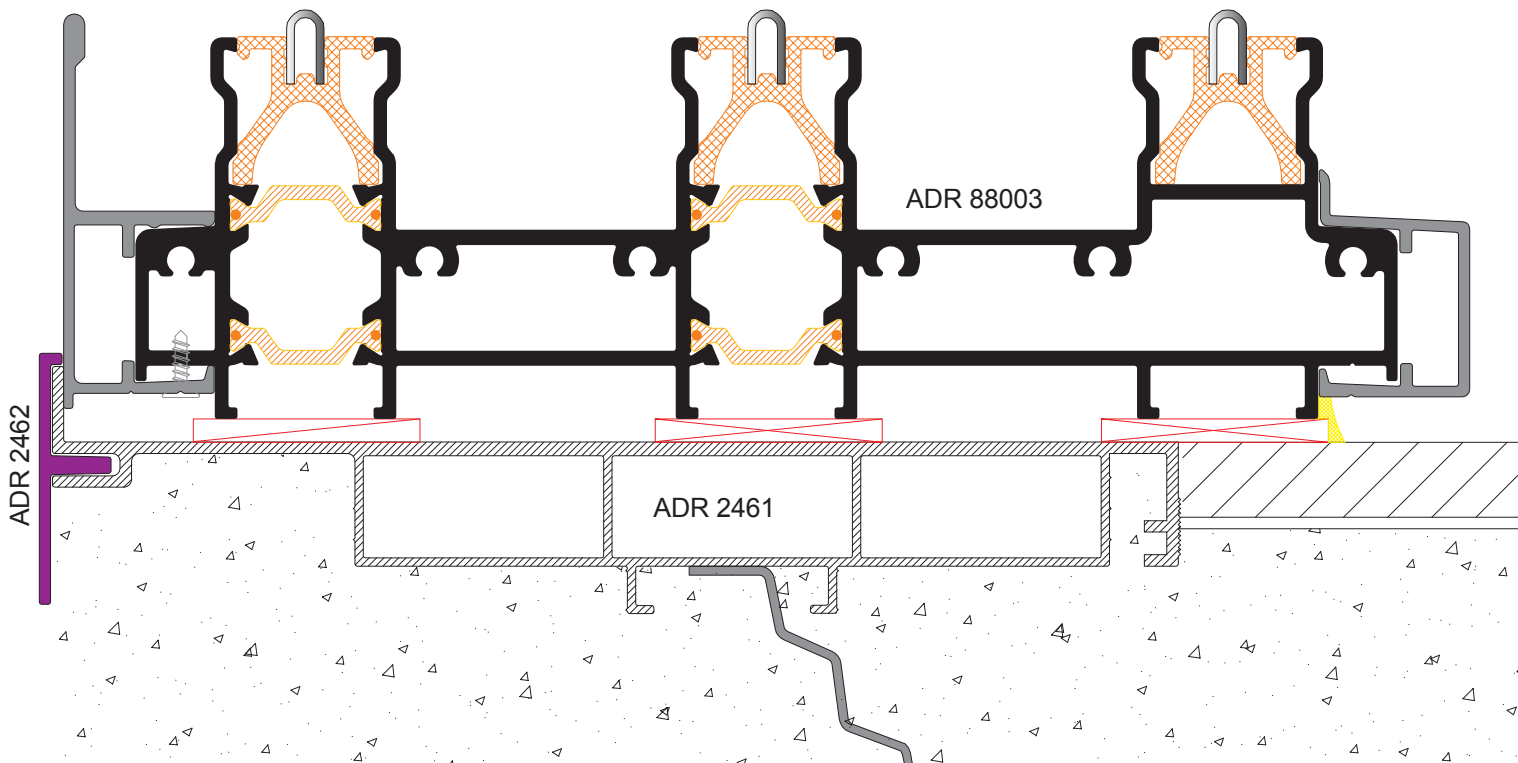
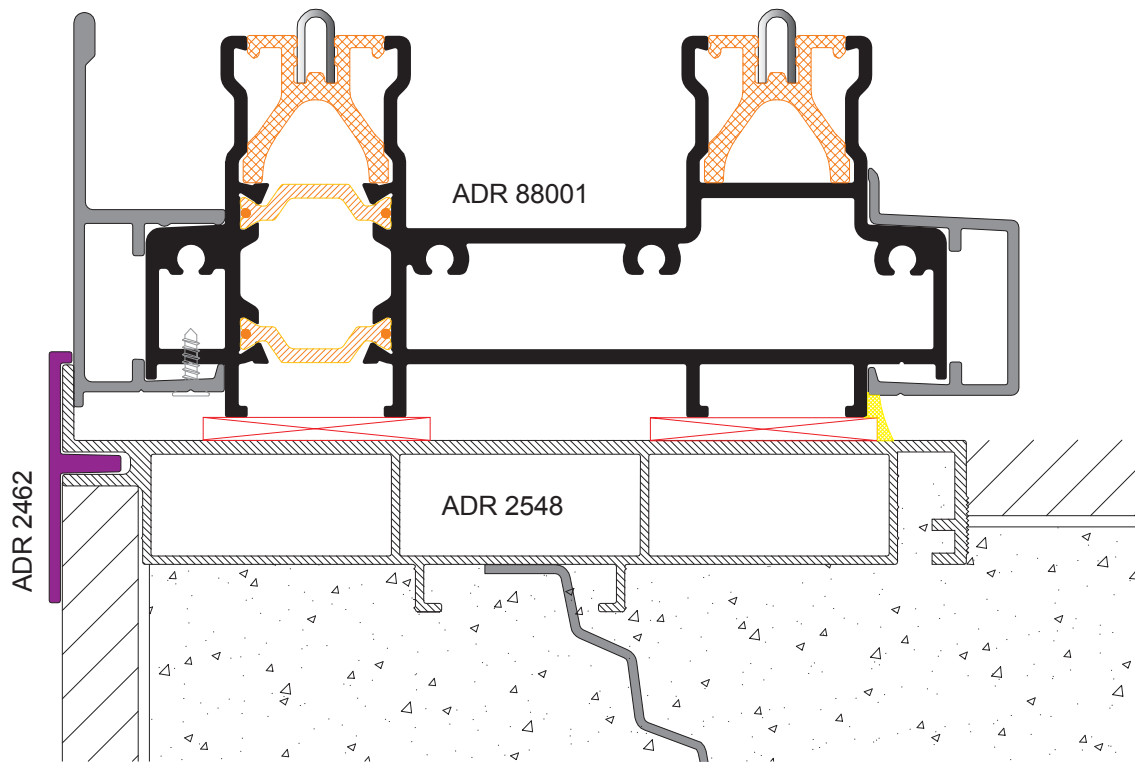


**Encuentro Central 4 Hojas
Hoja Simple para Contravidrio**



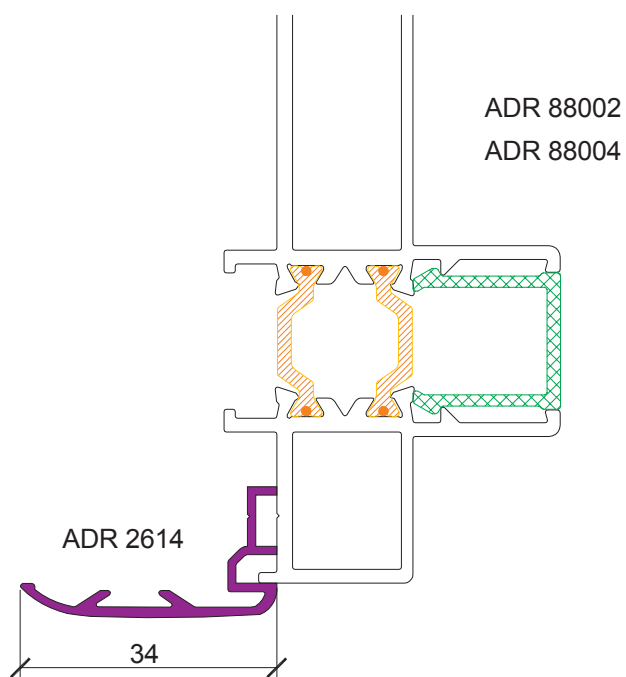
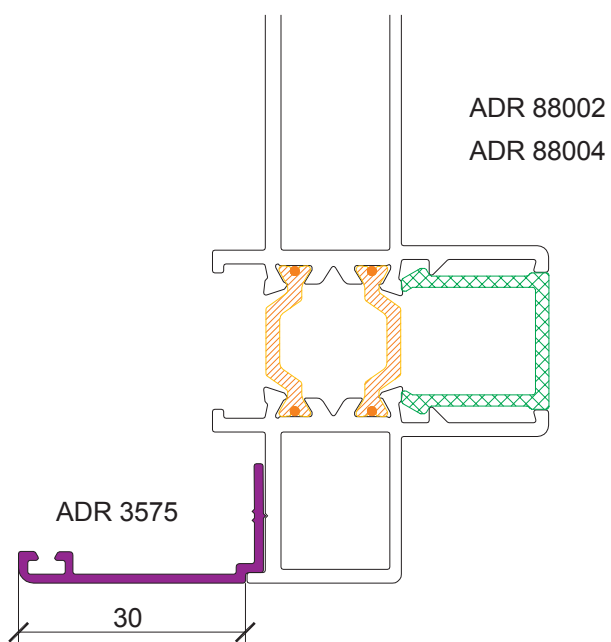
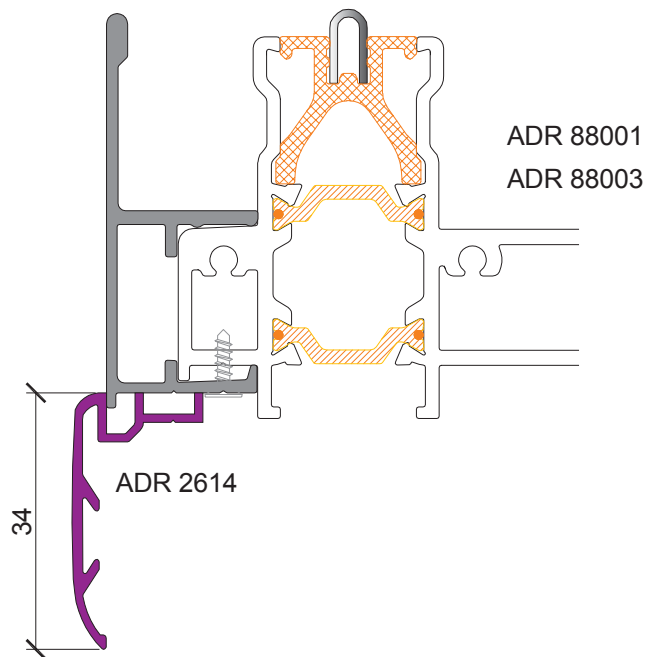
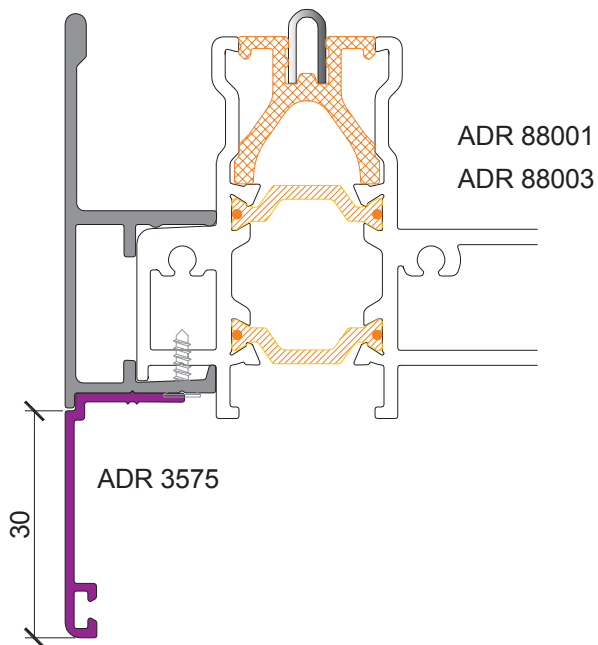
Detalles constructivos (Escala 1:1)

Soluciones de colocación en obra

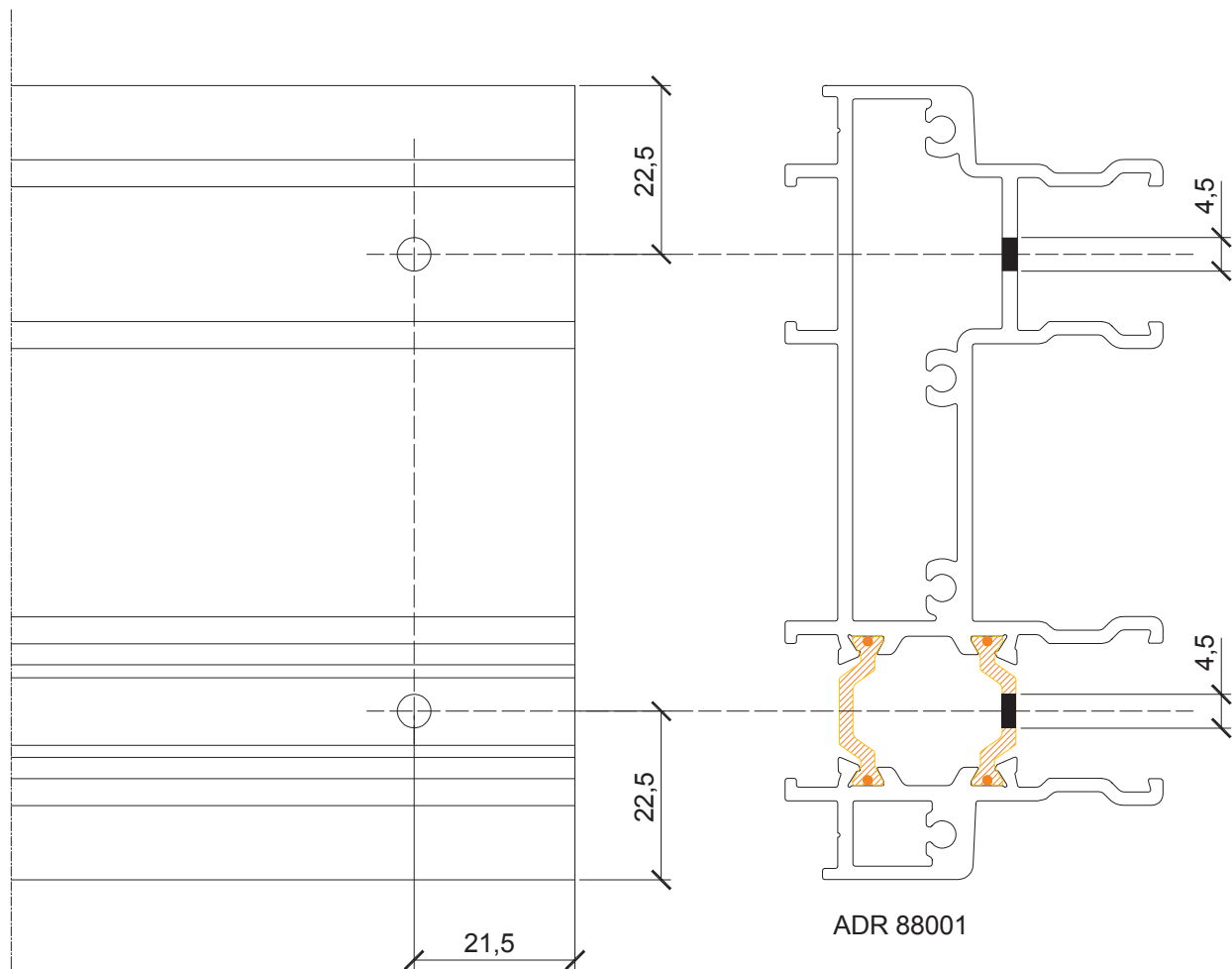


Detalles constructivos (Escala 1:1)

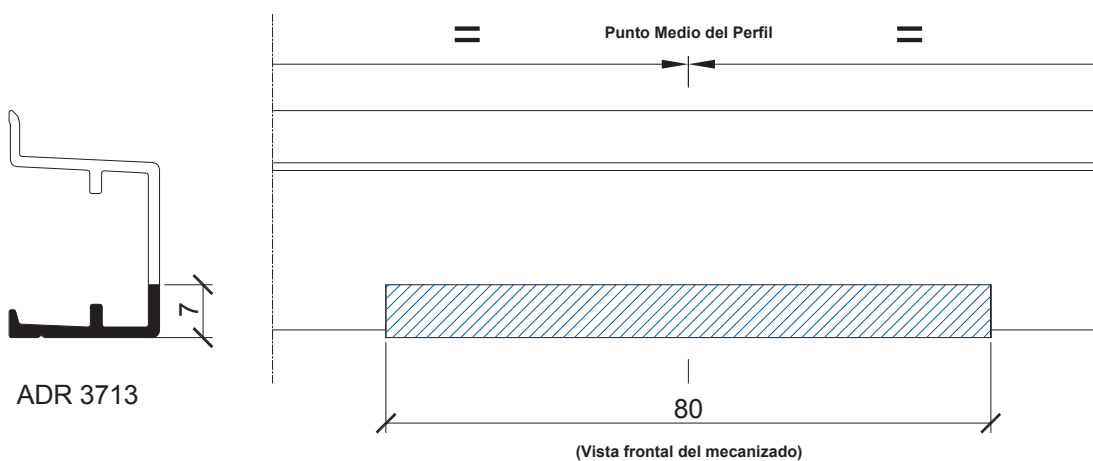
Soluciones de colocación en obra



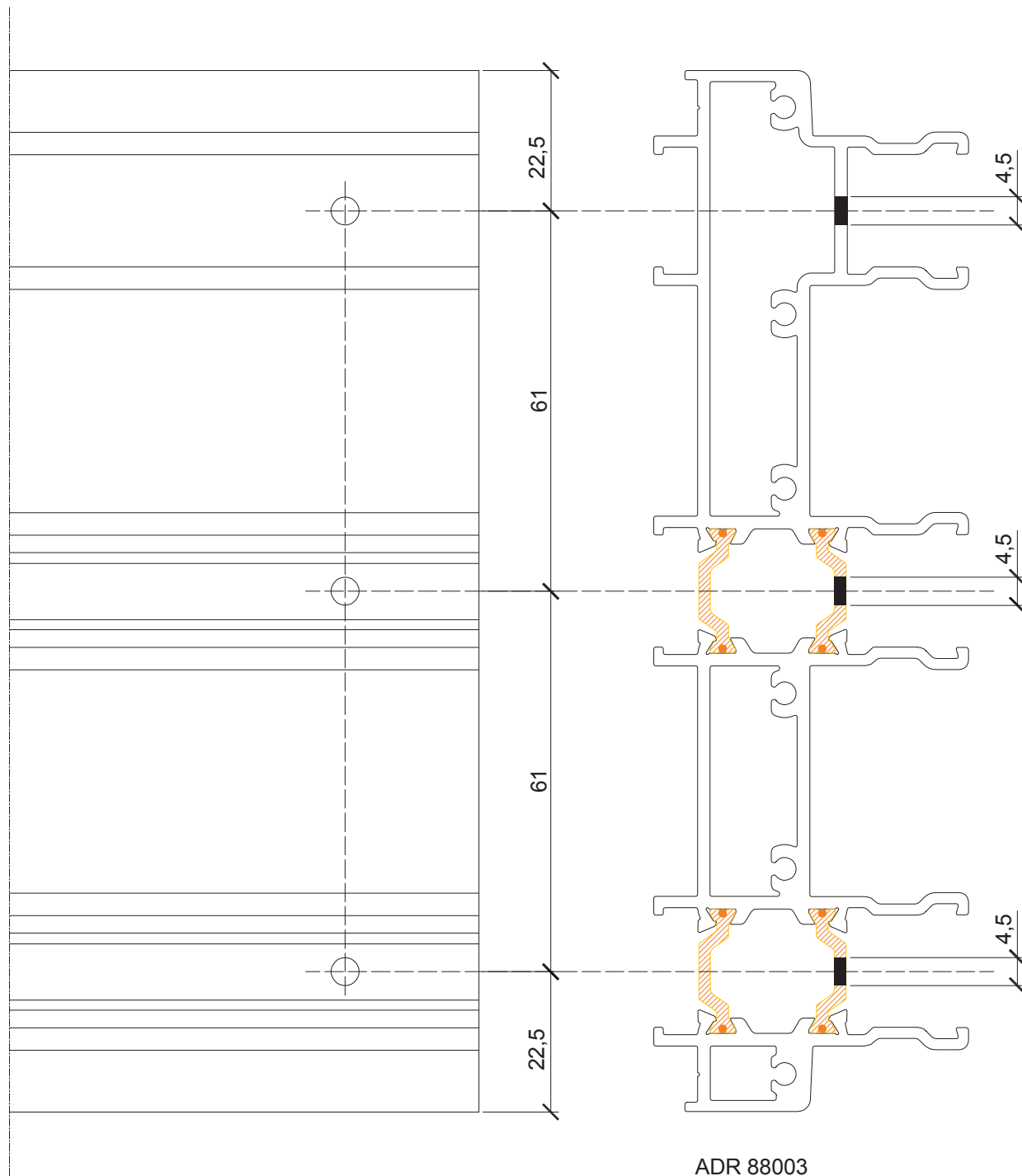
Mecanizado umbral / dintel para encastre del T-REX



Mecanizado Cubre Umbral para desgote del T-REX



Mecanizado umbral / dintel para encastre del T-REX (marco 3 guías)

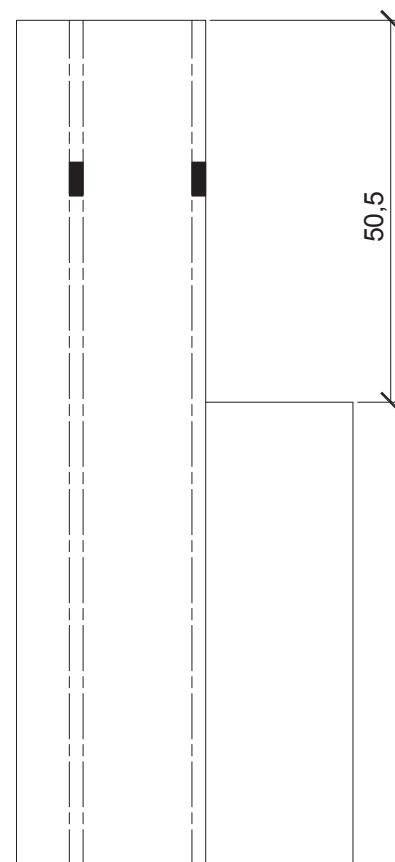
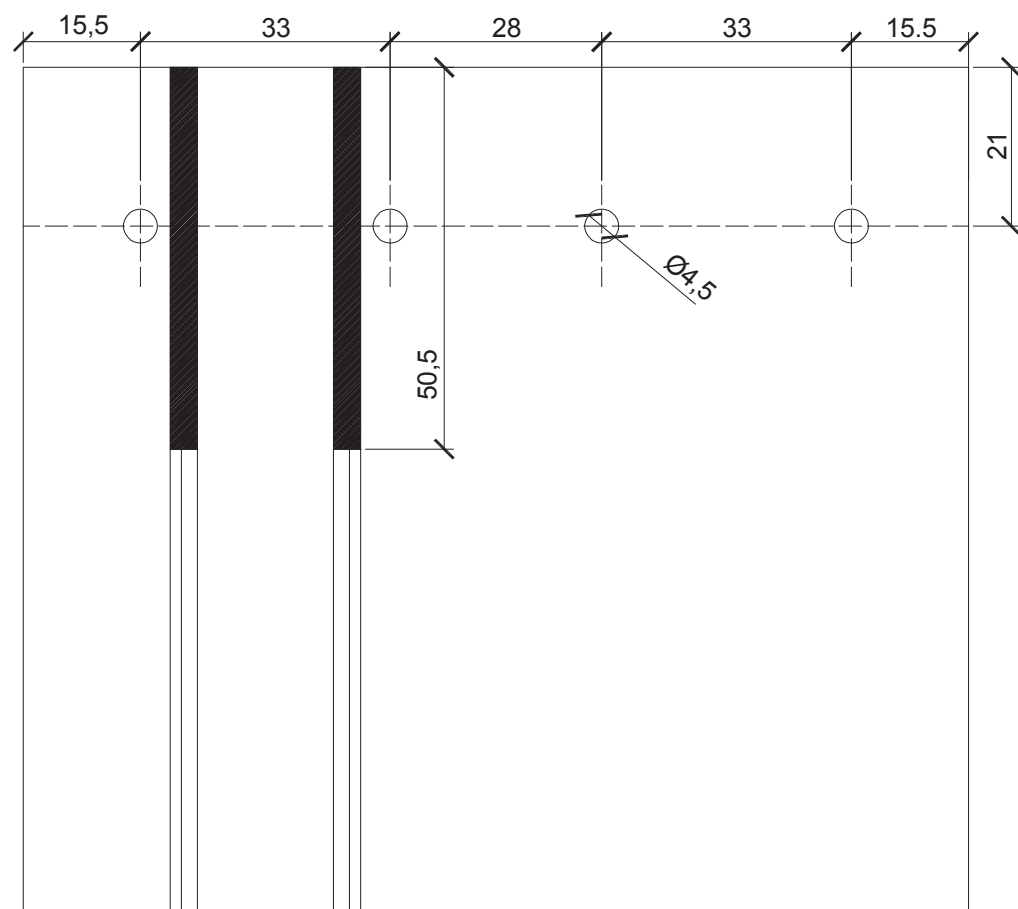
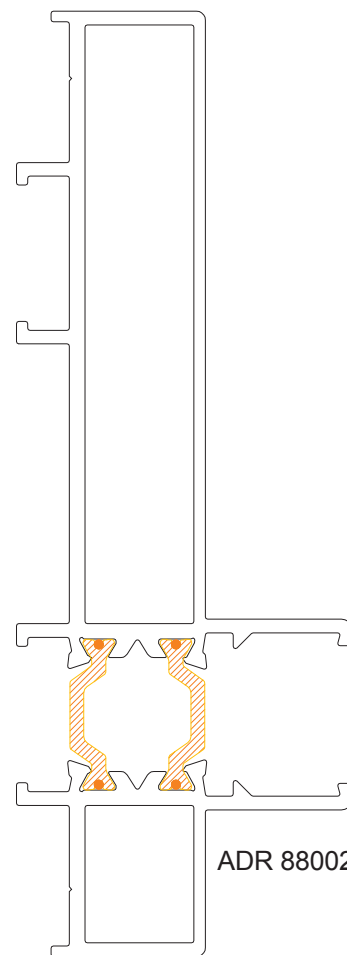
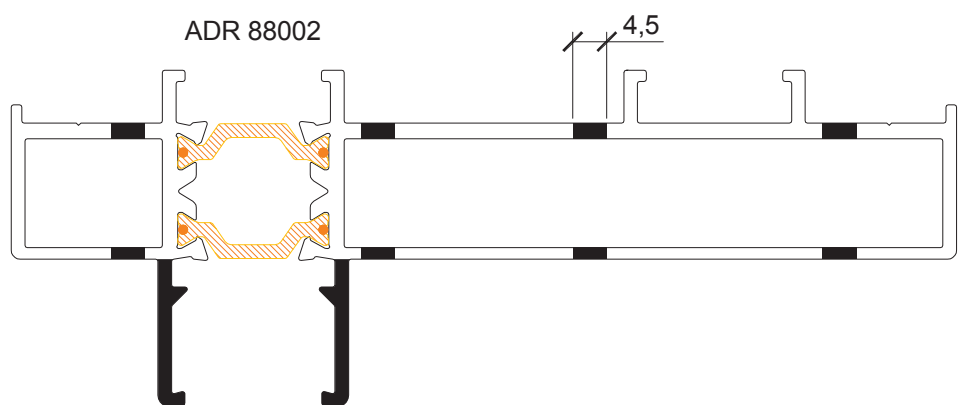


Mecanizados

Mecanizado Jamba 2 guías (ADR 88002)

Eliminación de aletas en ambos extremos

Perforado para ensamble en ambos extremos



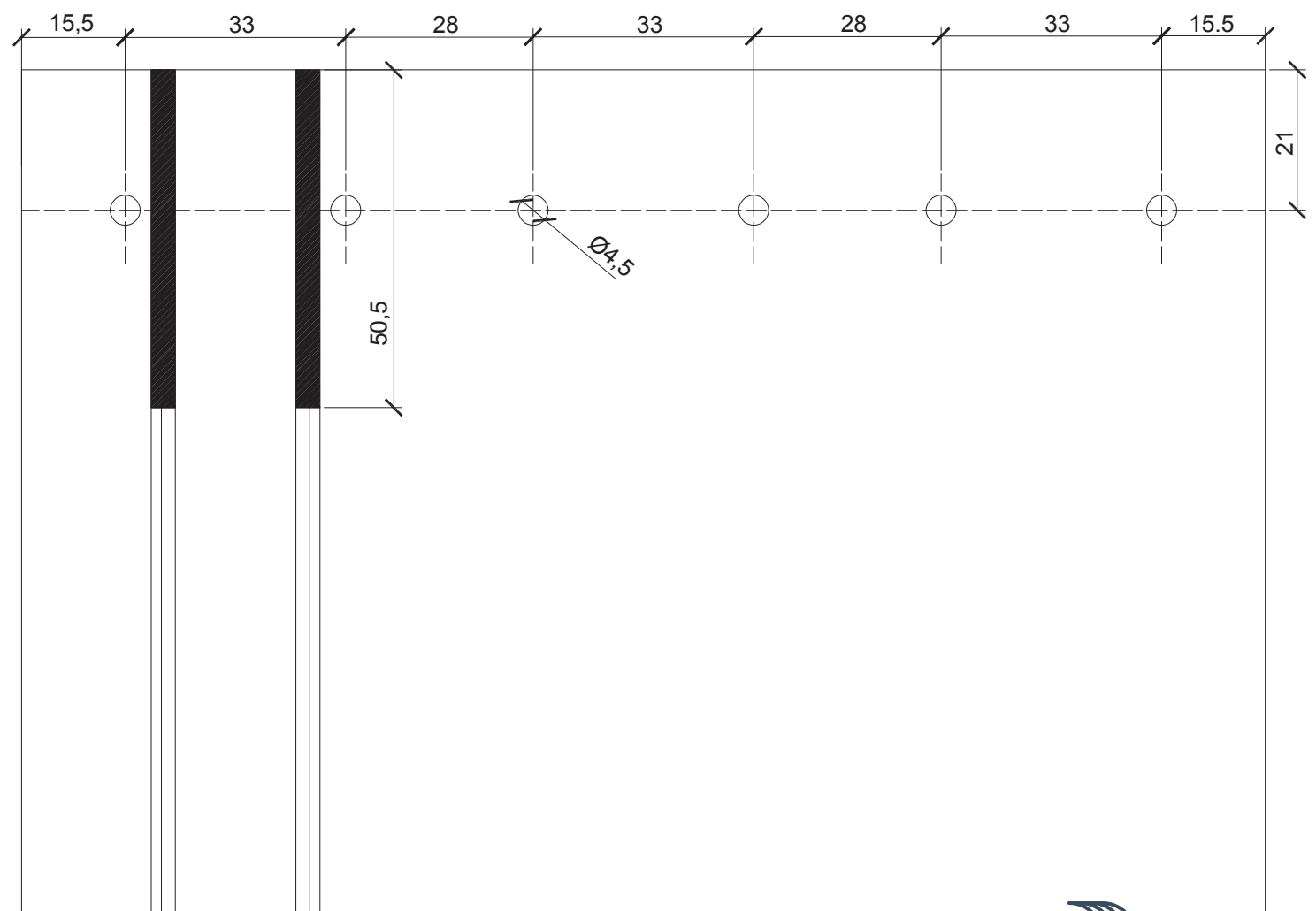
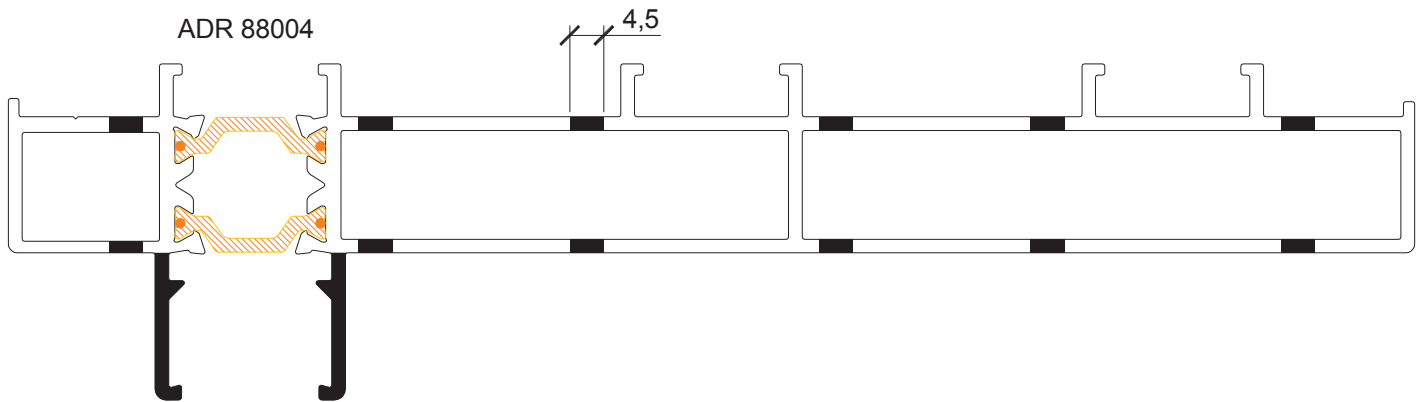
(Válido para ADR 88002 / 88004)

Mecanizados

Mecanizado Jamba 3 guías (ADR 88004)

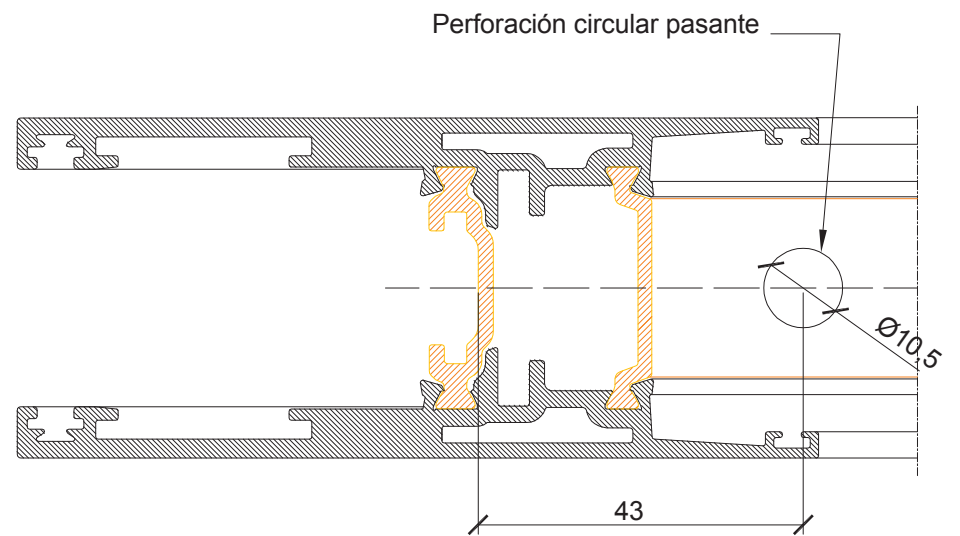
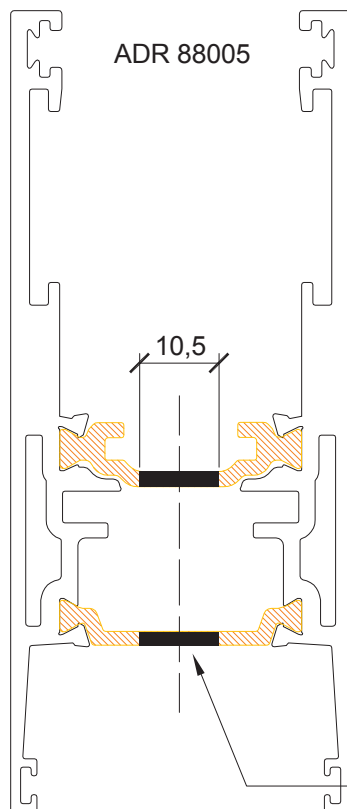
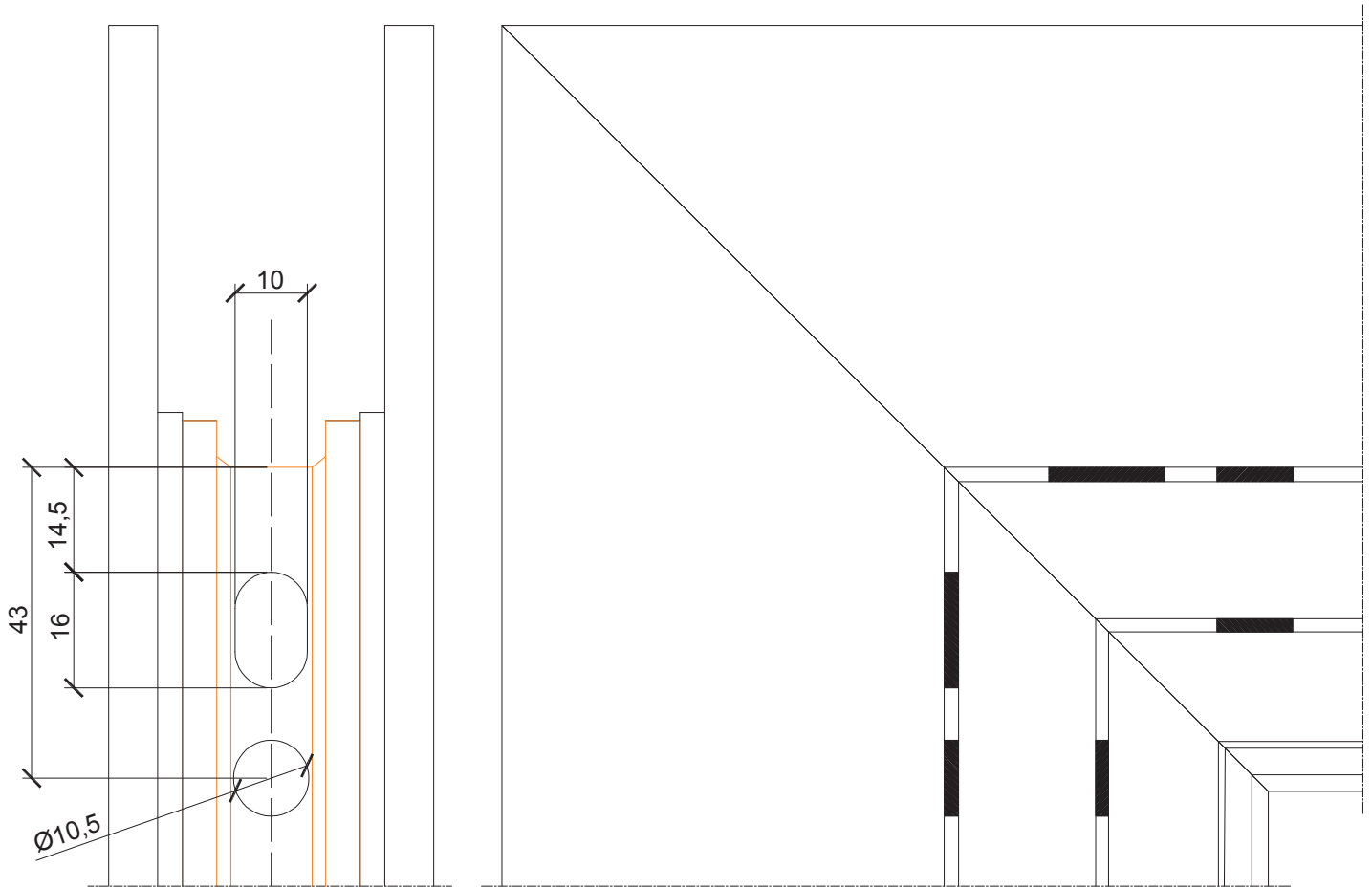
Eliminación de aletas en ambos extremos

Perforado para ensamble en ambos extremos



Mecanizados

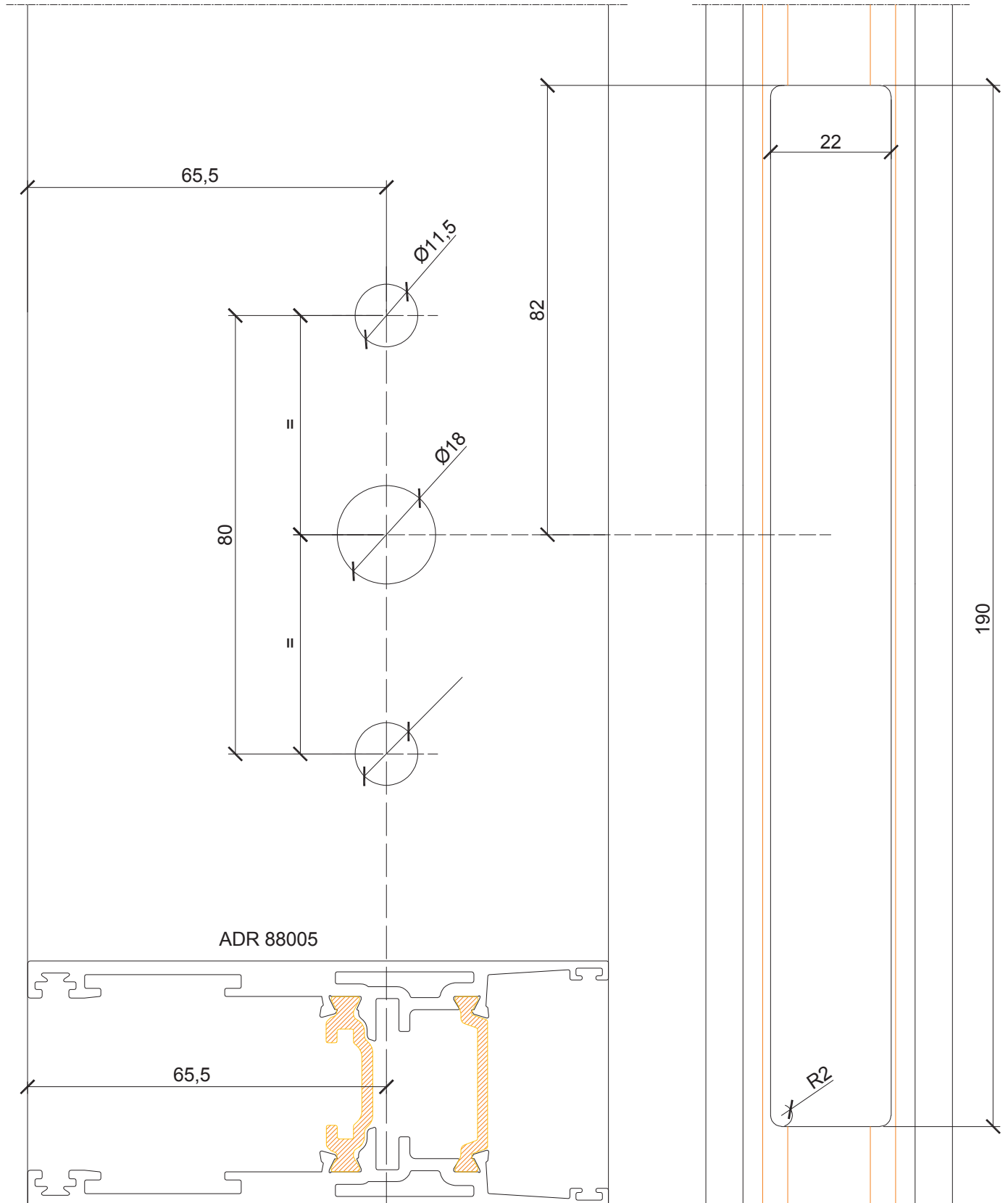
Mecanizado Escuadra Hojas (ADR 88005 / 88006 / 88007 / 88008 / 88009)



Perforación circular pasante

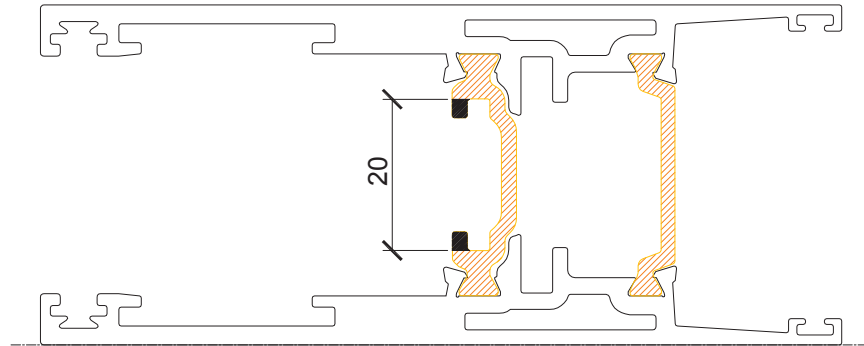
Mecanizados

Mecanizado hoja lateral para manija y mecanismo de accionamiento
(Valido para ADR 88005 / 88006 / 88009)

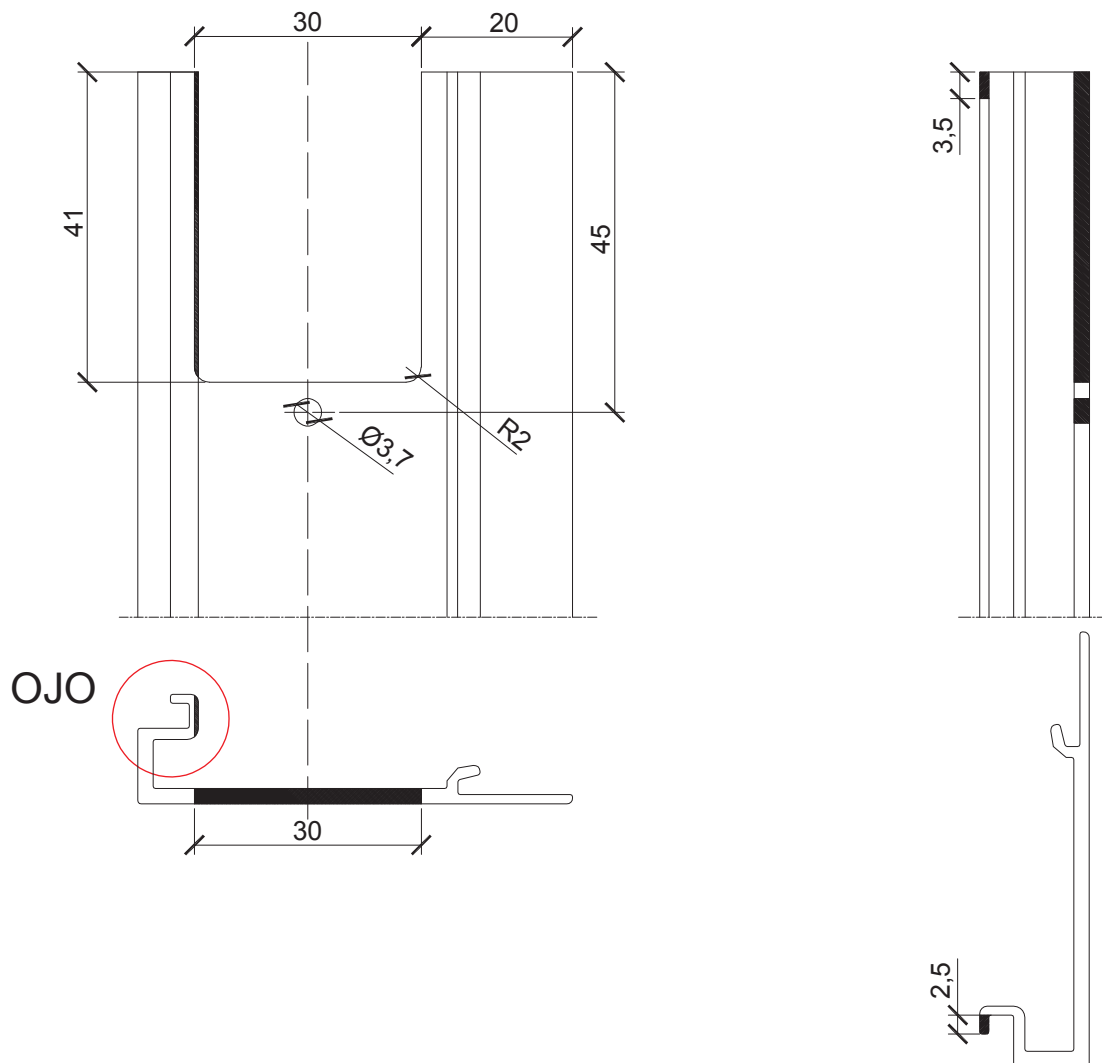


Mecanizados

Mecanizado hoja
Despunte de aletas para acceso pletina

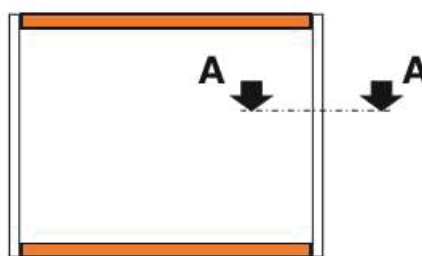
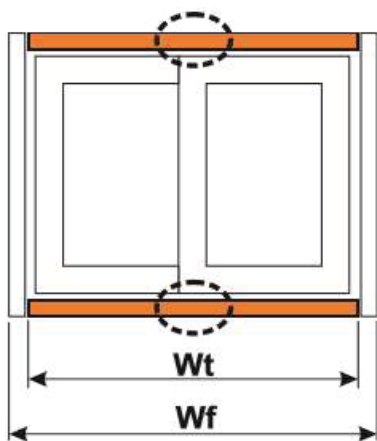
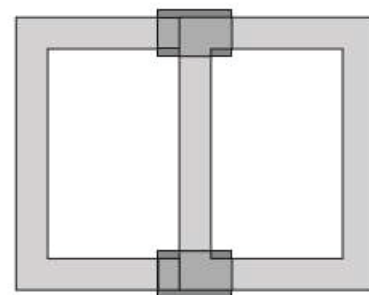
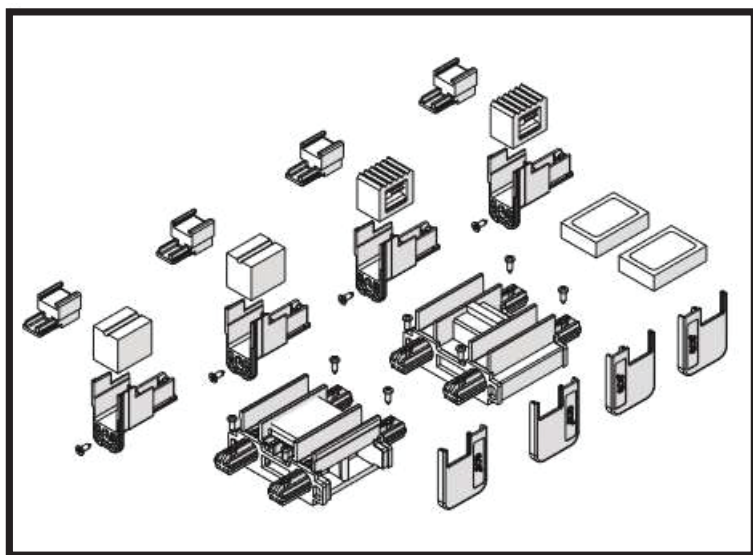


Mecanizado Tapa Cruce de Hojas
ADR 3723 en los dos extremos

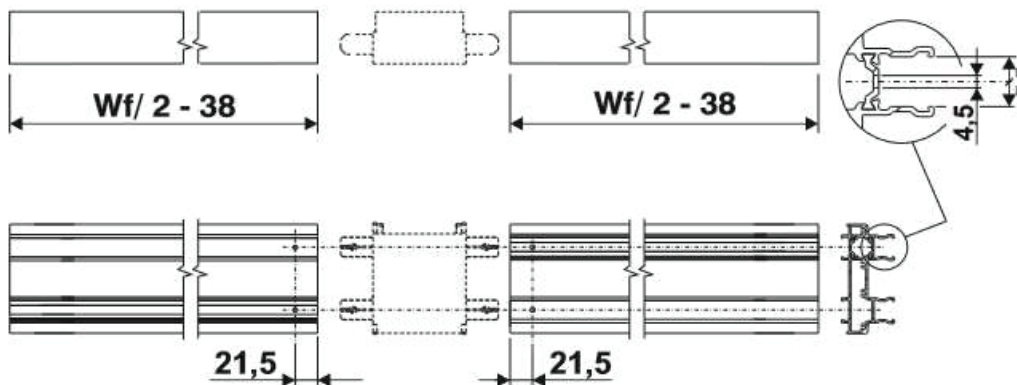


Armados

- Armado del Marco -

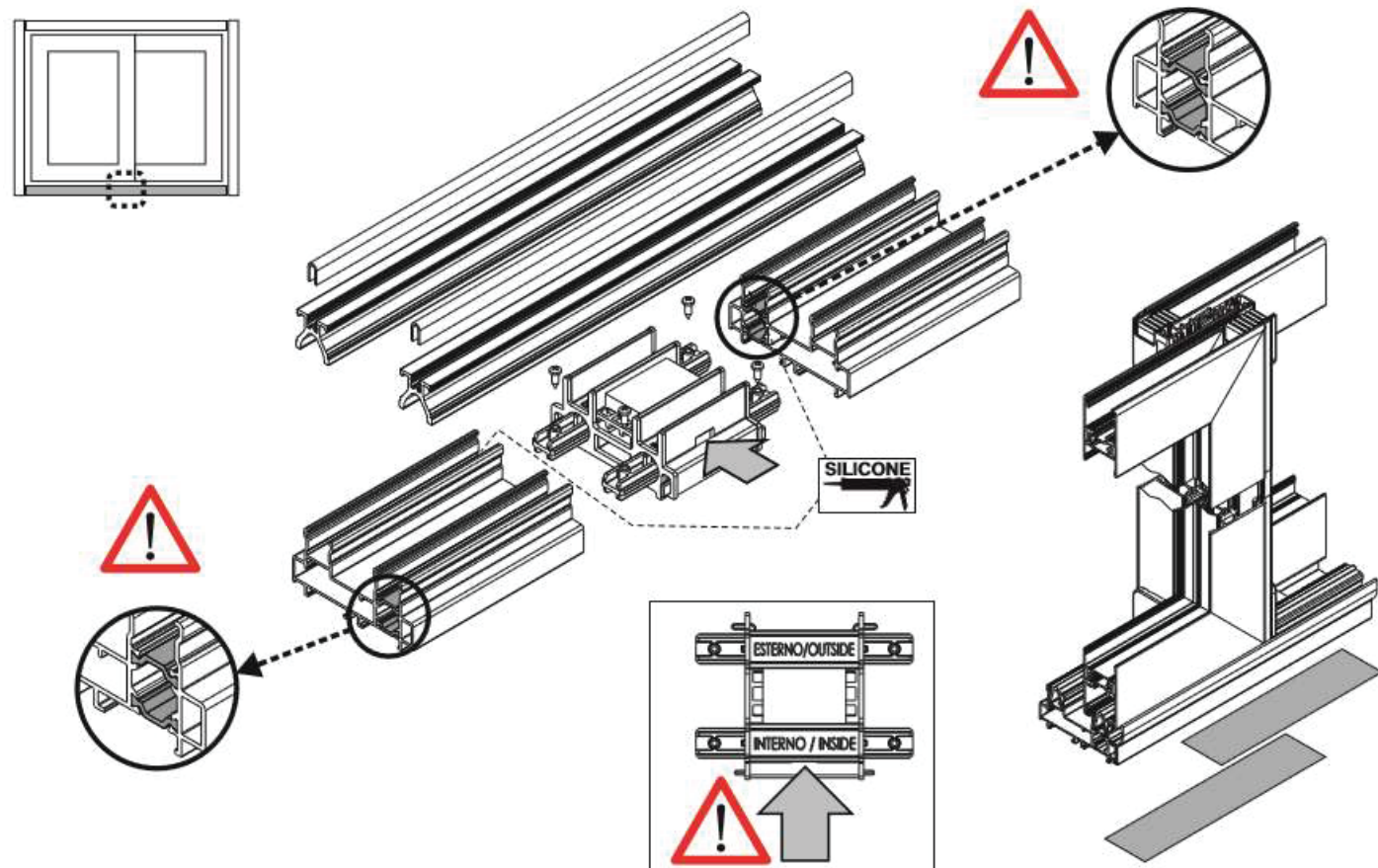
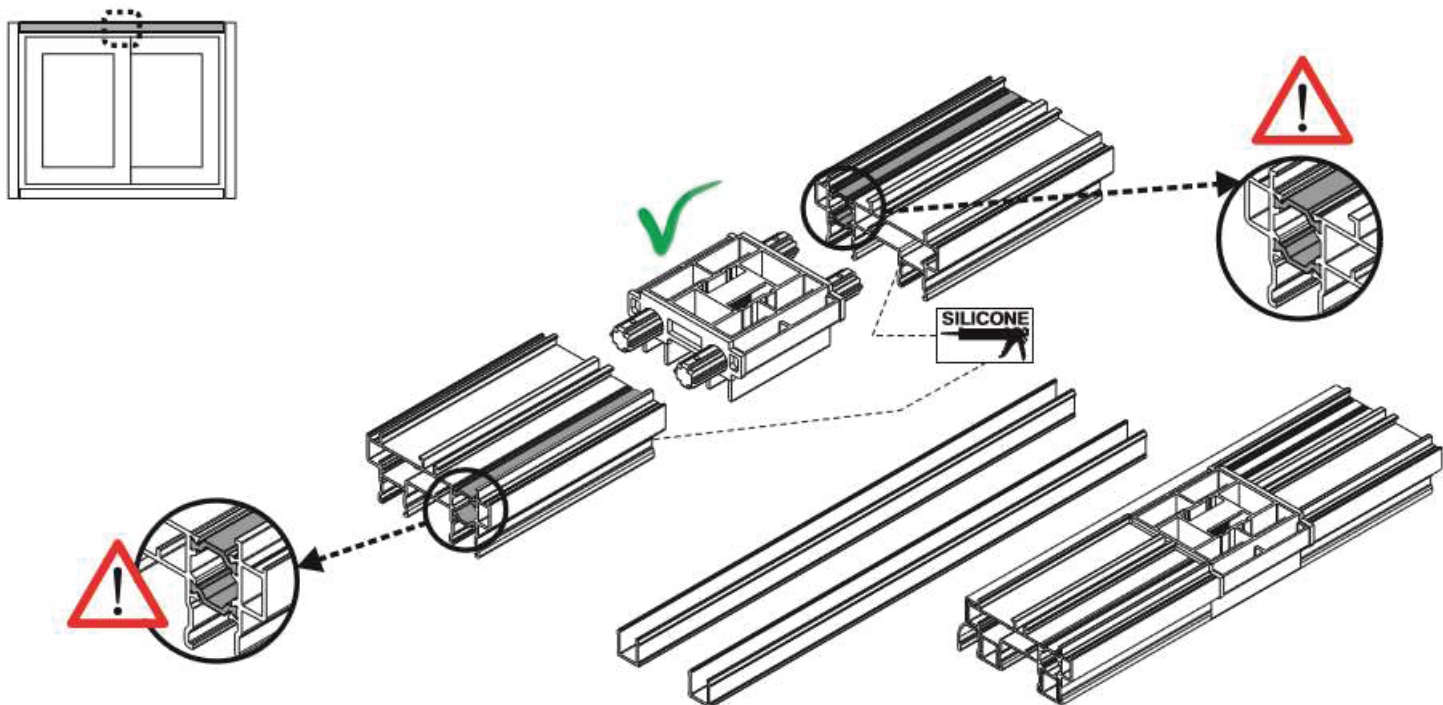


$$Wt = Wf - 2Y$$



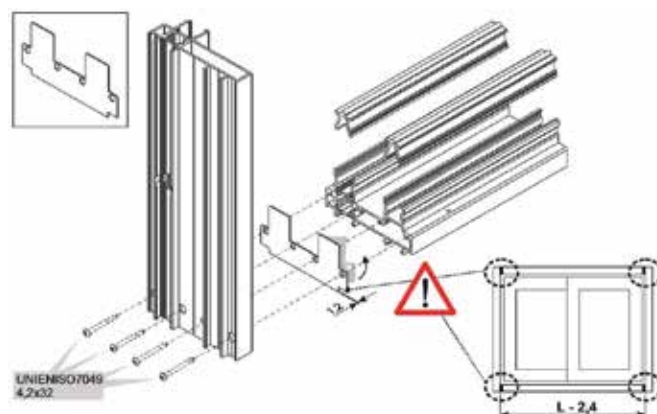
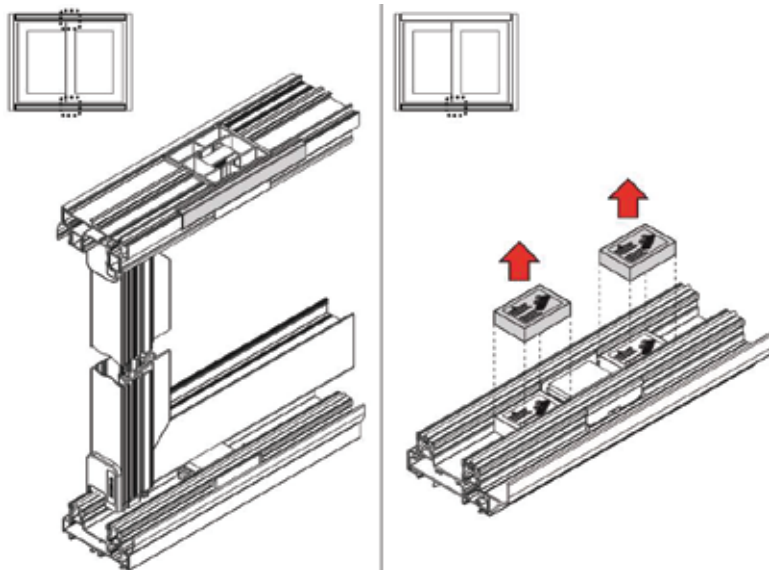
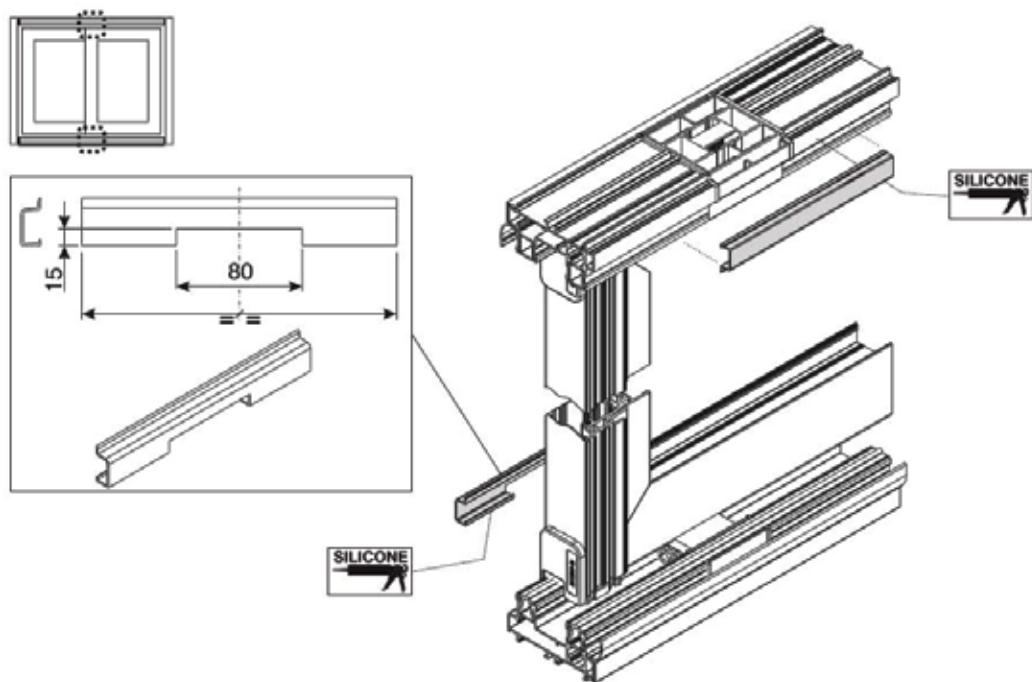
Armados

- Armado del Marco -



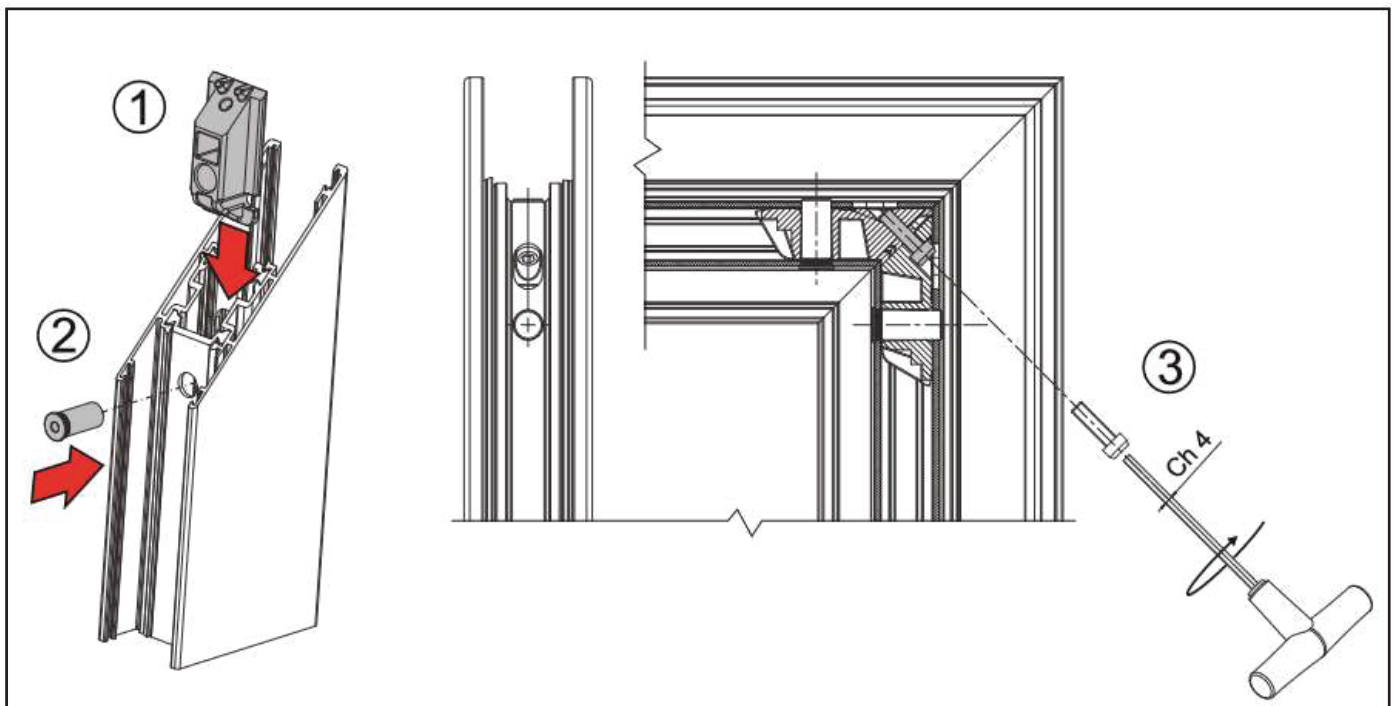
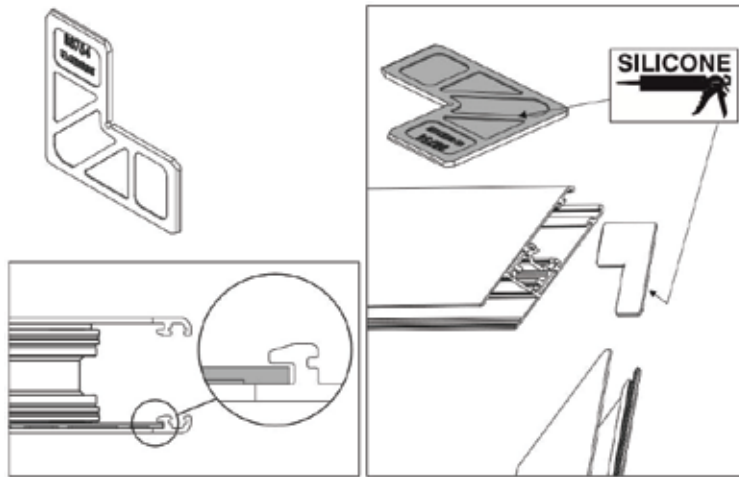
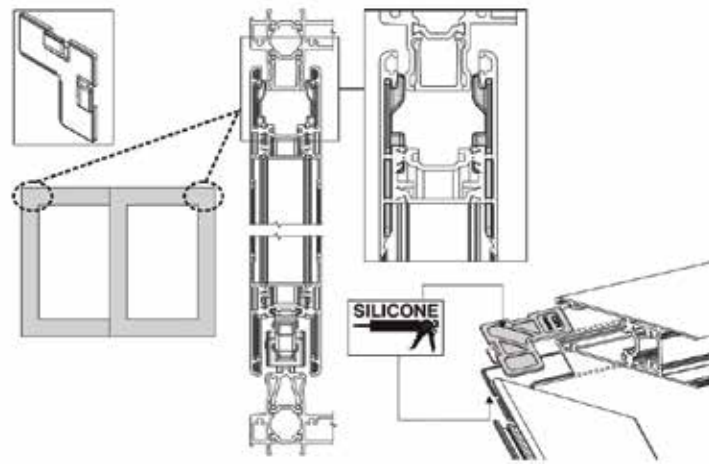
Armados

- Armado del Marco -



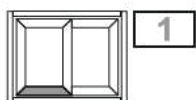
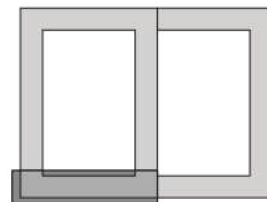
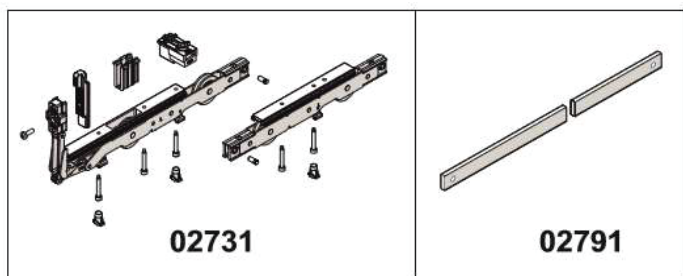
Armados

- Armado de Hojas -

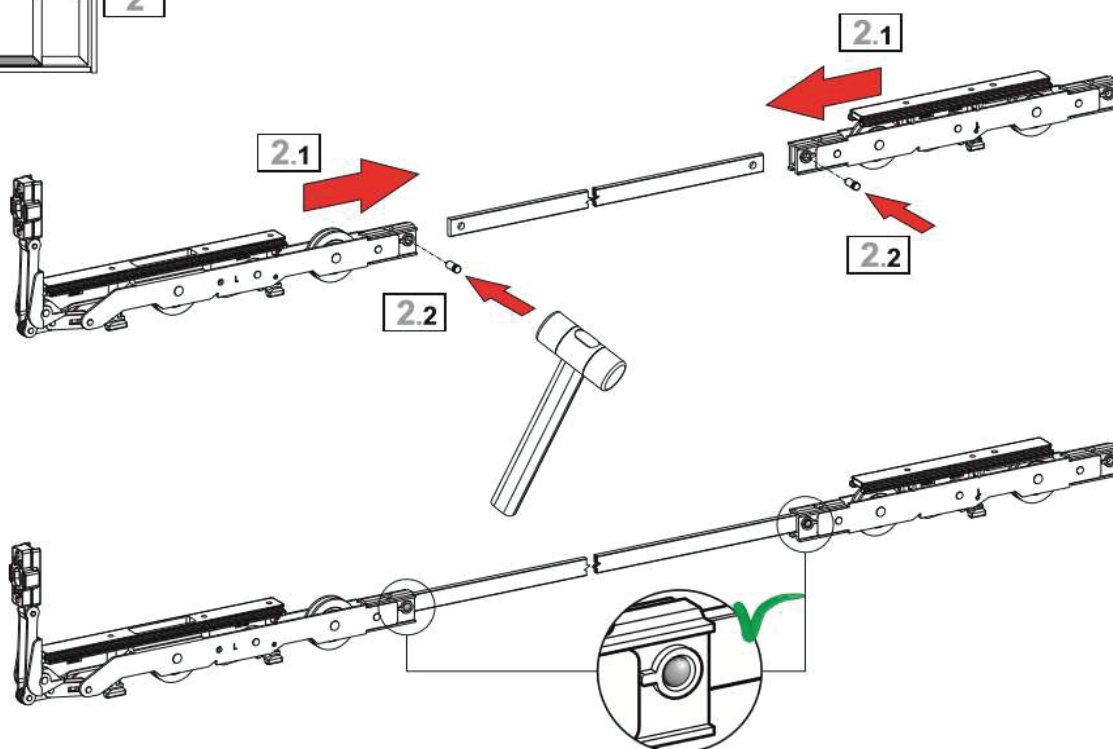
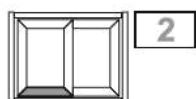
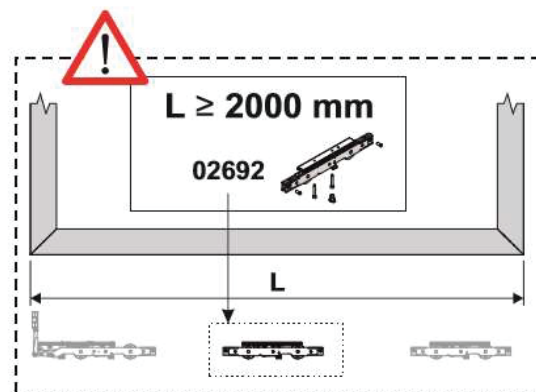
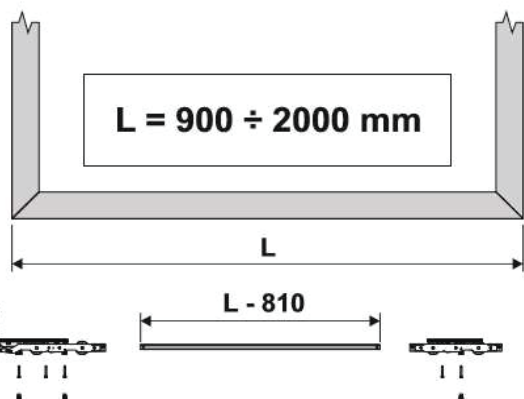


Armados

- Armado de Hojas -

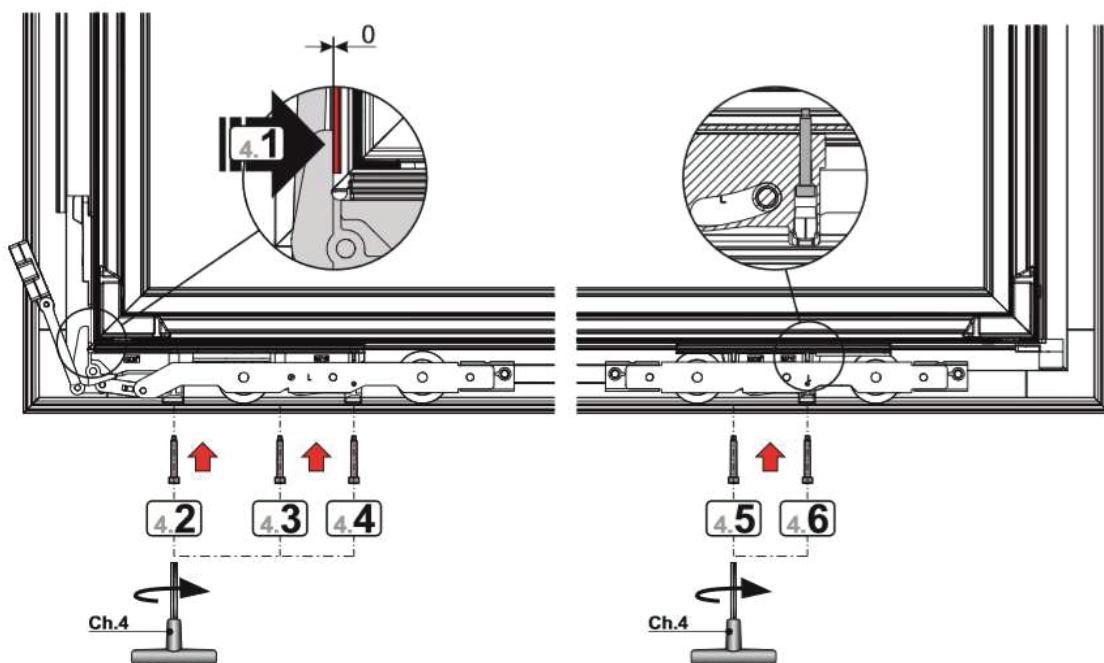
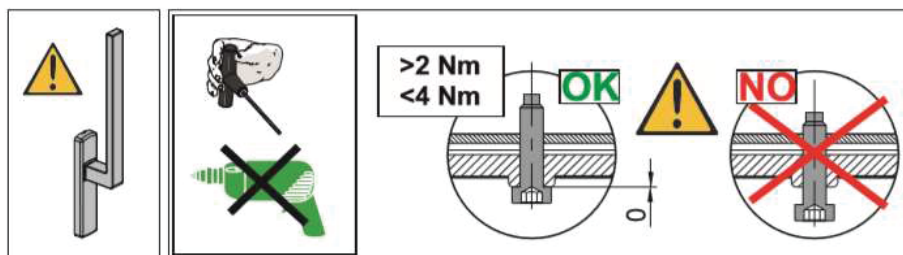
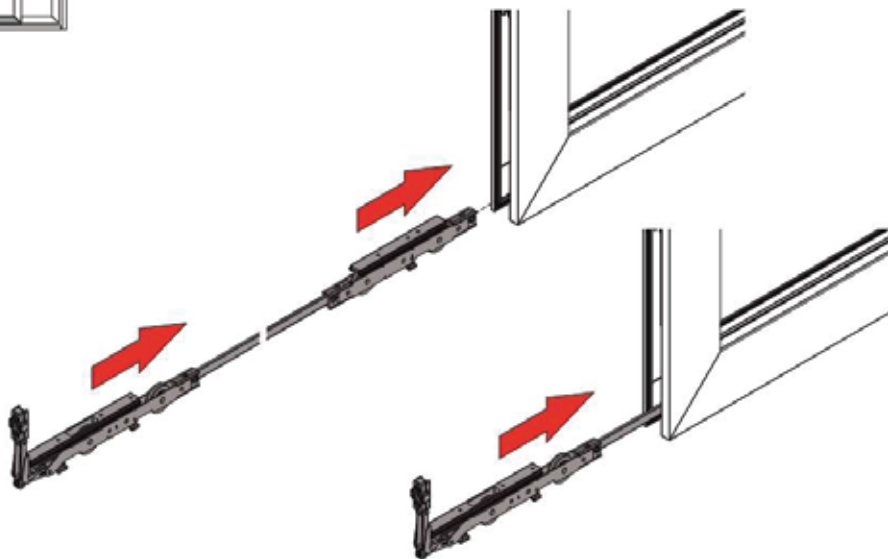
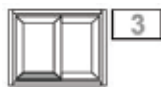


SASH ≤ 300 kg



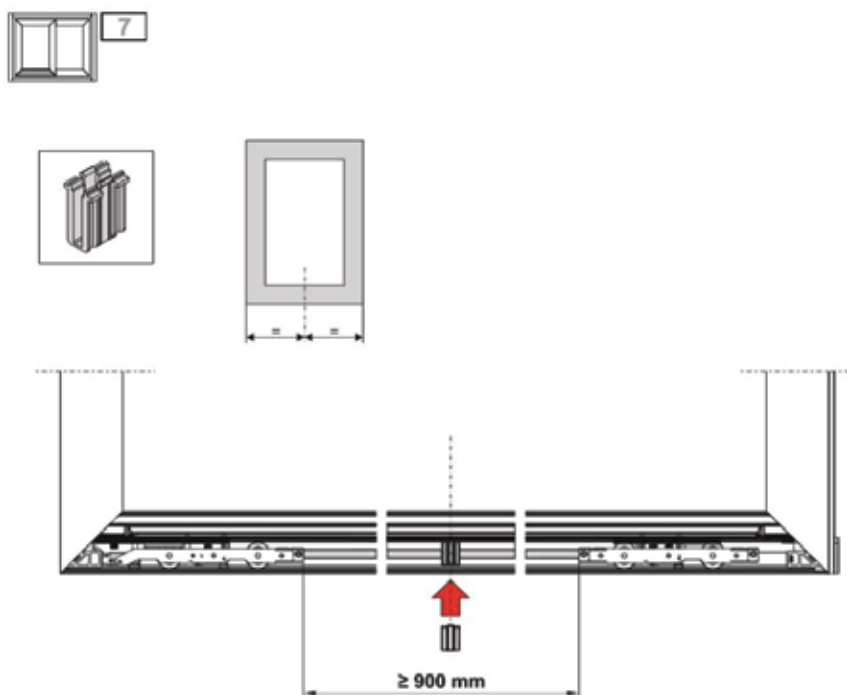
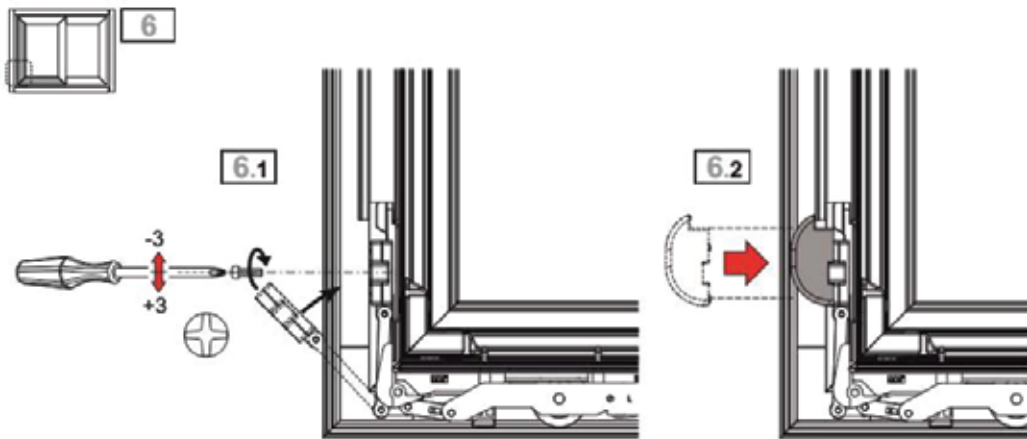
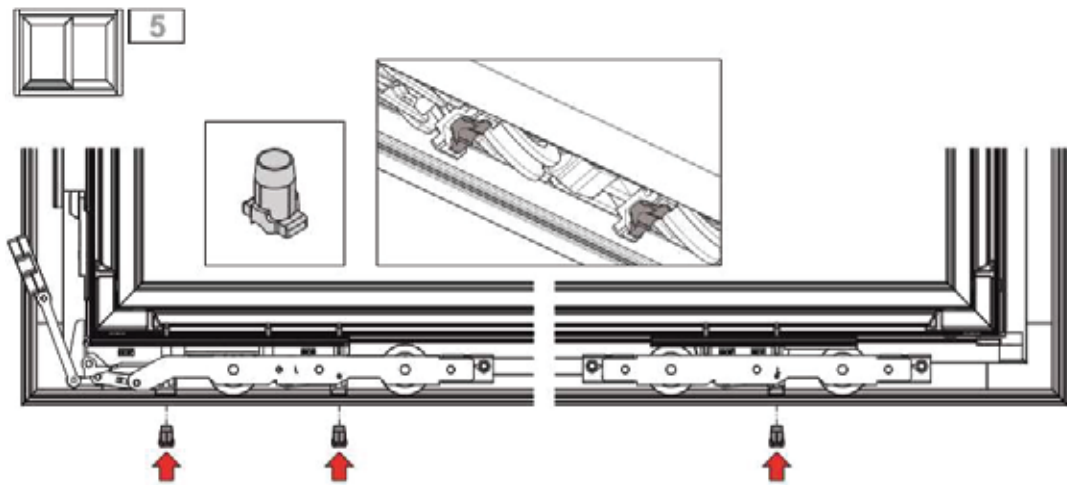
Armados

- Armado de Hojas -



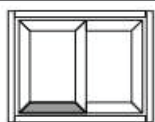
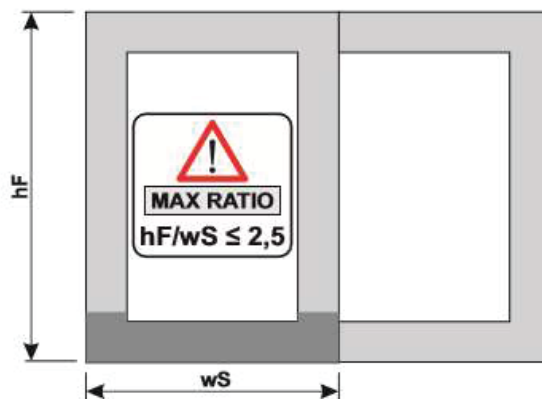
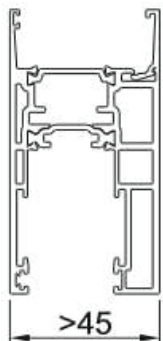
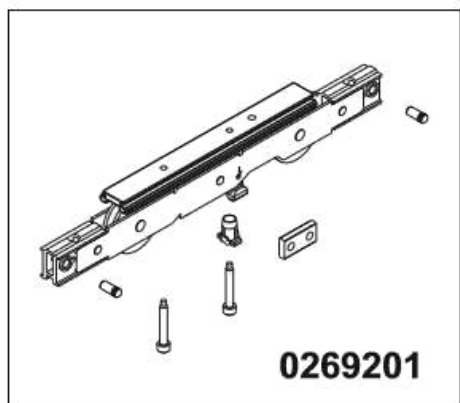
Armados

- Armado de Hojas -

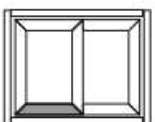
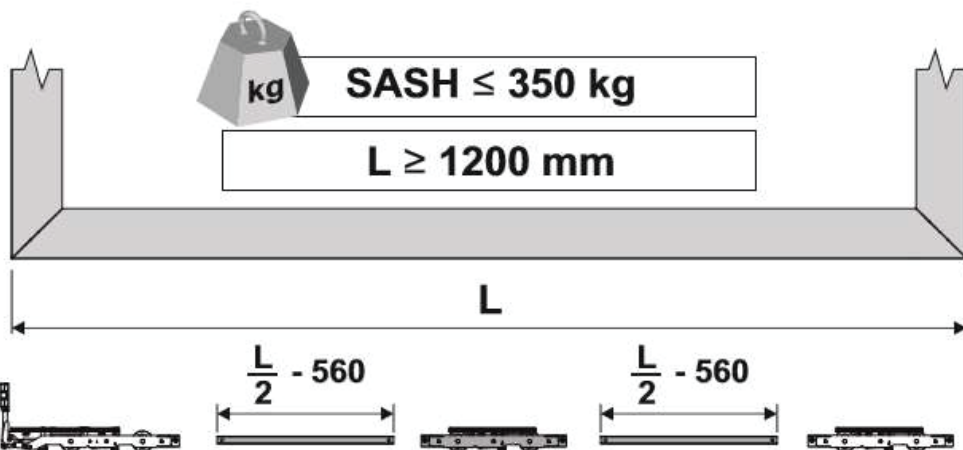


Armados

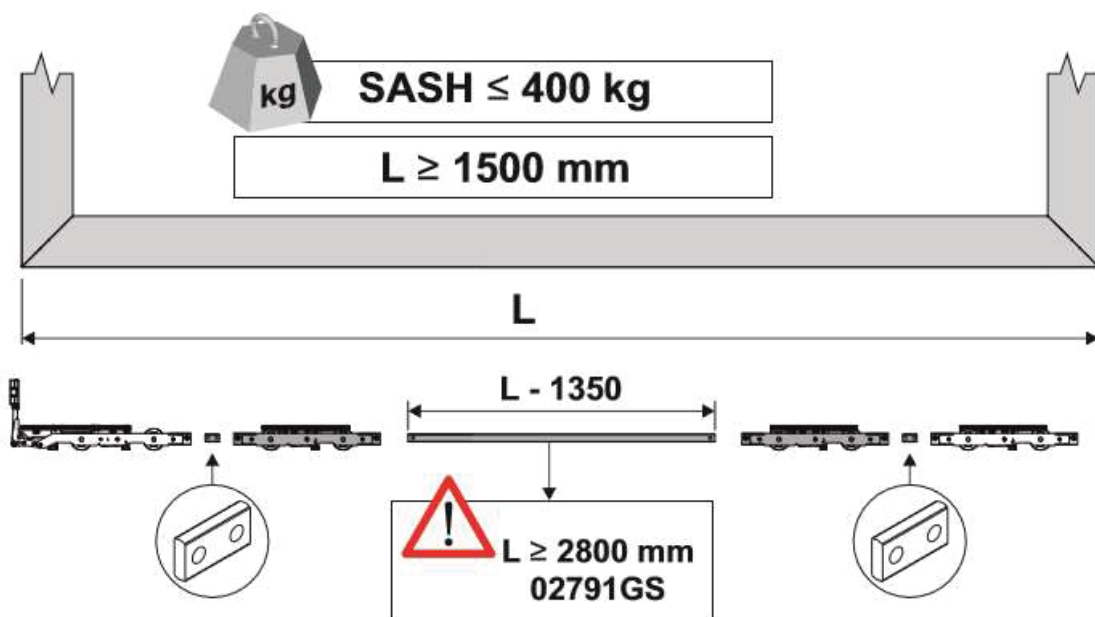
- Armado de Hojas -



1A

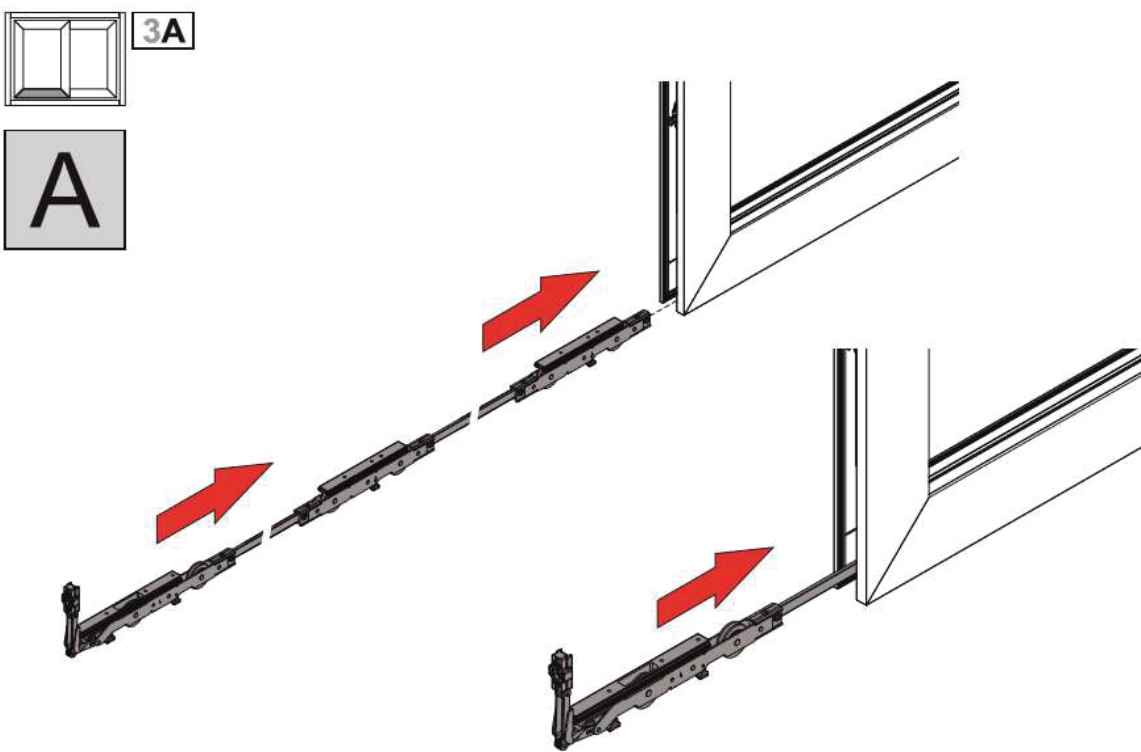
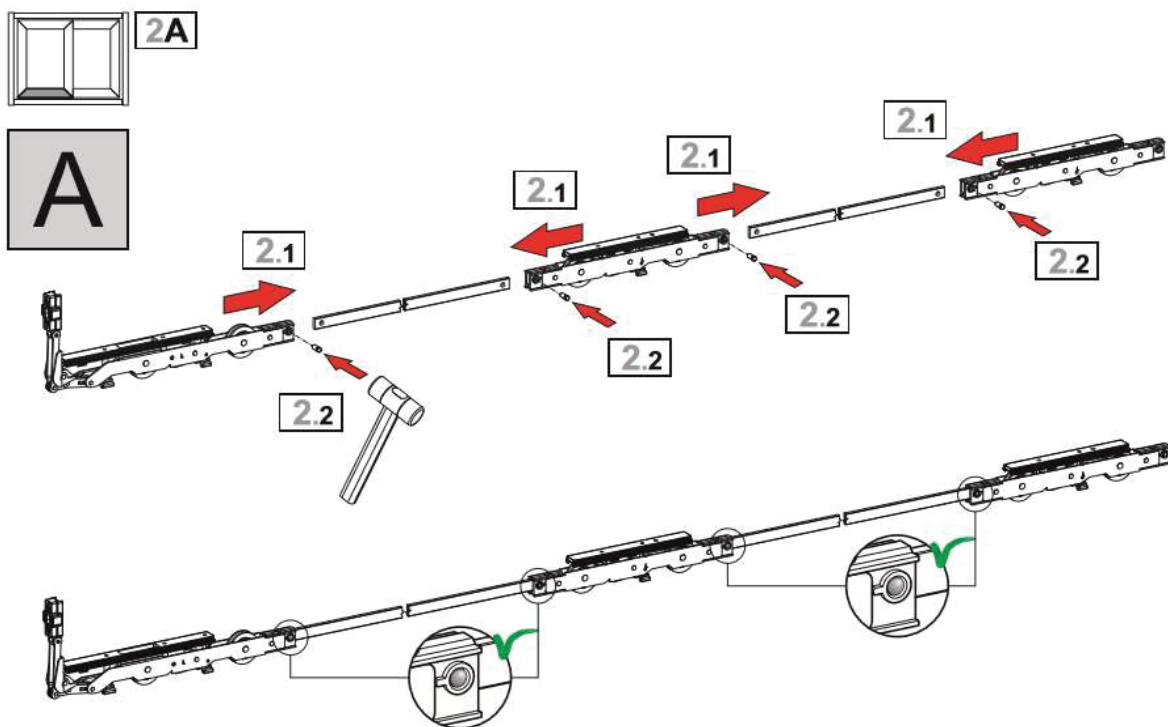


1B



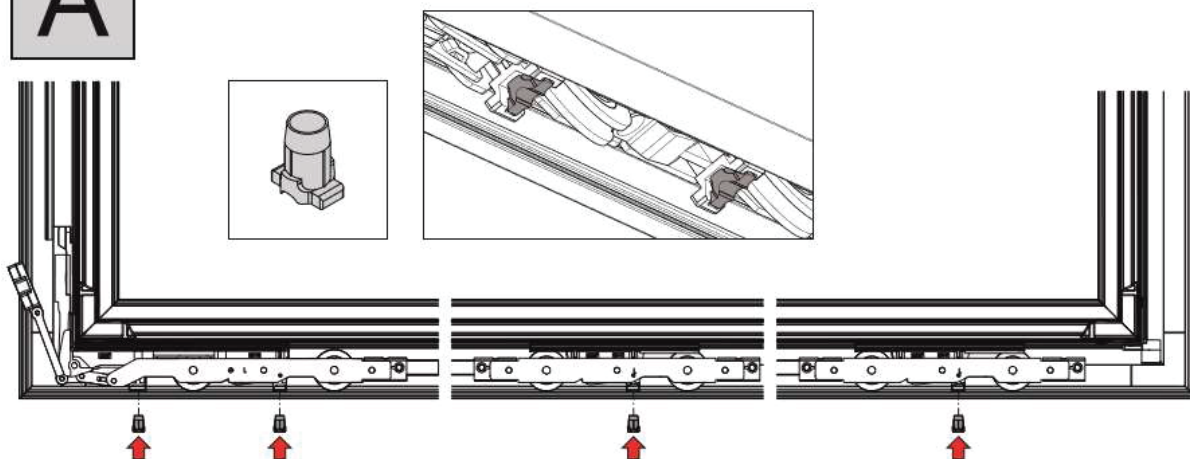
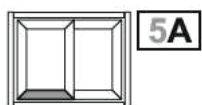
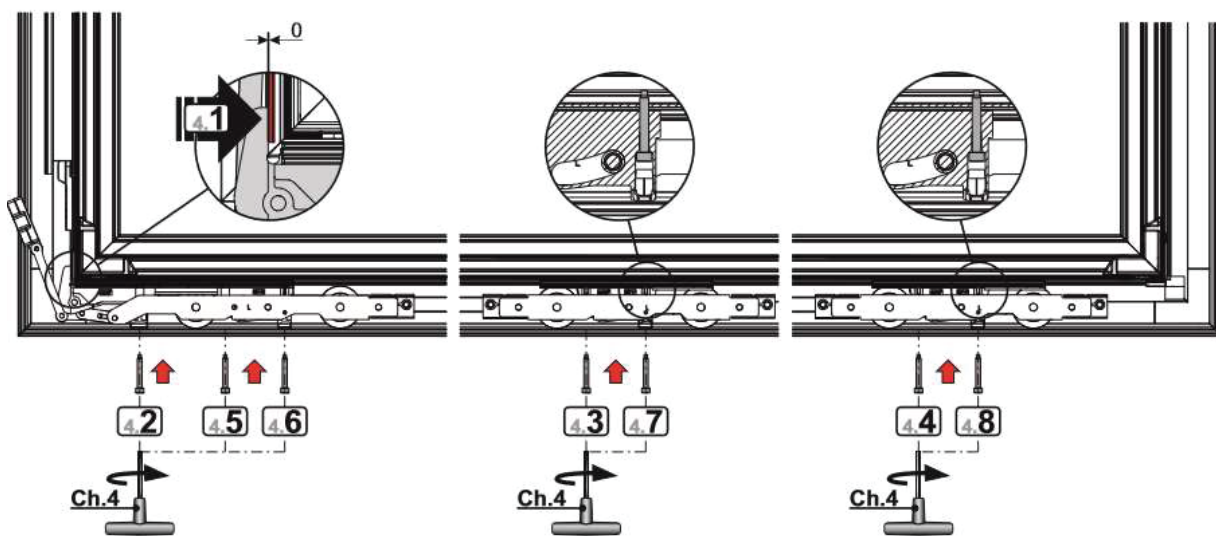
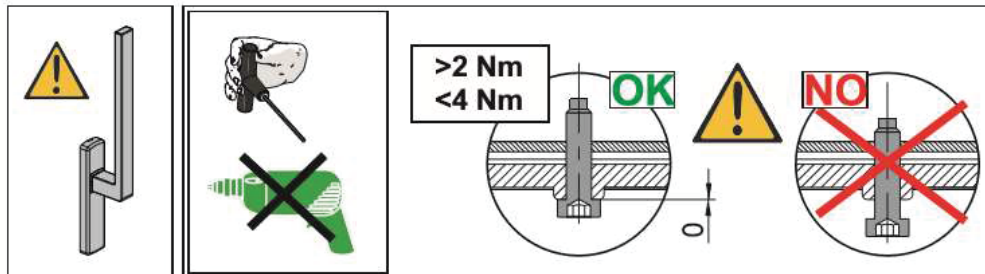
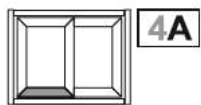
Armados

- Armado de Hojas -



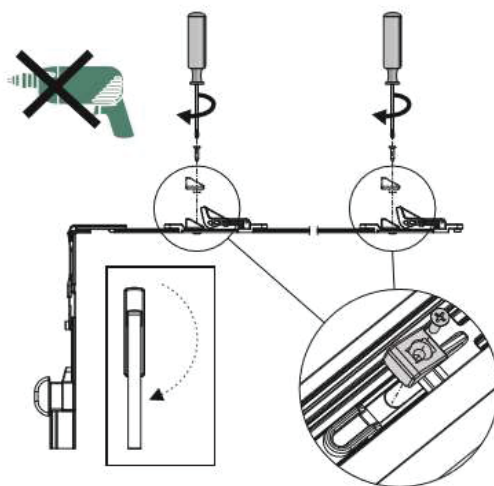
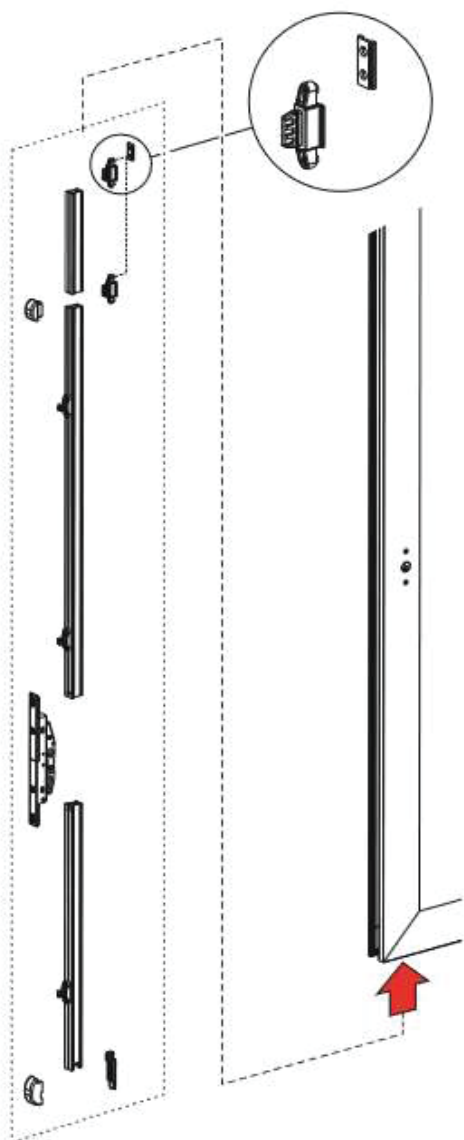
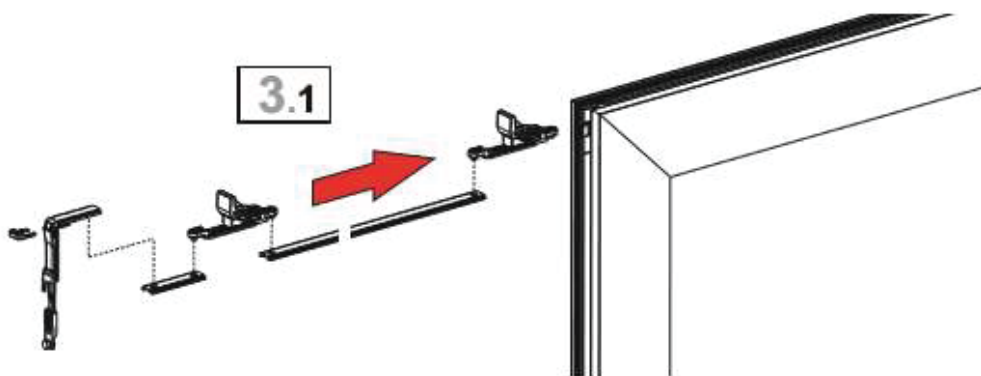
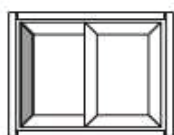
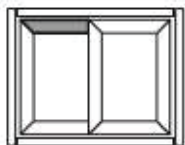
Armados

- Armado de Hojas -



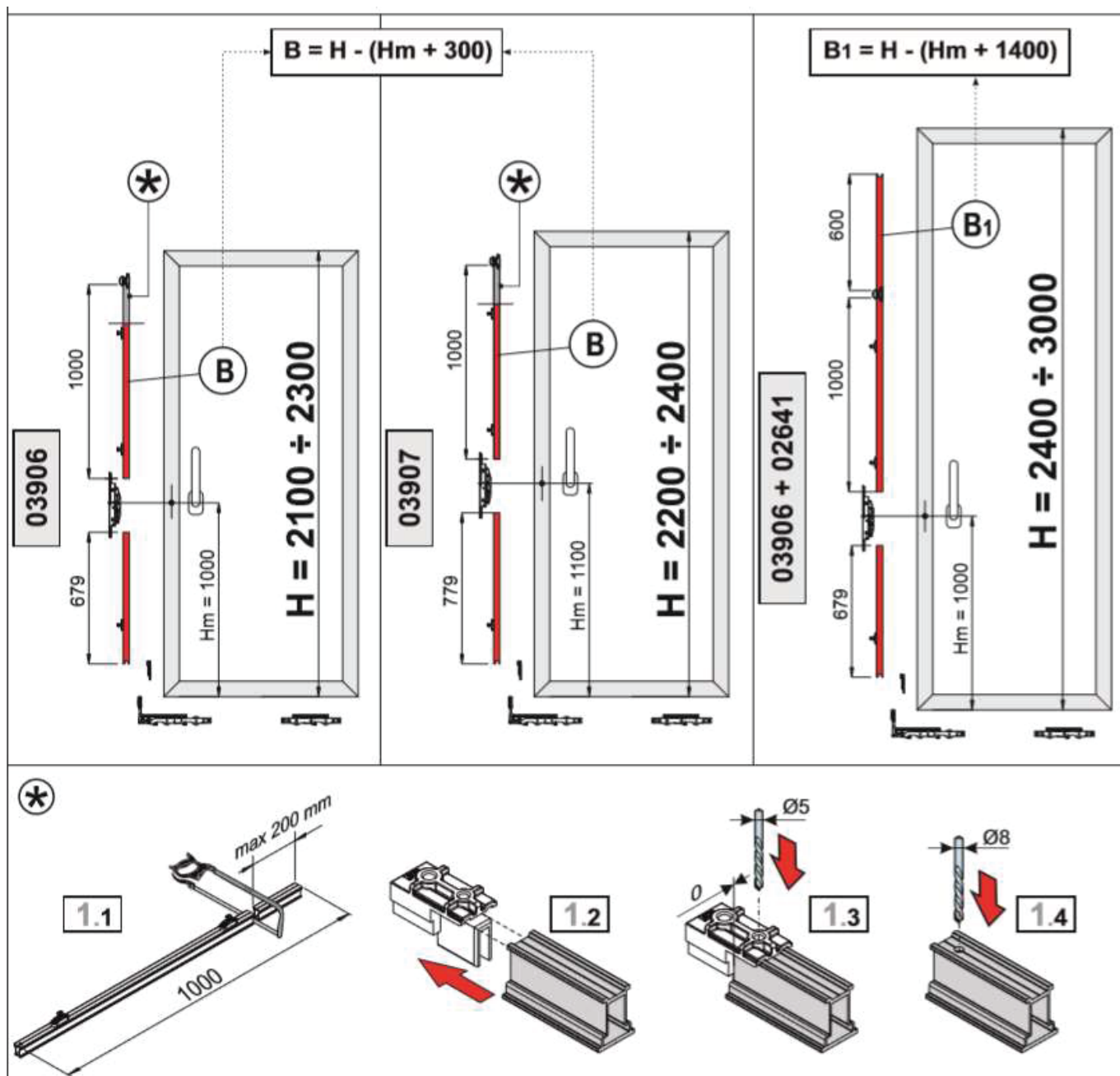
Armados

- Armado de Hojas -



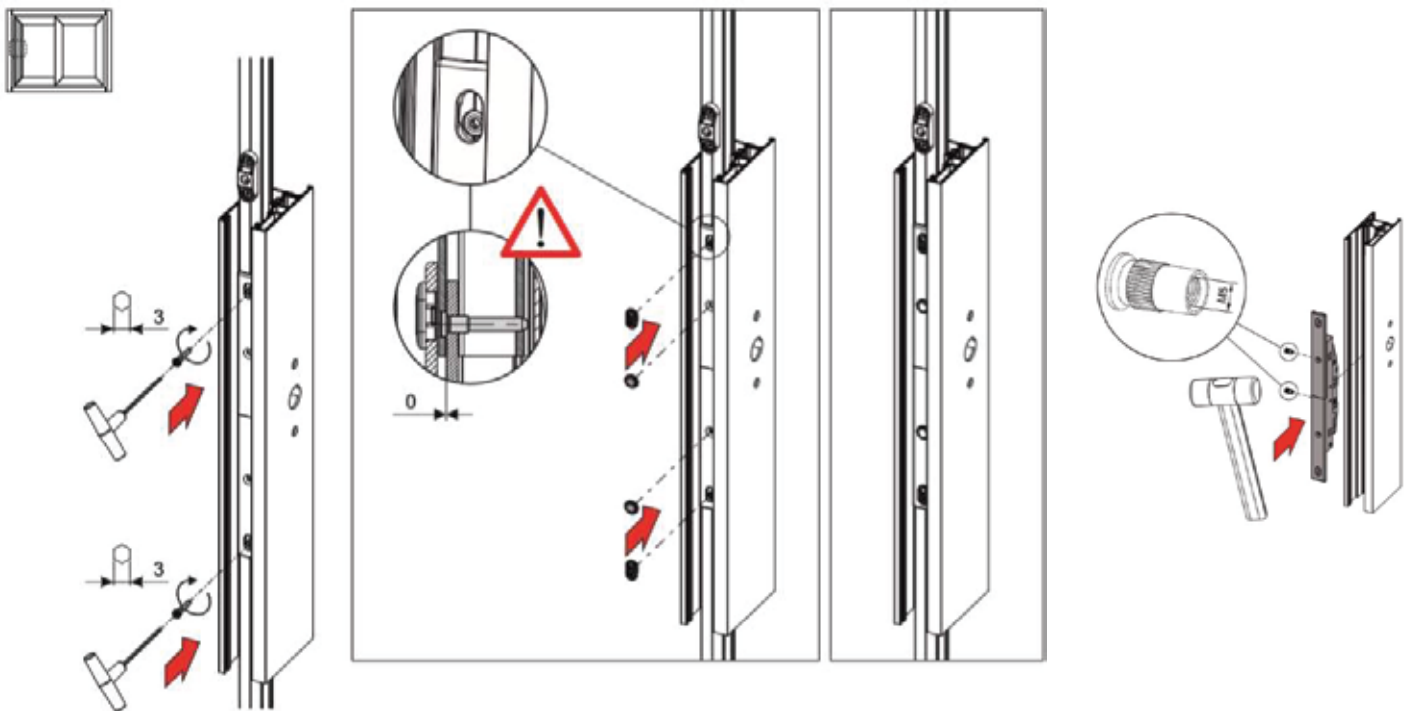
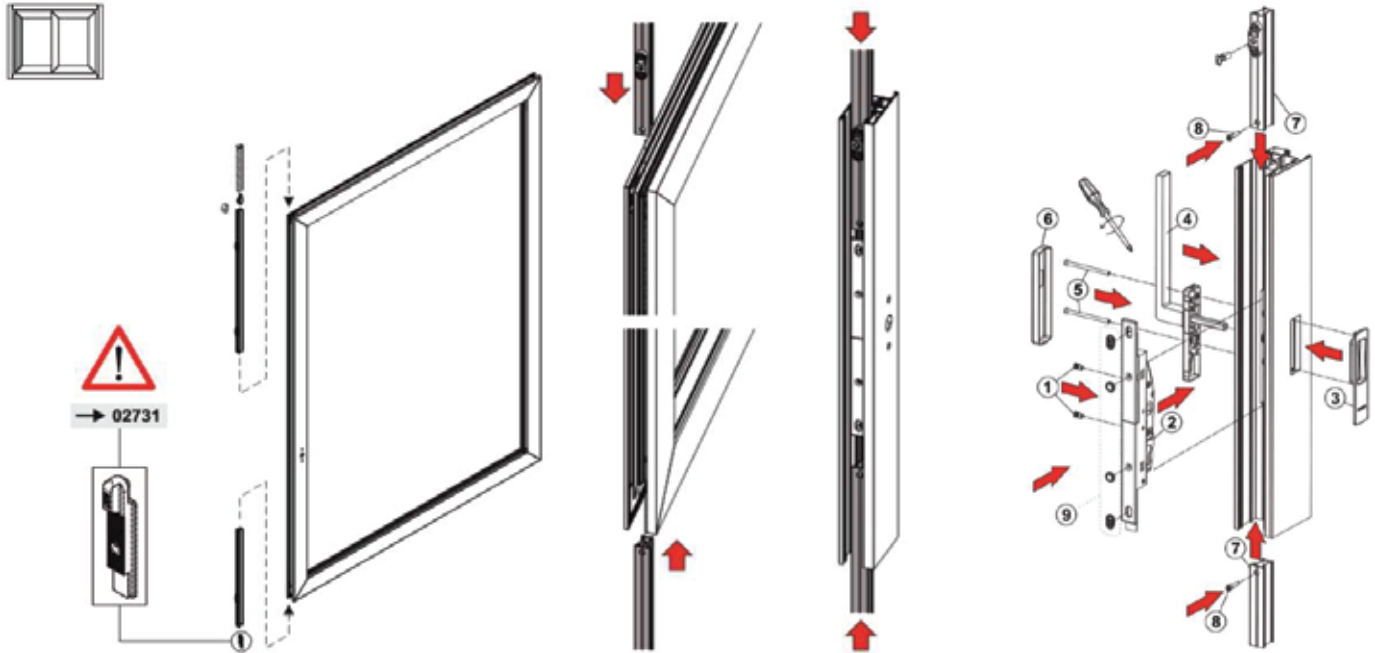
Armados

- Armado de Hojas -



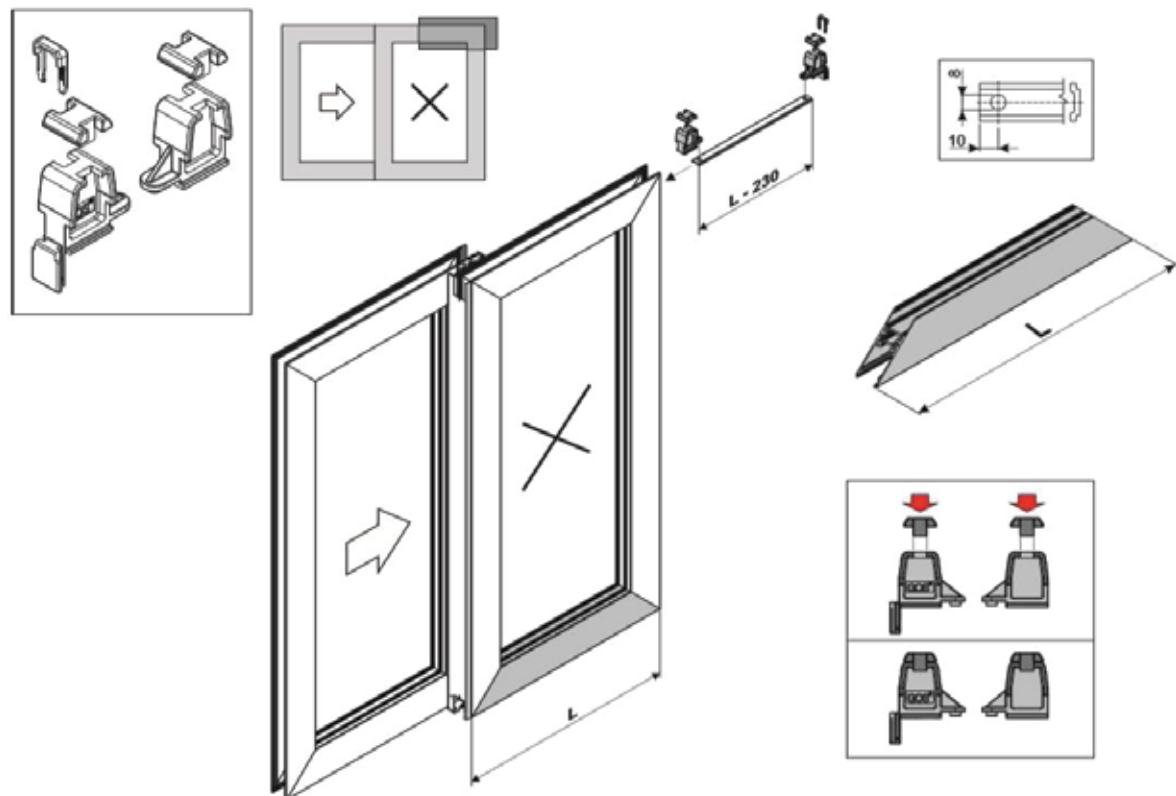
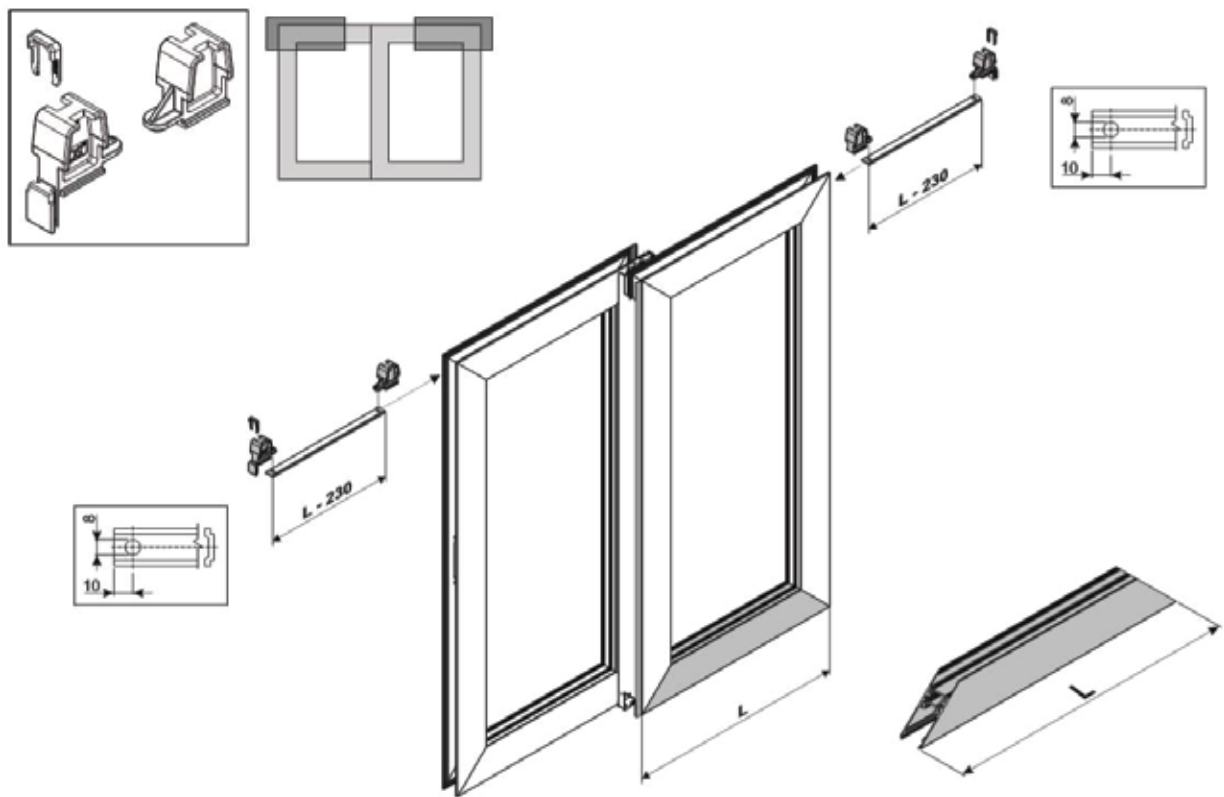
Armados

- Armado de Hojas -



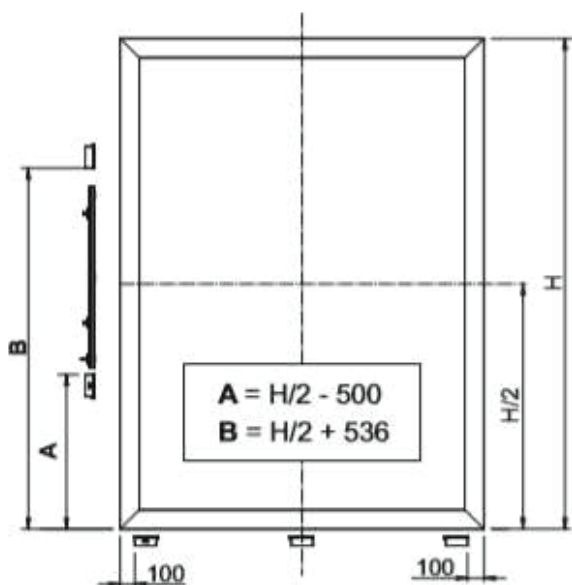
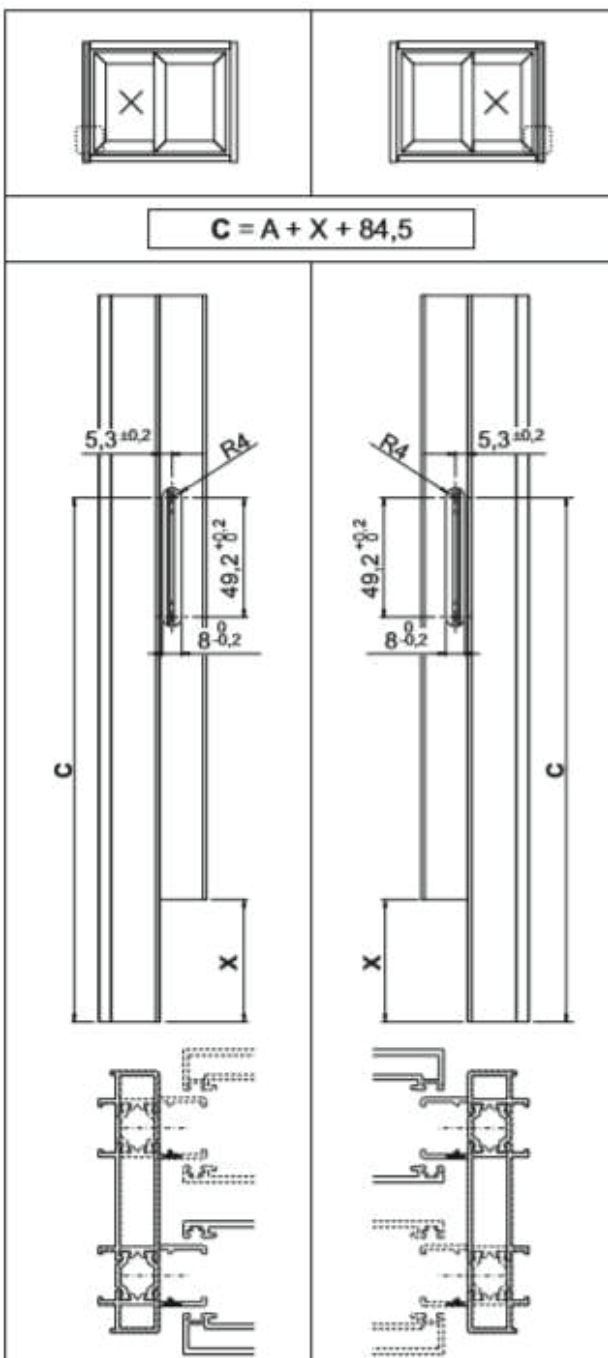
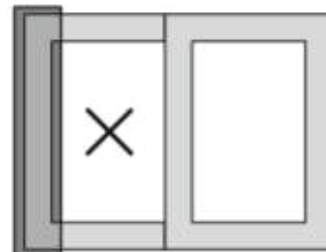
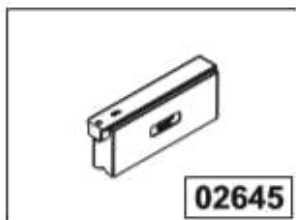
Armados

- Armado de Hojas -



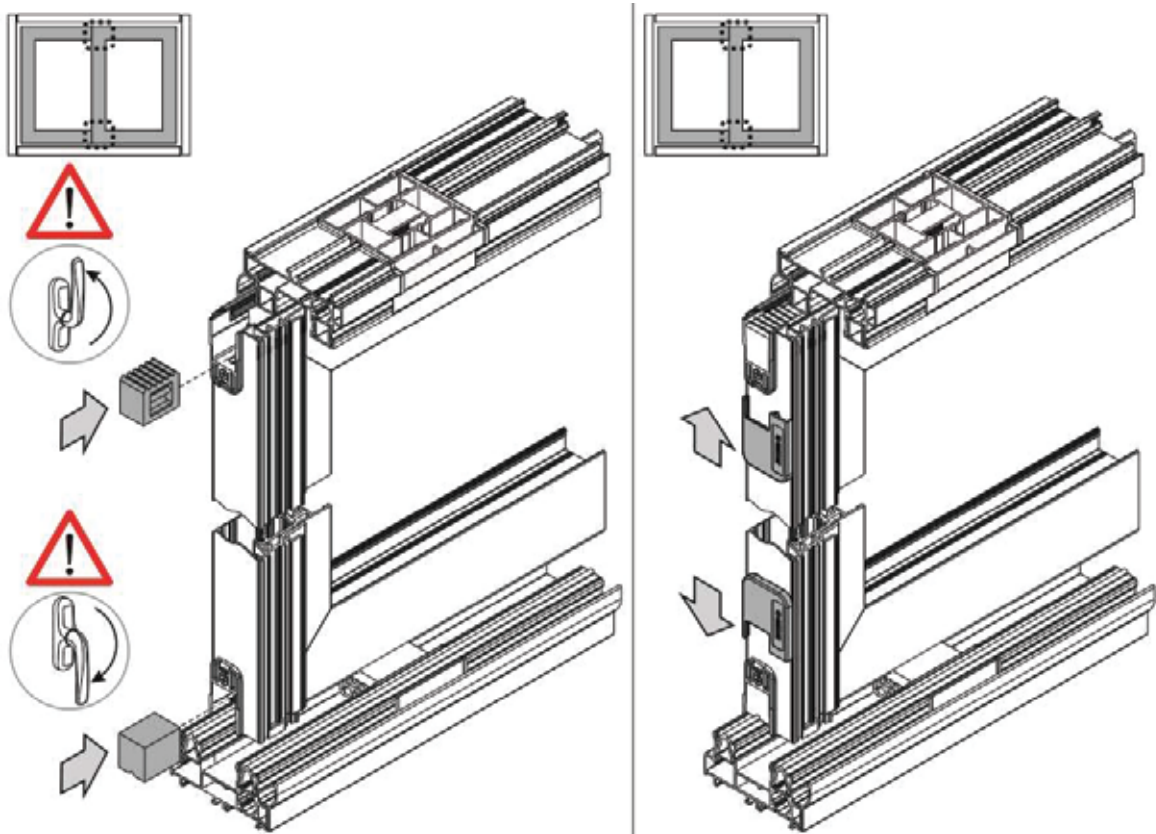
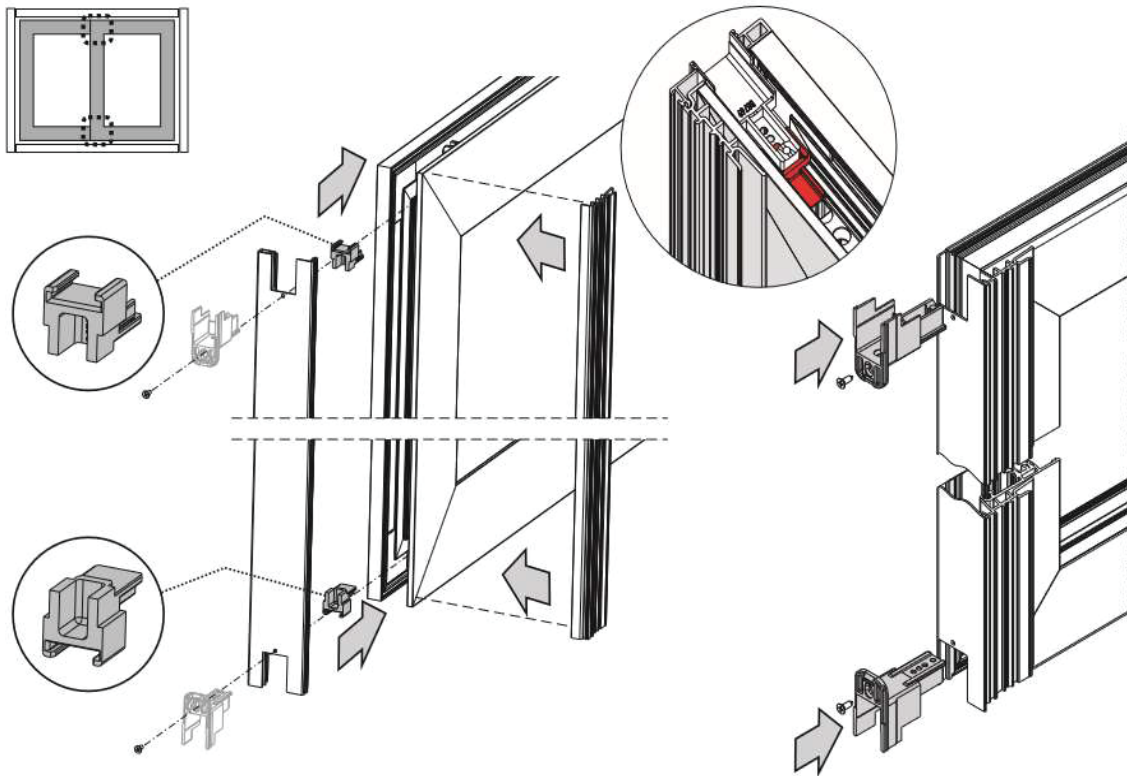
Armados

- Armado de Hoja Fija -



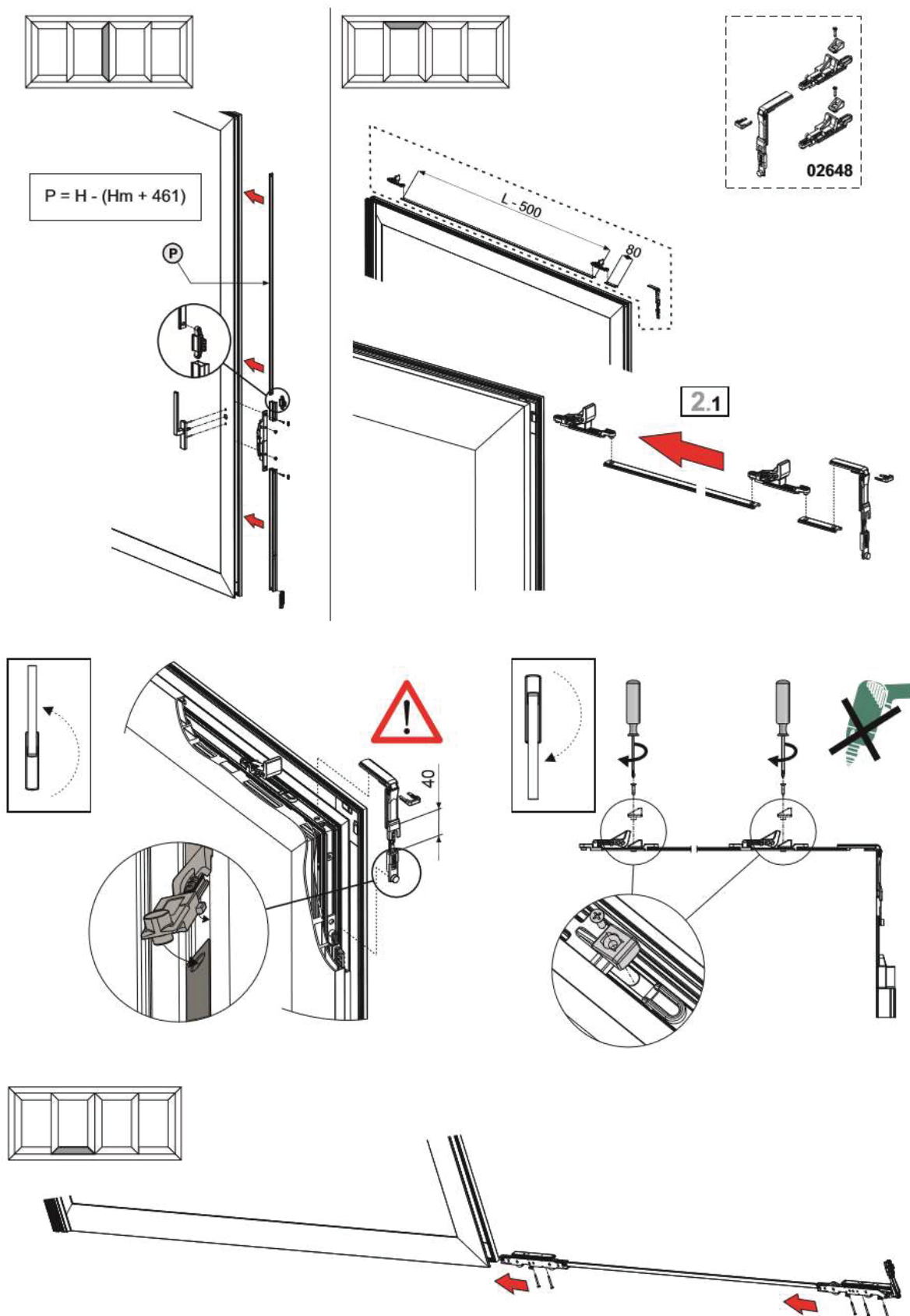
Armados

- Armado de Hojas -



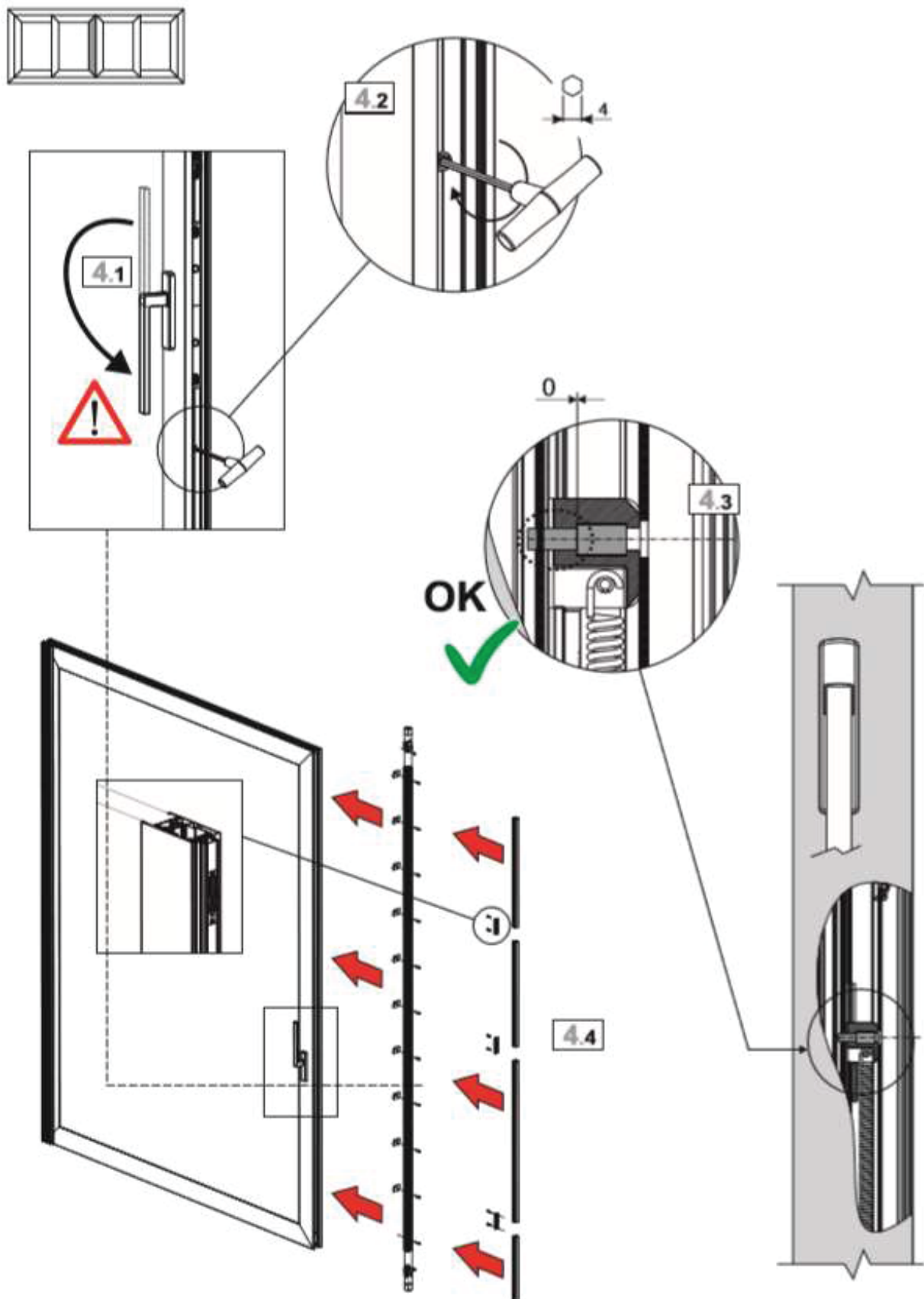
Armados

- Armado de Hojas en Cruce Central -



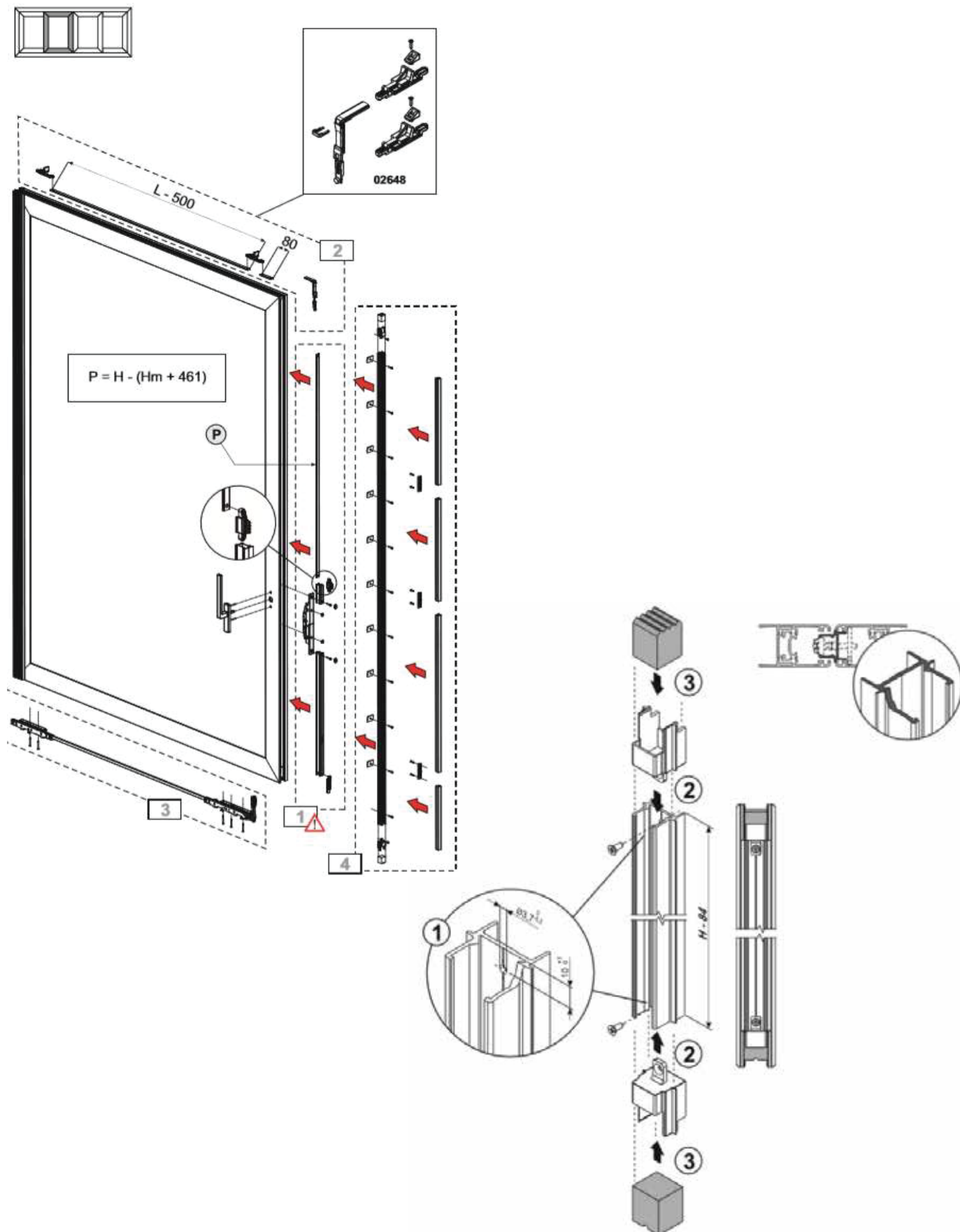
Armados

- Armado de Hojas en Cruce Central -



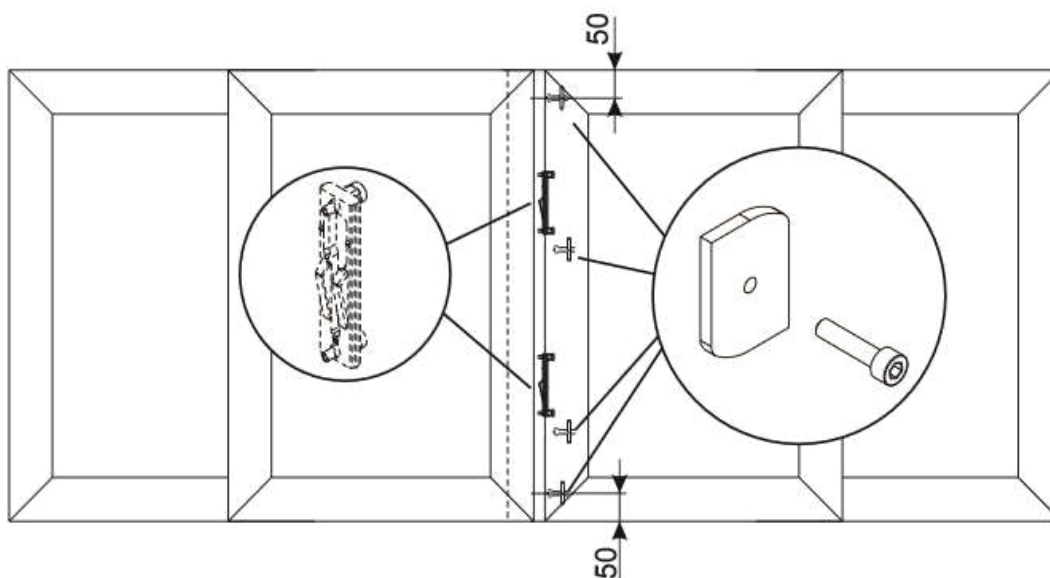
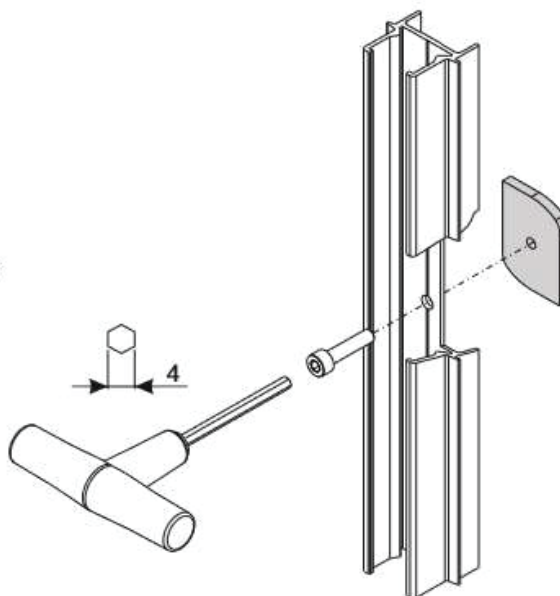
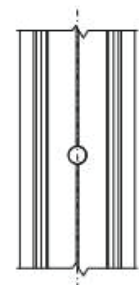
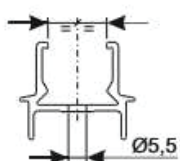
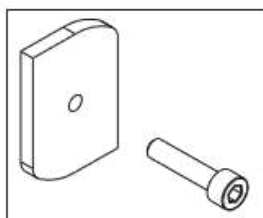
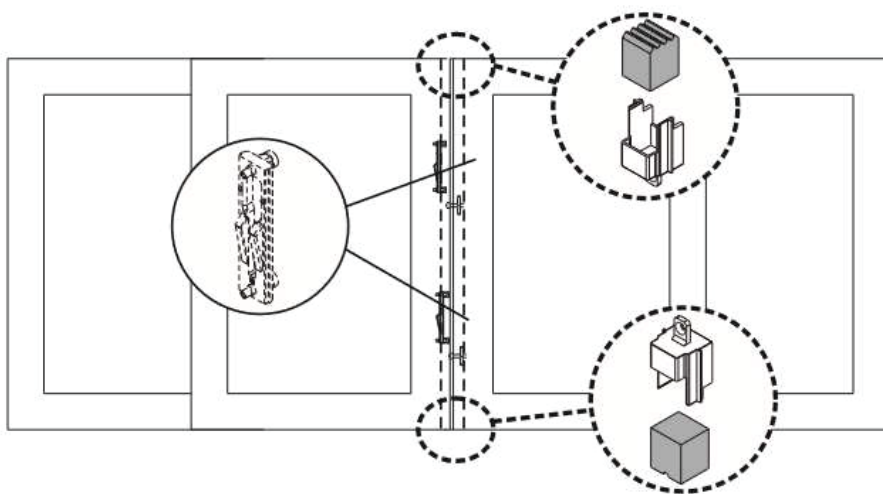
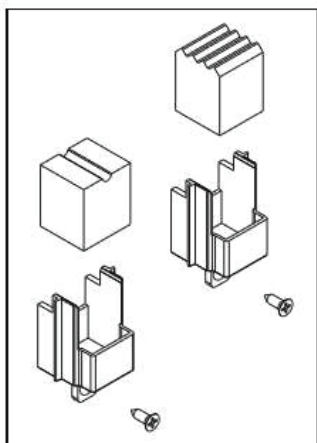
Armados

- Armado de Hojas en Cruce Central -



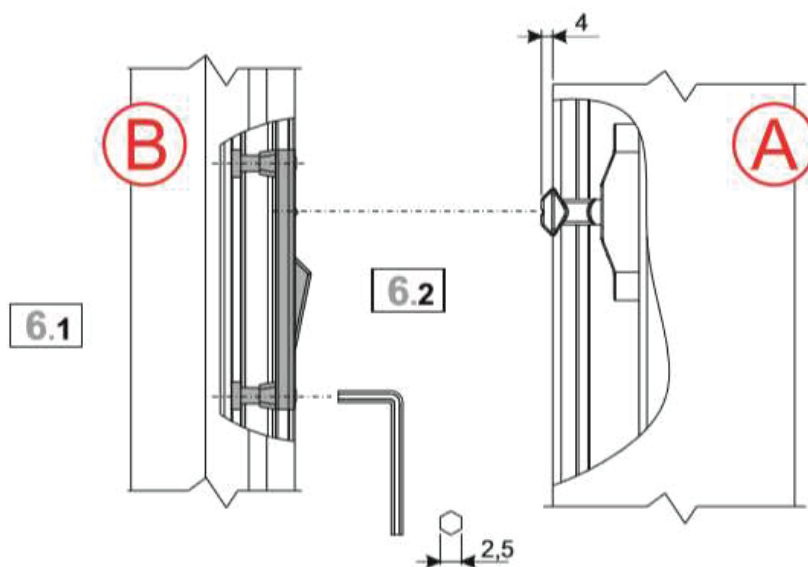
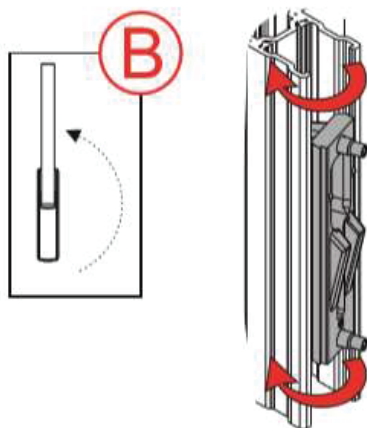
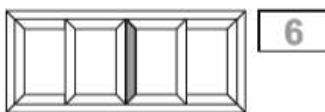
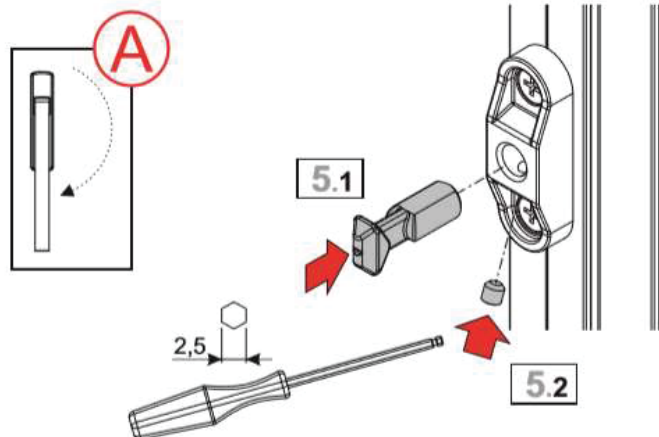
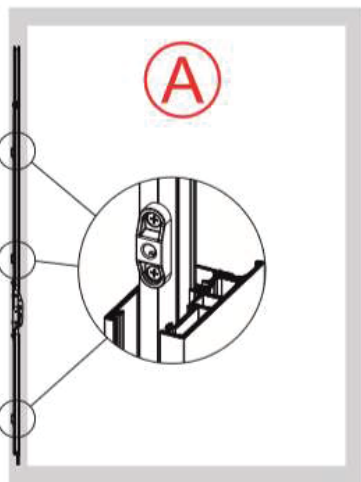
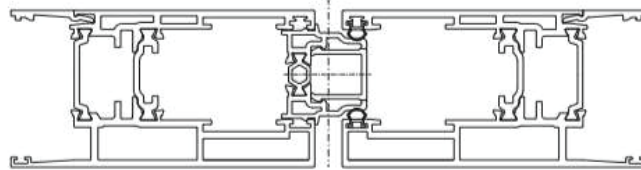
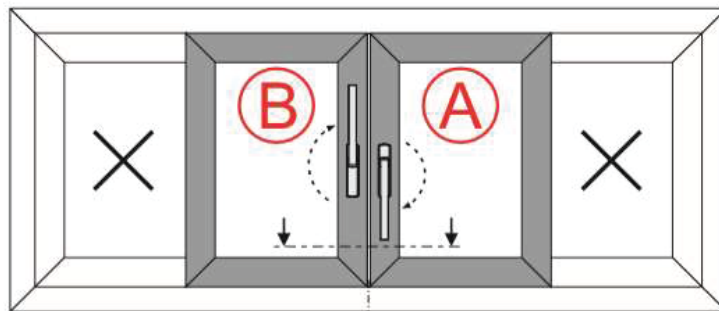
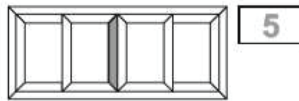
Armados

- Armado de Hojas en Cruce Central -



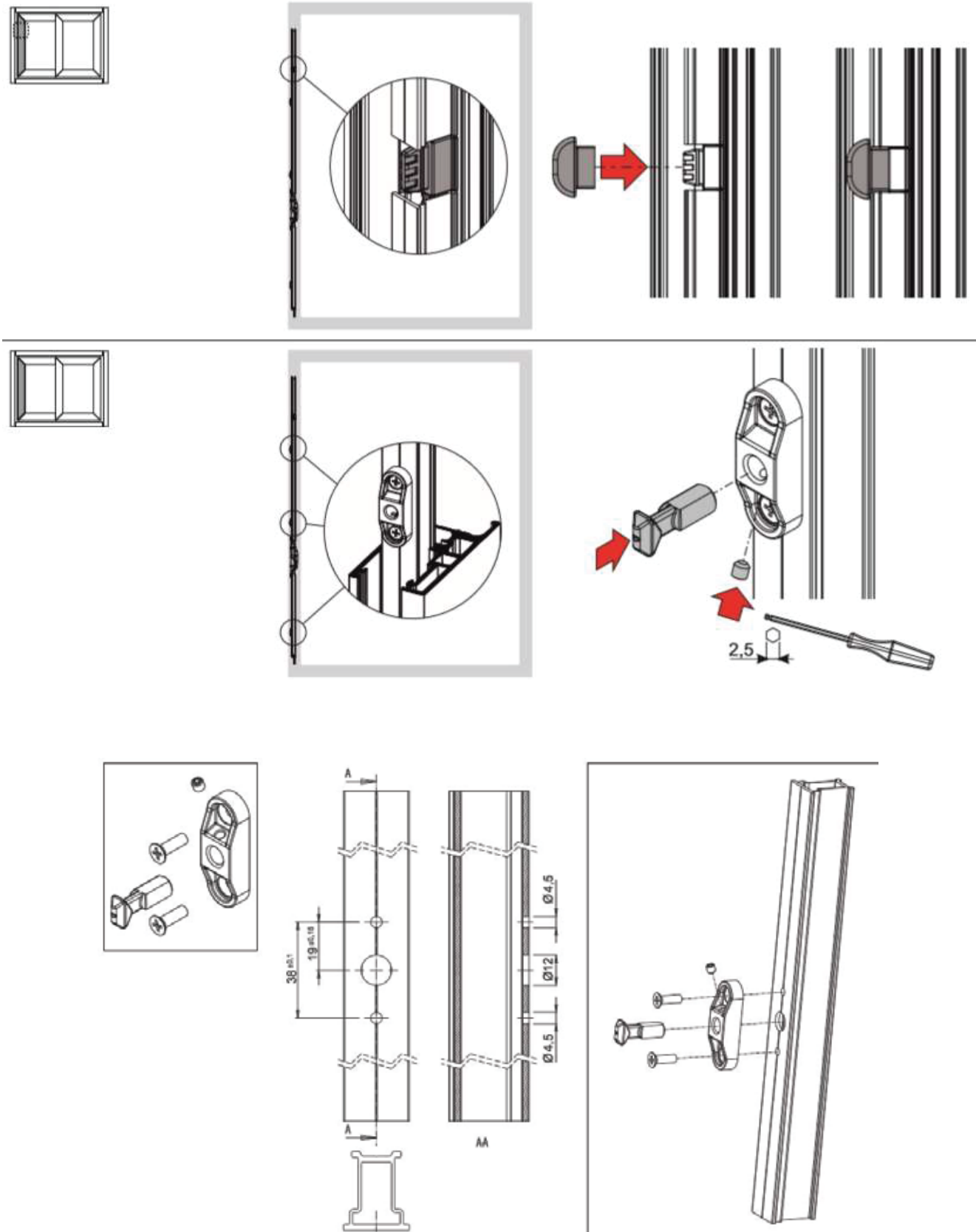
Armados

- Armado de Hojas en Cruce Central -



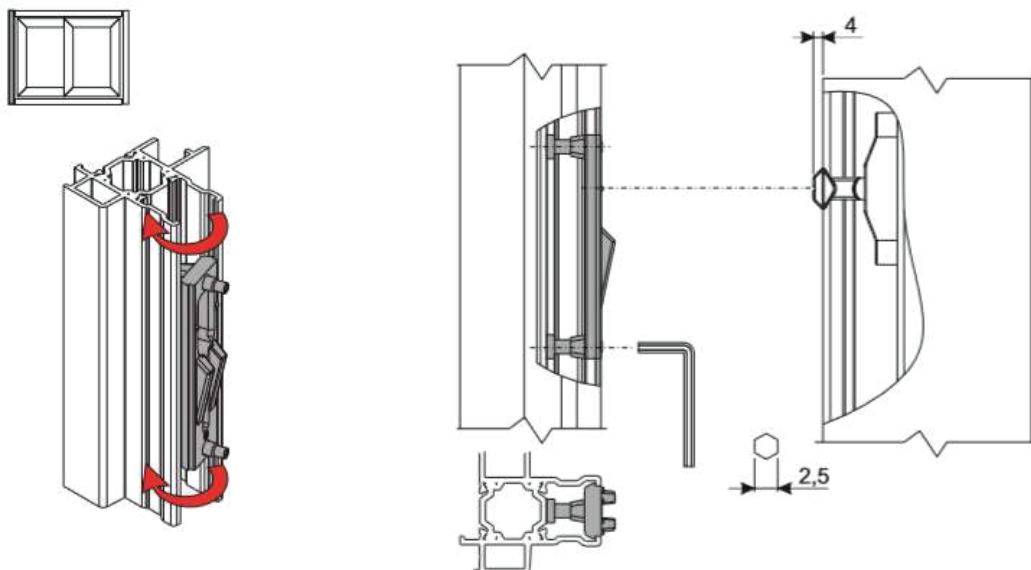
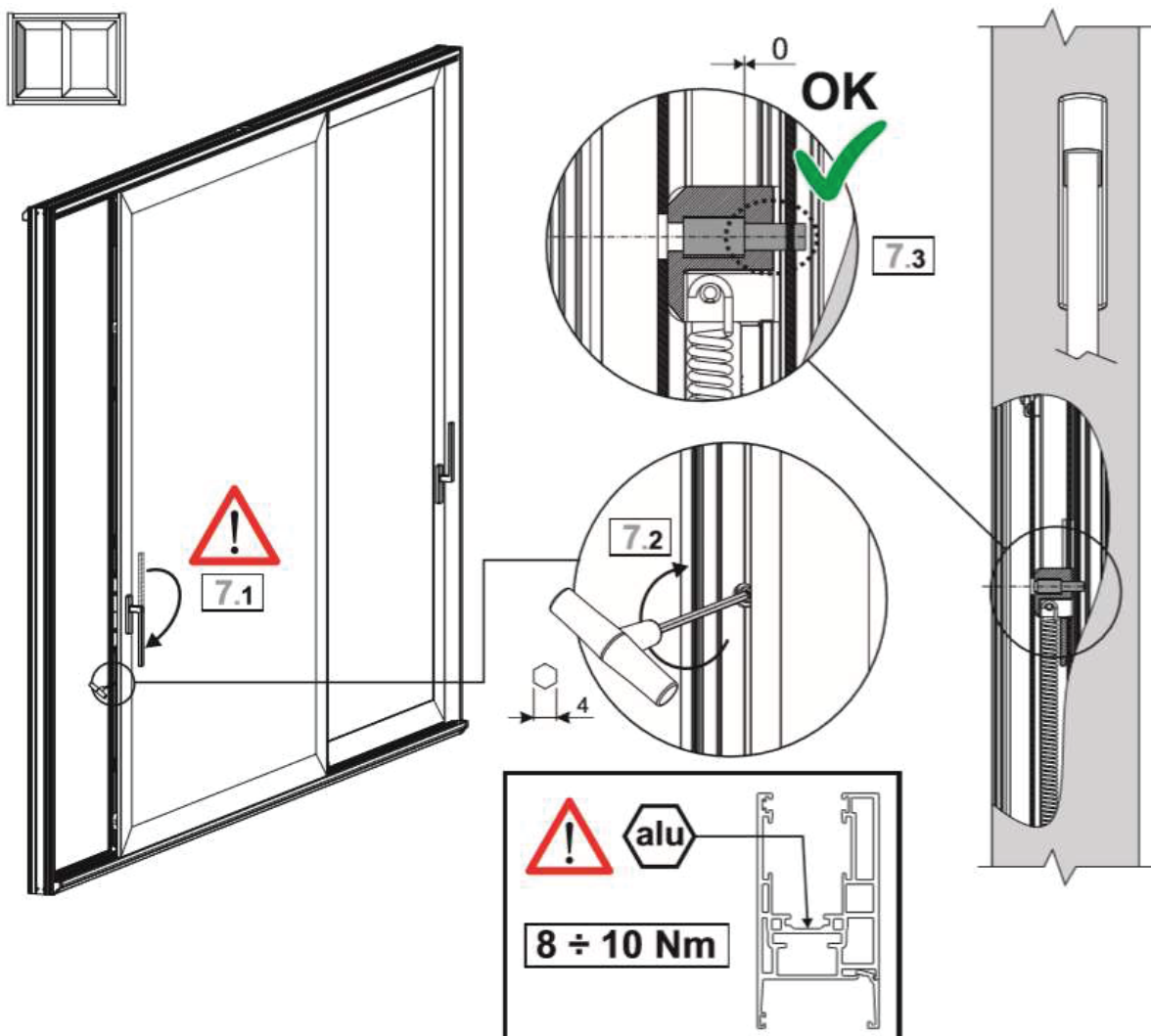
Armados

- Armado Puntos de Cierre -



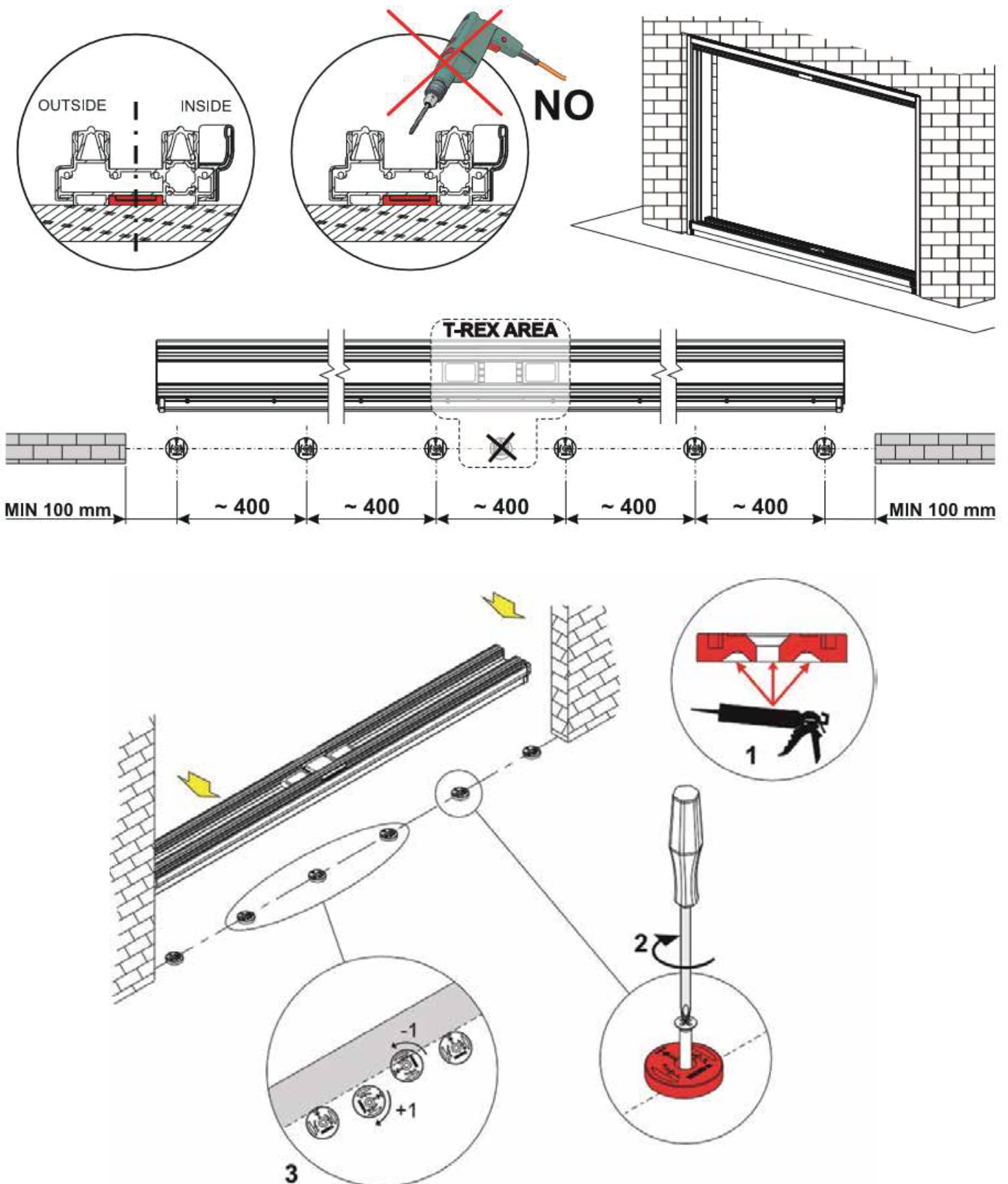
Armados

- Armado Puntos de Cierre -

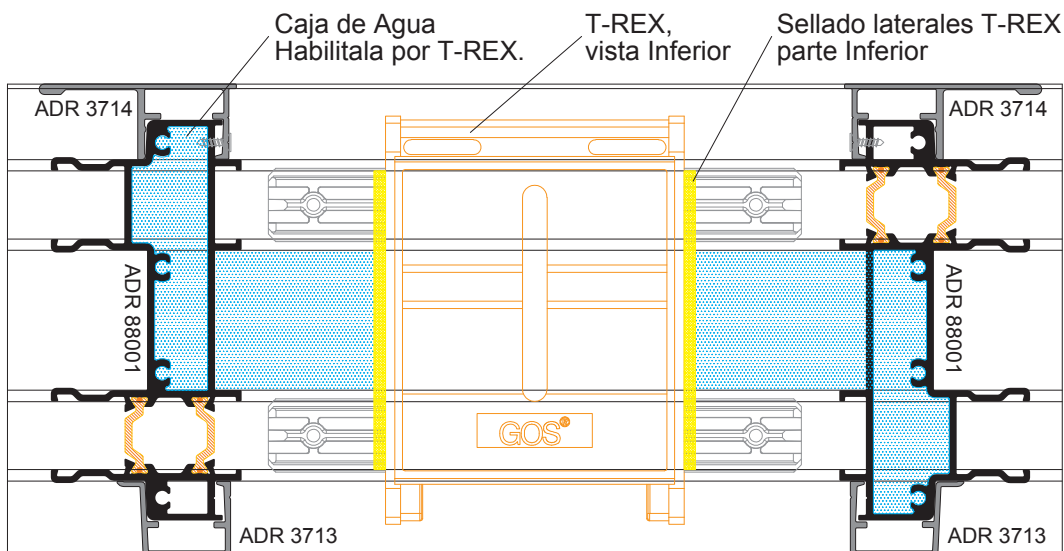


Armados

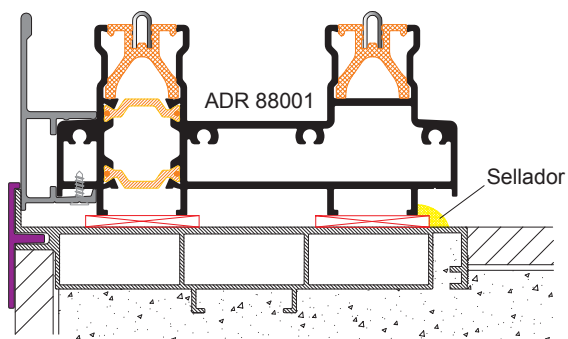
- Instalación en Obra -



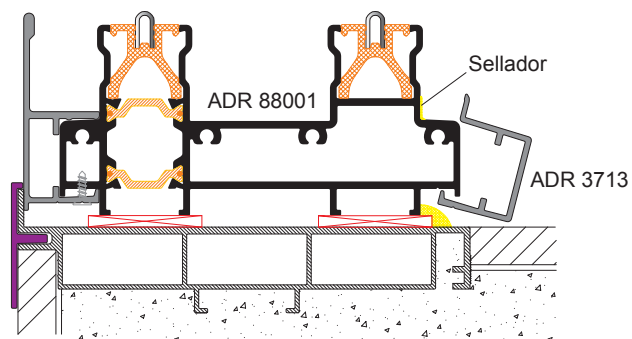
Colocación en Obra del T-REX (Vista Inferior Marco Umbral con T-REX)



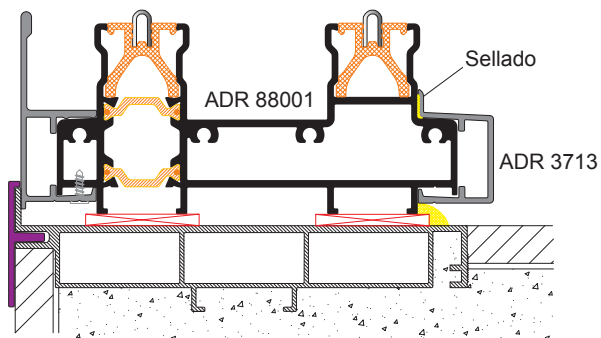
① Sellar T-REX umbral por la cara inferior, laterales.



② Sellar Marco Umbral contra el piso.3

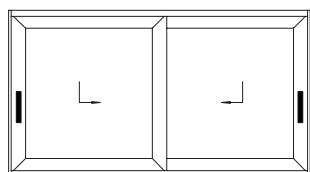


③ Aplicar sellador para pegado de el cubre umbral ADR 3713.



④ Situación Final Colocación Umbral

Medidas de Corte



Alzante 2 Hojas

Perfil	Cantidad	Descripción	Corte
ADR 3713	1	Cubre Umbral	A - 51
ADR 3714	3	Colector de Condensado	A - 51
ADR 3722	4	Contravidrio (horizontal)	(A - 312) / 2
ADR 3722	4	Contravidrio (vertical)	H - 296
ADR 3723	2	Tapa de hoja	H - 84
ADR 88001	4	Umbral / Dintel de marco	(A - 126) / 2
ADR 88002	2	Jamba de marco	H
ADR 88006	4	Hoja Simple (vertical)	H - 84
ADR 88006	4	Hoja Simple (horizontal)	(A + 24) / 2

Accesorio	Cantidad	Descripción
AA463	16	Tornillo Inox. \varnothing 10 x 1" 1/2
AA852	(**)	Tornillo Inox de \varnothing 2,9 x 9,5 mm
AA853	2	Tope de hojas (03978)
AA880	4	Junta Estanqueidad 2 guías (02974)
AA882	1	Kit marco T-Rex y tapones 2 guías (02885)
AA884	8	Escuadra armado hojas (02919)
AA885	4	Esc. alineamiento y contención (02903)
AA886	12	Esc. alineamiento (02921)
AA887	2	Manijón accionamiento (02705)
AA888	2	Cubeta exterior embutida (07995)
AA889	2	Mecanismo accionamiento (02789)
AA890	2	Barra conexión hoja movil (03906)
AA891	2	Carros alzante 300 kgs (02731)
AA892	2	Pletina conexión carros alzante (02791)
AA893	(*)	Carro alzante adicional 400 kgs (02692)
AA895	2	Dispositivo anti eleva. hoja movil (02646)
AA900	(*)	Extensión Barra Conexión hoja movil (02641)
AA901	(*)	Punto de Cierre Suplementario (02693)

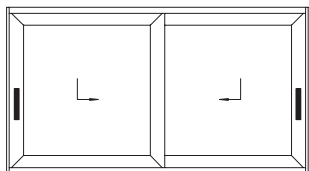
(*) Consultar con proveedor de herraje en función de la dimensión y el peso.

(**) Considerar en función de la dimensión de la carpintería.

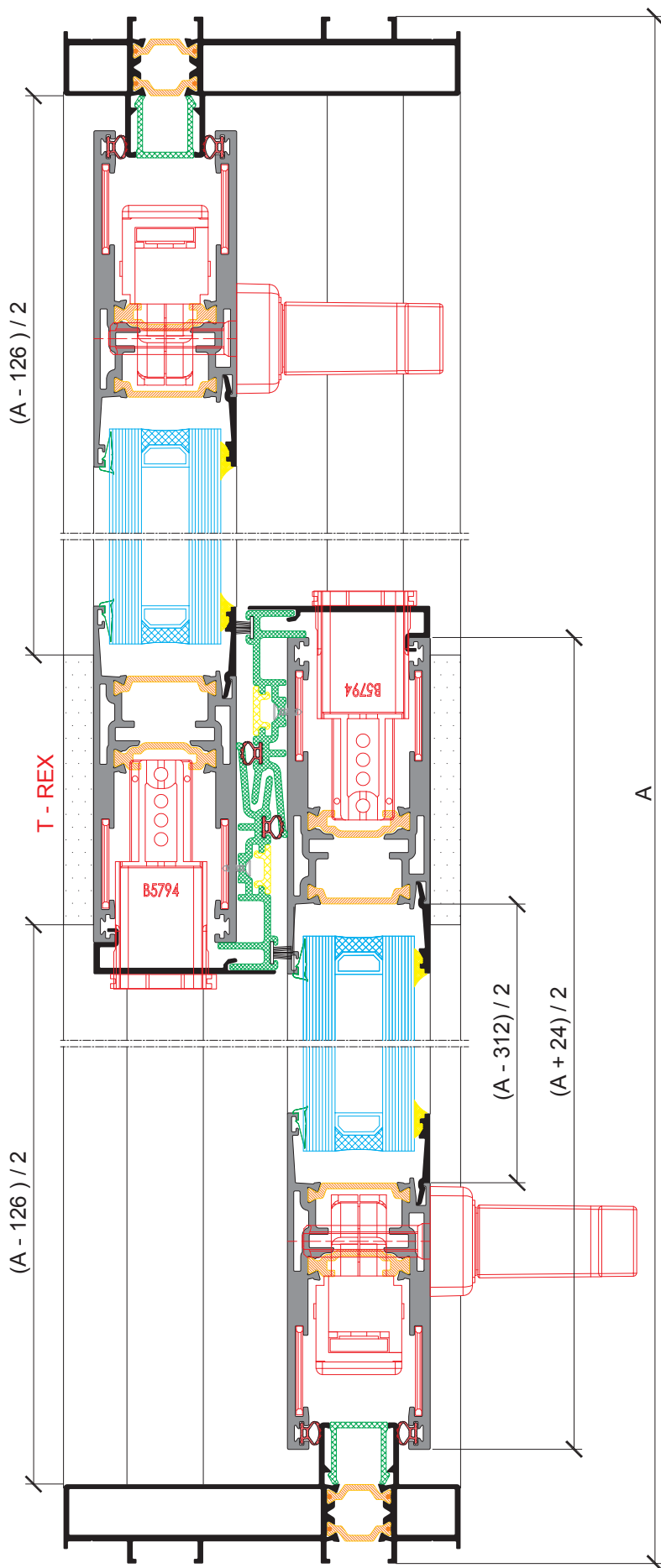
Guarnición	Cantidad	Descripción
AG045E	2A+4H	Burlete tipo Cuña Fina
AG049P	(**)	Pletina de Poliamida estandar (03524)
AG075S	2H	Felpa 7 x 6.5 c/fin seal
AG660P	2A	Guía rodamiento metálica HA110 RPT
AG661P	2H	Varilla tapa tornillos cruce HA110 RPT
AG662P	2A + 2H	Varilla cubre ranura jamba/dintel HA110 RPT
AG663P	2A	Varilla rodamiento aislante HA110 RPT
AG664P	2H	Varilla aislante cruce HA110 RPT
AG665E	4A+6H	Burlete Perimetral Coextruido Giese (02970)

(**) Considerar en función de la dimensión de la carpintería.

Medidas de Corte

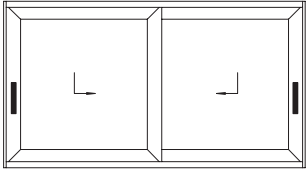


Alzante 2 Hojas

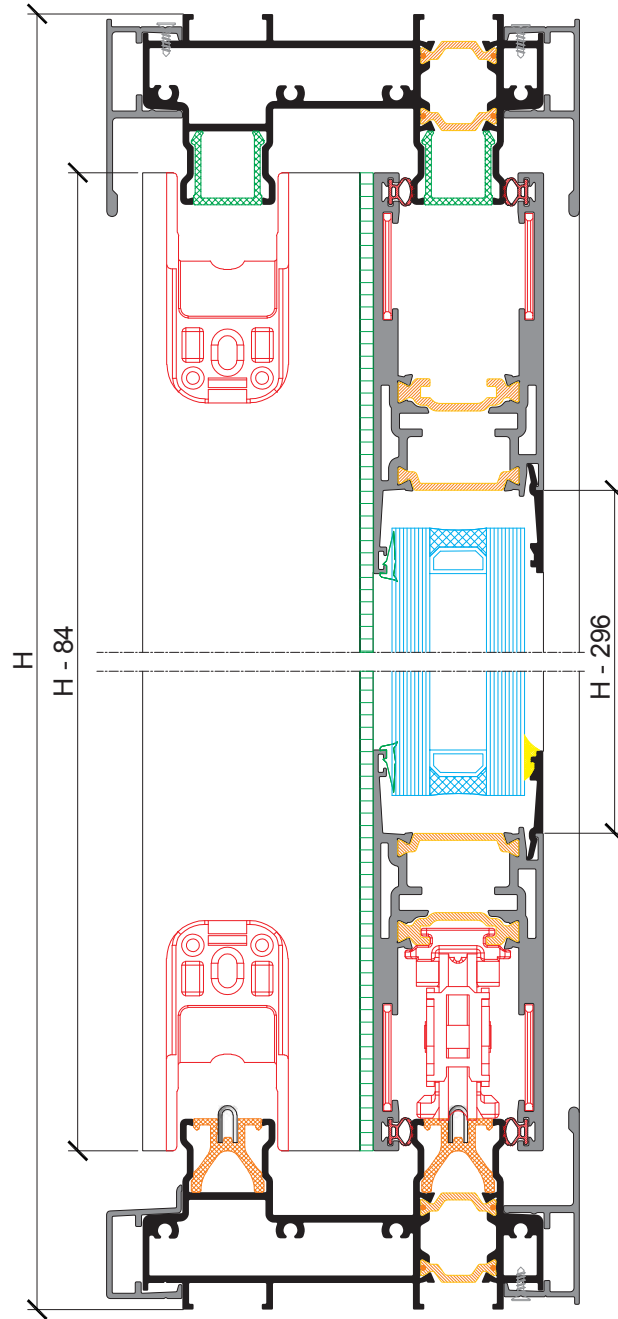


Corte Horizontal

Medidas de Corte

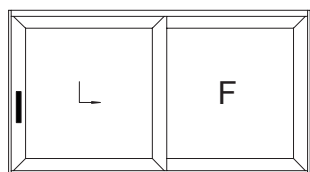


Alzante 2 Hojas



Corte Vertical

Medidas de Corte



1 Hoja Alzante + 1 Hoja Fija

Perfil	Cantidad	Descripción	Corte
ADR 3713	1	Cubre Umbral	A - 51
ADR 3714	3	Colector de Condensado	A - 51
ADR 3723	2	Tapa de hoja	H - 84
ADR 88001	4	Umbral / Dintel de marco	(A - 126) / 2
ADR 88002	2	Jamba de marco	H
ADR 88005	4	Hoja Simple (vertical)	H - 84
ADR 88005	4	Hoja Simple (horizontal)	(A + 24) / 2

Accesorio	Cantidad	Descripción
AA463	16	Tornillo Inox. ø 10 x 1" 1/2
AA852	(**)	Tornillo Inox de Ø 2,9 x 9,5 mm
AA853	2	Tope de hojas (03978)
AA880	4	Junta Estanqueidad 2 guías (02974)
AA882	1	Kit marco T-Rex y tapones 2 guías (02885)
AA884	8	Escuadra armado hojas (02919)
AA885	2	Esc. alineamiento y contención (02903)
AA886	14	Esc. alineamiento (02921)
AA887	1	Manijón accionamiento (02705)
AA888	1	Cubeta exterior embutida (07995)
AA889	1	Mecanismo accionamiento (02789)
AA890	1	Barra conexión hoja movil (03906)
AA891	1	Carros alzante 300 kgs (02731)
AA892	1	Pletina conexión carros alzante (02791)
AA893	(*)	Carro alzante adicional 400 kgs (02692)
AA895	1	Dispositivo anti eleva. hoja movil (02646)
AA896	1	Kit ptos. cierre hoja fija (02644)
AA897	5	Tapón de apoyo fijo (02645)
AA898	1	Dispositivo anti eleva. hoja fija lateral (02647)
AA900	(*)	Extensión Barra Conexión hoja movil (02641)
AA901	(*)	Punto de Cierre Suplementario (02693)

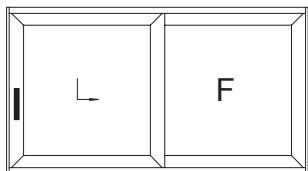
(*) Consultar con proveedor de herraje en función de la dimensión y el peso.

(**) Considerar en función de la dimensión de la carpintería.

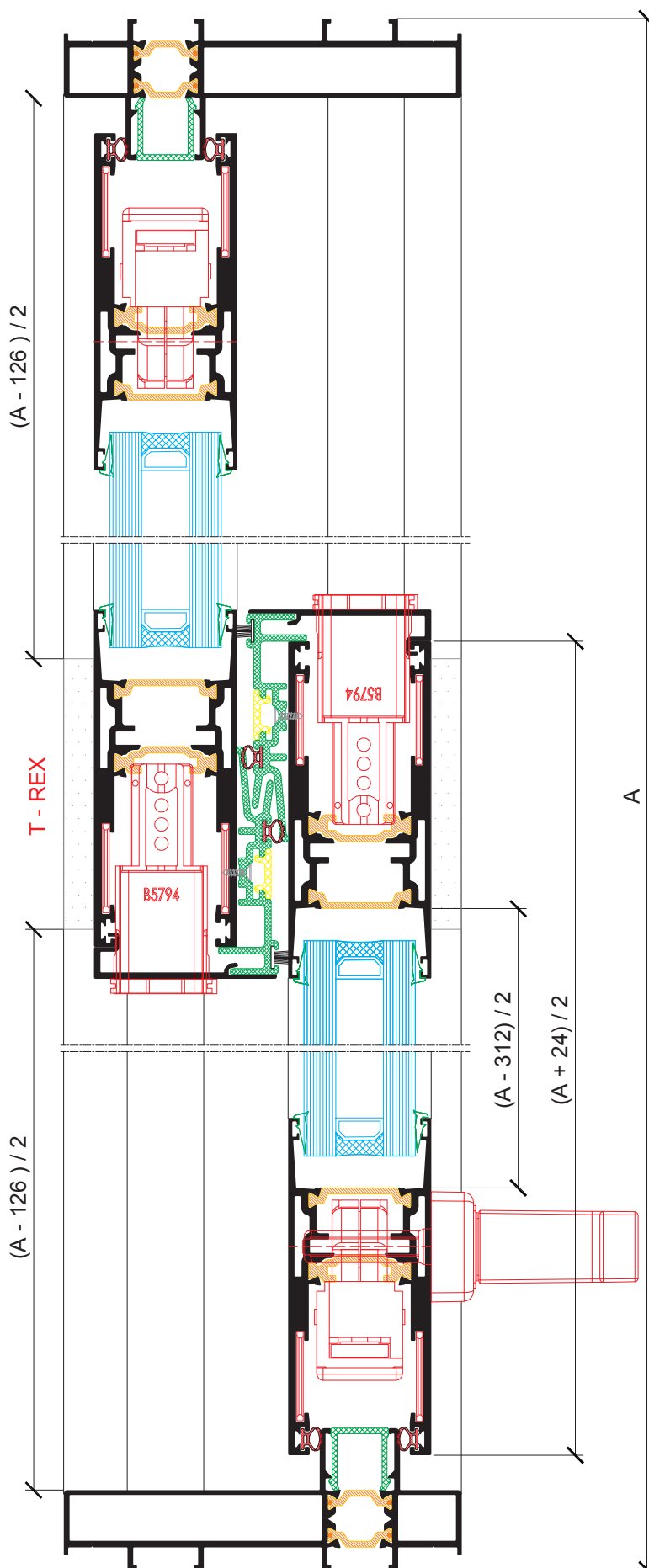
Guarnición	Cantidad	Descripción
AG045E	2A+4H	Burlete tipo Cuña Fina
AG049P	(**)	Pletina de Poliamida estandar (03524)
AG075S	2H	Felpa 7 x 6.5 c/fin seal
AG660P	2A	Guía rodamiento metálica HA110 RPT
AG661P	2H	Varilla tapa tornillos cruce HA110 RPT
AG662P	2A + 2H	Varilla cubre ranura jamba/dintel HA110 RPT
AG663P	2A	Varilla rodamiento aislante HA110 RPT
AG664P	2H	Varilla aislante cruce HA110 RPT
AG665E	4A+6H	Burlete Perimetral Coextruido Giesse (02970)

(**) Considerar en función de la dimensión de la carpintería.

Medidas de Corte

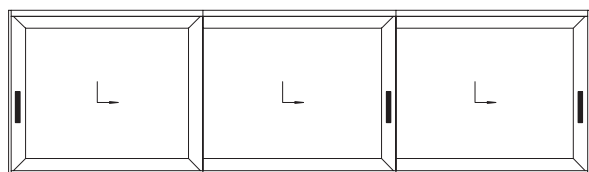


1 Hoja Alzante + 1 Hoja Fija



Corte Horizontal

Medidas de Corte



Alzante 3 Hojas en 3 Guías

Perfil	Cantidad	Descripción	Corte
ADR 3713	1	Cubre Umbral	A - 51
ADR 3714	3	Colector de Condensado	A - 51
ADR 3723	4	Tapa de hoja	H - 84
ADR 88003	4	Umbral / Dintel de marco	(A - 118.5) / 3
ADR 88003	2	Umbral / Dintel de marco	(A - 423) / 3
ADR 88004	2	Jamba de marco	H
ADR 88005	6	Hoja Simple (vertical)	H - 84
ADR 88005	6	Hoja Simple (horizontal)	(A + 120) / 3

Accesorio	Cantidad	Descripción
AA463	24	Tornillo Inox. \varnothing 10 x 1" 1/2
AA852	(**)	Tornillo Inox de \varnothing 2,9 x 9,5 mm
AA853	4	Tope de hojas (03978)
AA881	4	Junta Estanqueidad 3 guías (02975.01)
AA883	1	Kit marco T-Rex y tapones 3 guías (02959N)
AA884	12	Escuadra armado hojas (02919)
AA885	4	Esc. alineamiento y contención (02903)
AA886	20	Esc. alineamiento (02921)
AA887	3	Manijón accionamiento (02705)
AA888	3	Cubeta exterior embutida (07995)
AA889	3	Mecanismo accionamiento (02789)
AA890	2	Barra conexión hoja movil (03906)
AA891	3	Carros alzante 300 kgs (02731)
AA892	3	Pletina conexión carros alzante (02791)
AA893	(*)	Carro alzante adicional 400 kgs (02692)
AA895	2	Dispositivo anti eleva. hoja movil (02646)
AA900	(*)	Extensión Barra Conexión hoja movil (02641)
AA901	(*)	Punto de Cierre Suplementario (02693)
AA902	1	Dispo. anti eleva. hoja movil opuesta (02648)
AA903	1	Barra conexión hoja movil opuesta (03908)

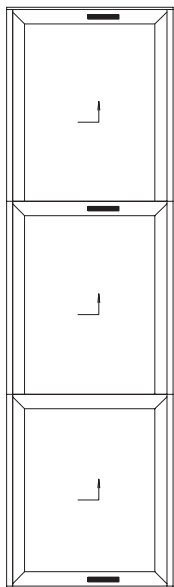
(*) Consultar con proveedor de herraje en función de la dimensión y el peso.

(**) Considerar en función de la dimensión de la carpintería.

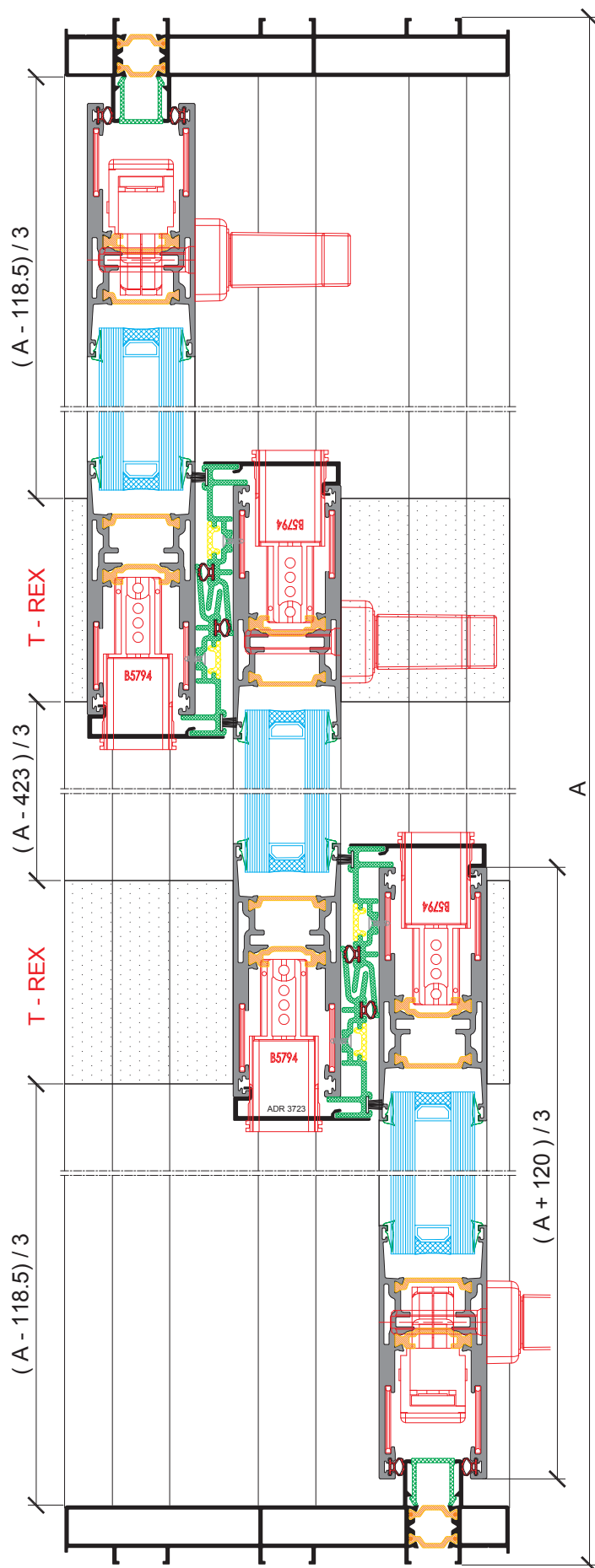
Guarnición	Cantidad	Descripción
AG045E	2A+6H	Burlete tipo Cuña Fina
AG049P	(**)	Pletina de Poliamida estandar (03524)
AG075S	4H	Felpa 7 x 6.5 c/fin seal
AG660P	3A	Guía rodamiento metálica HA110 RPT
AG661P	4H	Varilla tapa tornillos cruce HA110 RPT
AG662P	3A + 2H	Varilla cubre ranura jamba/dintel HA110 RPT
AG663P	3A	Varilla rodamiento aislante HA110 RPT
AG664P	4H	Varilla aislante cruce HA110 RPT
AG665E	6A+9H	Burlete Perimetral Coextruido Giesse (02970)

(**) Considerar en función de la dimensión de la carpintería.

Medidas de Corte

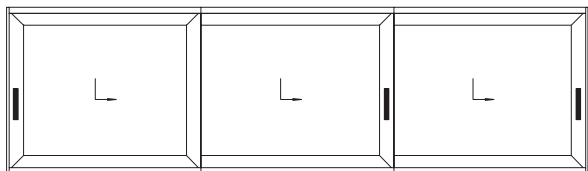


Alzante 3 Hojas en 3 Guías

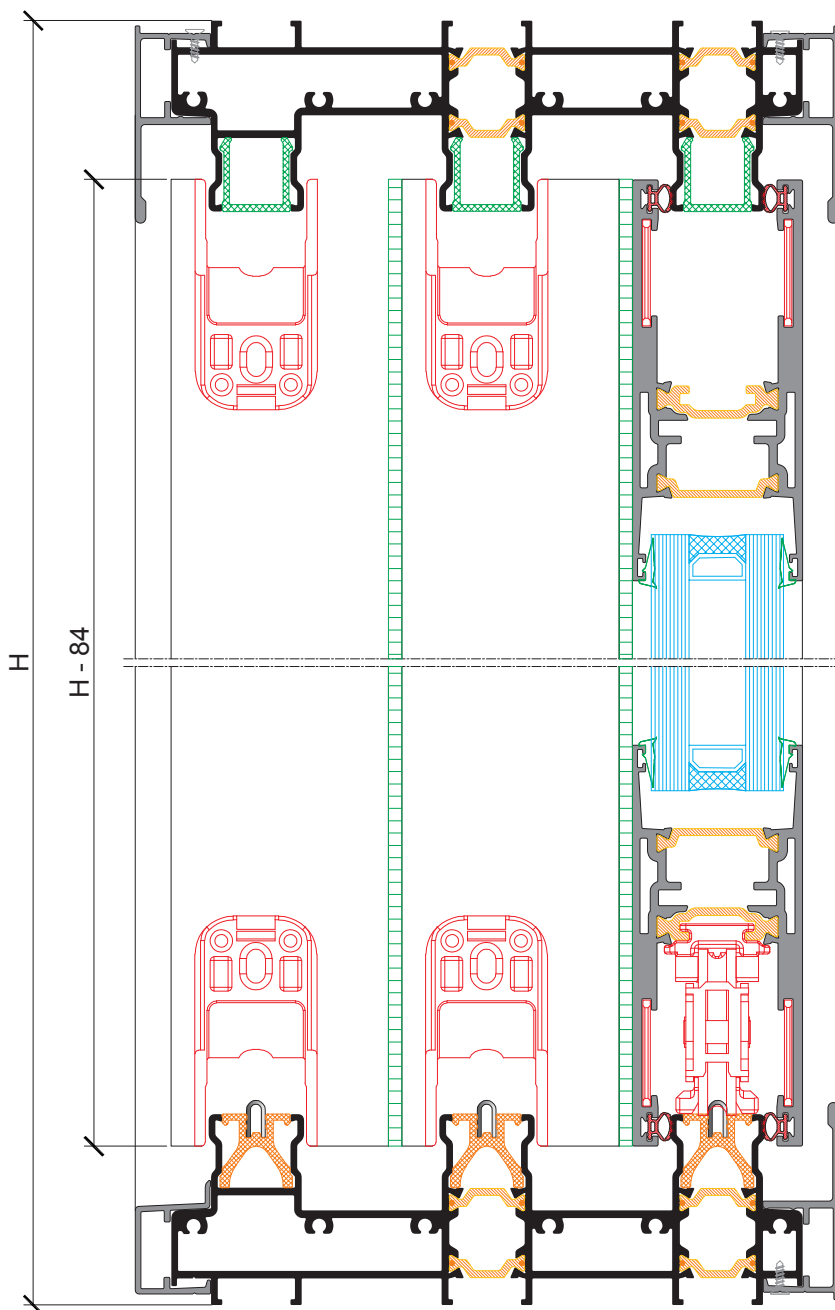


Corte Horizontal

Medidas de Corte

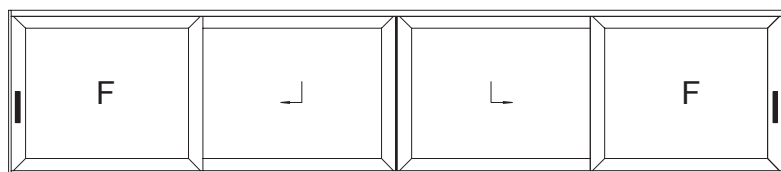


Alzante 3 Hojas en 3 Guías



Corte Vertical

Medidas de Corte



Alzante 2 Hojas centrales
+ 2 hojas fijas en 2 Guías

Perfil	Cantidad	Descripción	Corte
ADR 3713	1	Cubre Umbral	A - 51
ADR 3714	3	Colector de Condensado	A - 51
ADR 3723	2	Tapa de hoja	H - 84
ADR 88001	4	Umbral / Dintel de marco	(A - 185) / 4
ADR 88001	2	Umbral / Dintel de marco	(A - 209.8) / 2
ADR 88002	2	Jamba de marco	H
ADR 88005	4	Hoja Simple (vertical)	H - 84
ADR 88005	4	Hoja Simple (horizontal)	(A + 115) / 4
ADR 88010	4	Encuentro de 4 hojas	H - 168
Accesorio	Cantidad	Descripción	
AA463	16	Tornillo Inox. Ø 10 x 1" 1/2	
AA852	(**)	Tornillo Inox de Ø 2,9 x 9,5 mm	
AA853	4	Tope de hojas (03978)	
AA880	4	Junta Estanqueidad 2 guías (02974)	
AA882	2	Kit marco T-Rex y tapones 2 guías (02885)	
AA884	16	Escuadra armado hojas (02919)	
AA885	2	Esc. alineamiento y contención (02903)	
AA886	30	Esc. alineamiento (02921)	
AA887	2	Manijón accionamiento (02705)	
AA888	2	Cubeta exterior embutida (07995)	
AA889	2	Mecanismo accionamiento (02789)	
AA890	1	Barra conexión hoja movil (03906)	
AA891	2	Carros alzante 300 kgs (02731)	
AA892	2	Pletina conexión carros alzante (02791)	
AA893	(*)	Carro alzante adicional 400 kgs (02692)	
AA895	1	Dispositivo anti eleva. hoja movil (02646)	
AA896	2	Kit ptos. cierre hoja fija (02644)	
AA897	10	Tapón de apoyo fijo (02645)	
AA898	2	Dispositivo anti eleva. hoja fija lateral (02647)	
AA900	(*)	Extensión Barra Conexión hoja movil (02641)	
AA901	(*)	Punto de Cierre Suplementario (02693)	
AA902	1	Dispo. anti eleva. hoja movil opuesta (02648)	
AA903	1	Barra conexión hoja movil opuesta (03908)	
AA904	1	Tapones hojas contrapuestas (02947)	
AA905	5	Placas de fijación 4 hojas (00645)	

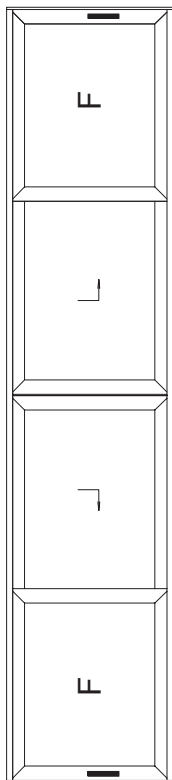
(*) Consultar con proveedor de herraje en función de la dimensión y el peso.

(**) Considerar en función de la dimensión de la carpintería.

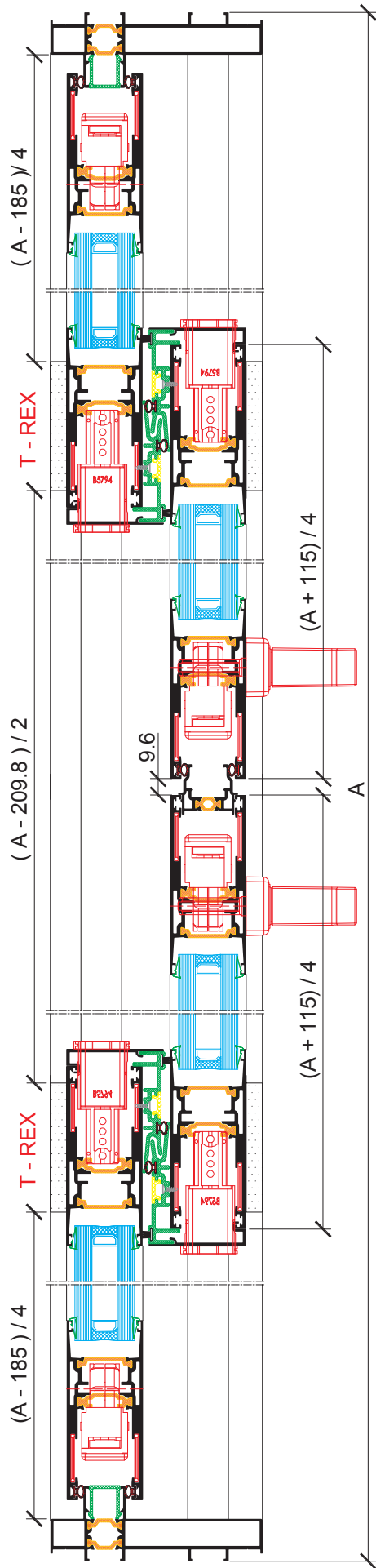
Guarnición	Cantidad	Descripción
AG045E	2A+8H	Burlete tipo Cuña Fina
AG049P	(**)	Pletina de Poliamida estandar (03524)
AG075S	4H	Felpa 7 x 6.5 c/fin seal
AG660P	2A	Guía rodamiento metálica HA110 RPT
AG661P	4H	Varilla tapa tornillos cruce HA110 RPT
AG662P	2A + 2H	Varilla cubre ranura jamba/dintel HA110 RPT
AG663P	2A	Varilla rodamiento aislante HA110 RPT
AG664P	4H	Varilla aislante cruce HA110 RPT
AG665E	8A+12H	Burlete Perimetral Coextruido Giese (02970)

(**) Considerar en función de la dimensión de la carpintería.

Medidas de Corte

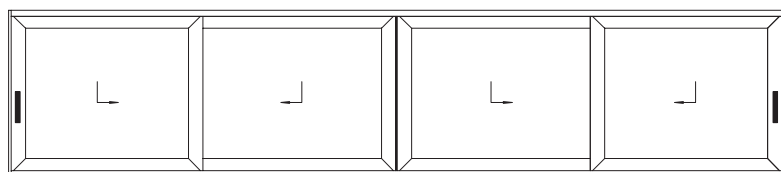


Alzante 2 Hojas centrales
+ 2 hojas fijas en 2 Guías



Corte Horizontal

Medidas de Corte



Alzante 4 Hojas en 2 Guías

Perfil	Cantidad	Descripción	Corte
ADR 3713	1	Cubre Umbral	A - 51
ADR 3714	3	Colector de Condensado	A - 51
ADR 3723	2	Tapa de hoja	H - 84
ADR 88001	4	Umbral / Dintel de marco	(A - 185) / 4
ADR 88001	2	Umbral / Dintel de marco	(A - 209.8) / 2
ADR 88002	2	Jamba de marco	H
ADR 88005	4	Hoja Simple (vertical)	H - 84
ADR 88005	4	Hoja Simple (horizontal)	(A + 115) / 4
ADR 88010	4	Encuentro de 4 hojas	H - 168
Accesorio	Cantidad	Descripción	
AA463	16	Tornillo Inox. \varnothing 10 x 1" 1/2	
AA852	(**)	Tornillo Inox de \varnothing 2,9 x 9,5 mm	
AA853	4	Tope de hojas (03978)	
AA880	4	Junta Estanqueidad 2 guías (02974)	
AA882	2	Kit marco T-Rex y tapones 2 guías (02885)	
AA884	16	Escuadra armado hojas (02919)	
AA885	6	Esc. alineamiento y contención (02903)	
AA886	26	Esc. alineamiento (02921)	
AA887	4	Manijón accionamiento (02705)	
AA888	4	Cubeta exterior embutida (07995)	
AA889	4	Mecanismo accionamiento (02789)	
AA890	3	Barra conexión hoja movil (03906)	
AA891	4	Carros alzante 300 kgs (02731)	
AA892	4	Pletina conexión carros alzante (02791)	
AA893	(*)	Carro alzante adicional 400 kgs (02692)	
AA895	3	Dispositivo anti eleva. hoja movil (02646)	
AA900	(*)	Extensión Barra Conexión hoja movil (02641)	
AA901	(*)	Punto de Cierre Suplementario (02693)	
AA902	1	Dispo. anti eleva. hoja movil opuesta (02648)	
AA903	1	Barra conexión hoja movil opuesta (03908)	
AA904	1	Tapones hojas contrapuestas (02947)	
AA905	5	Placas de fijación 4 hojas (00645)	

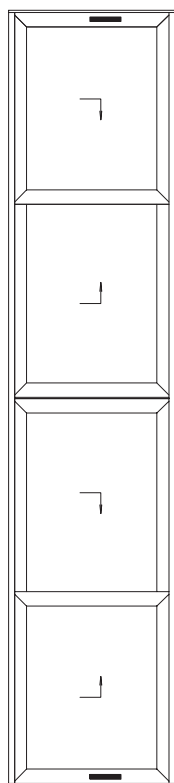
(*) Consultar con proveedor de herraje en función de la dimensión y el peso.

(**) Considerar en función de la dimensión de la carpintería.

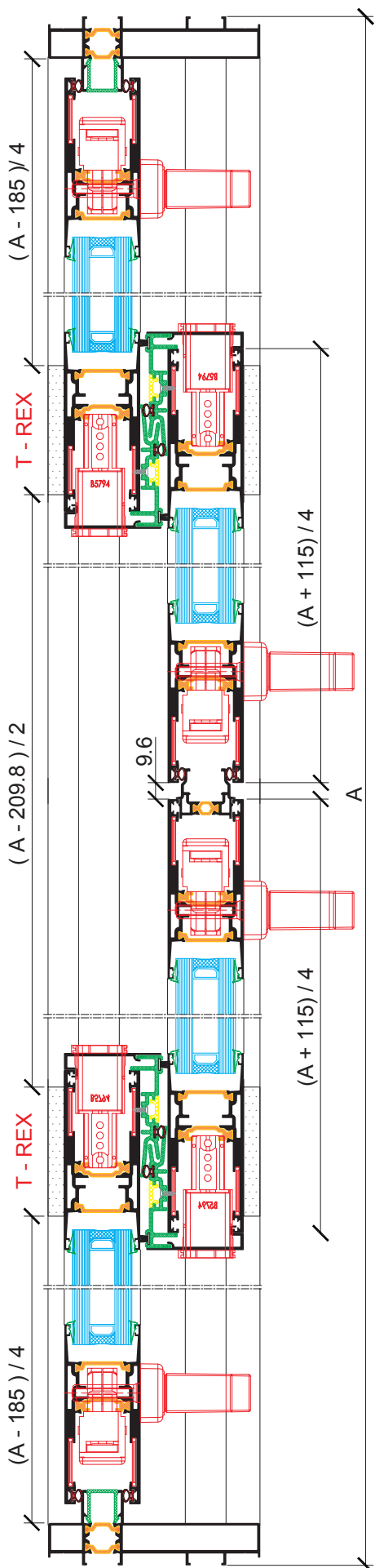
Guarnición	Cantidad	Descripción
AG045E	2A+8H	Burlete tipo Cuña Fina
AG049P	(**)	Pletina de Poliamida estandar (03524)
AG075S	4H	Felpa 7 x 6.5 c/fin seal
AG660P	2A	Guía rodamiento metálica HA110 RPT
AG661P	4H	Varilla tapa tornillos cruce HA110 RPT
AG662P	2A + 2H	Varilla cubre ranura jamba/dintel HA110 RPT
AG663P	2A	Varilla rodamiento aislante HA110 RPT
AG664P	4H	Varilla aislante cruce HA110 RPT
AG665E	8A+12H	Burlete Perimetral Coextruido Giesse (02970)

(**) Considerar en función de la dimensión de la carpintería.

Medidas de Corte



Alzante 4 Hojas en 2 Guías



Corte Horizontal

Asistencia Técnica

El Departamento de Asistencia Técnica está a disposición de profesionales, carpinteros y usuarios.

Las consultas pueden realizarse al:

0800 222 HYDRO (0800 222 49376) / www.hydro.com

El presente catálogo rige a partir del 01 de octubre de 2021, reemplazando versiones anteriores.



We are aluminium

Hydro Extrusion Argentina S.A.
Calle 4 N° 262
B1629MXA - Pilar - Argentina
0800 222 HYDRO (0800 222 49376)
www.hydroextrusion.com