

# Boletim Técnico #01

Otimização de componentes - Linha Nova Gold



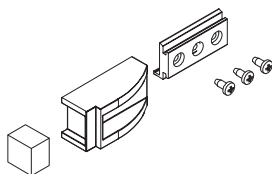
## Atualizações técnicas:

Atualização na batedeira BAT950.....	Pág 02
Atualização na tampa de acabamento NYL546.....	Pág 02
Atualização no kit de vedação KITGN13.....	Pág 03
Atualização no kit de vedação KITGN07.....	Pág 04
Atualização no kit de vedação KITGN08.....	Pág 05
Atualização na vedação NYL551 e NYL552.....	Pág 06
Atualização na tampa de continuidade NYL545.....	Pág 07
Atualização na tampa de continuidade NYL562.....	Pág 08
Atualização no kit para folha fixa KITGN04.....	Pág 09

## DE

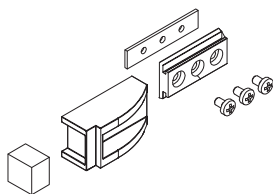
### BAT950

Batedeira na Folha  
Branco ou Preto  
Aplicação: Contact (apenas inferior)



### BAT951

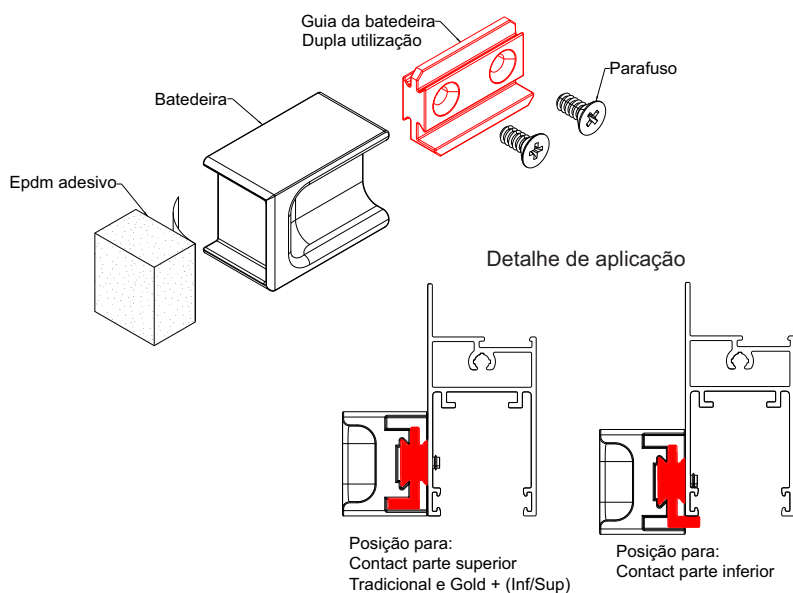
Batedeira na Folha  
Branco ou Preto  
Aplicação: Contact (apenas superior),  
Tradicional e Gold +



## PARA

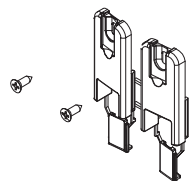
### BAT950

Batedeira na Folha  
Branco ou Preto  
Aplicação: Contact, Tradicional e Gold +



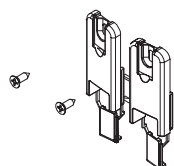
### NYL546

Tampa de Acabamento da Mão de Amigo  
Branco ou Preto  
Aplicação: Contact



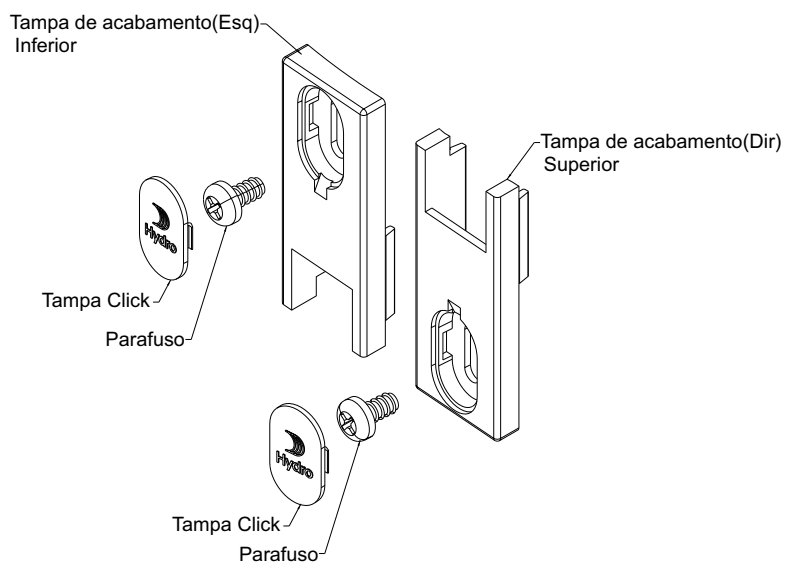
### NYL547

Tampa de Acabamento da Mão de Amigo  
Branco ou Preto  
Aplicação: Tradicional e Gold+



### NYL546

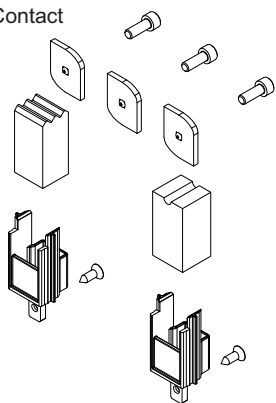
Tampa de Acabamento da Mão de Amigo  
Branco ou Preto  
Aplicação: Contact, Tradicional e Gold+



DE

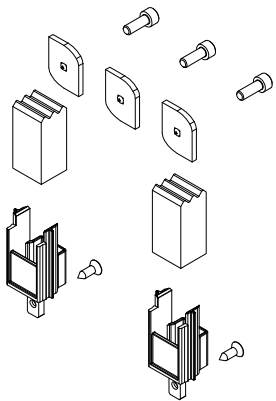
**KITGN13**

Kit de Vedação e Acabamento  
para Matajunta 4 Folhas Dois Planos  
Nylon Branco ou Preto  
Aplicação: Contact



**KITGN27**

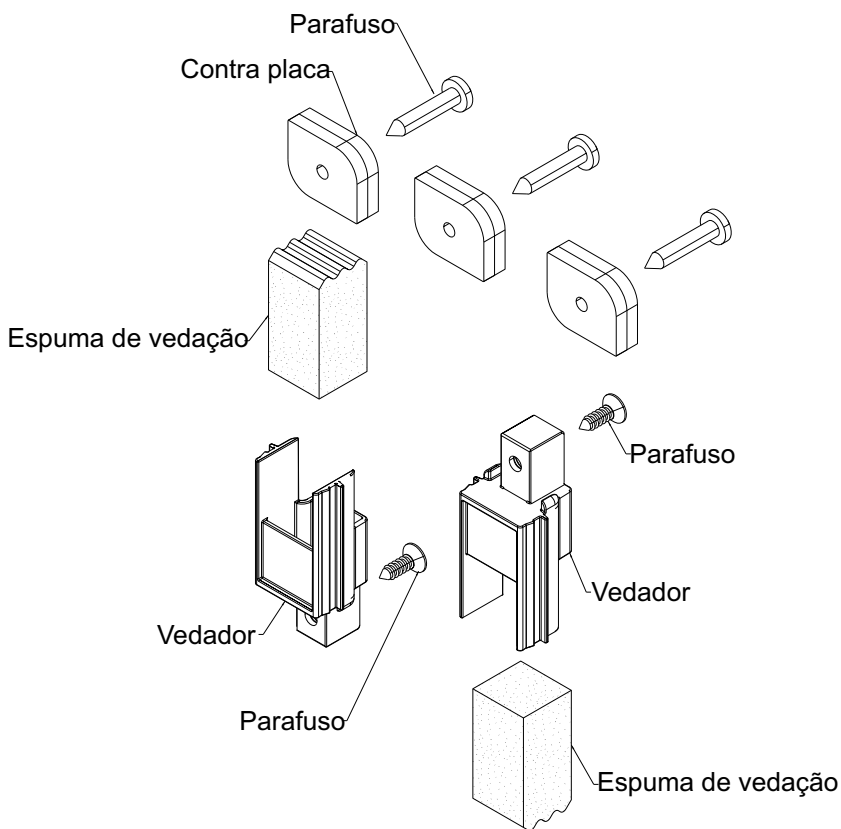
Kit de Vedação e Acabamento  
para Matajunta 4 Folhas Dois Planos  
Nylon Branco ou Preto  
Aplicação: Tradicional e Gold+



PARA

**KITGN13**

Kit de Vedação e Acabamento  
para Matajunta 4 Folhas Dois Planos  
Nylon Branco ou Preto  
Aplicação: Contact, Tradicional e Gold+

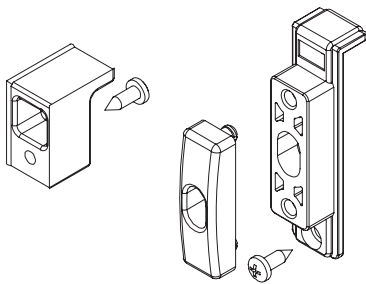


DE

PARA

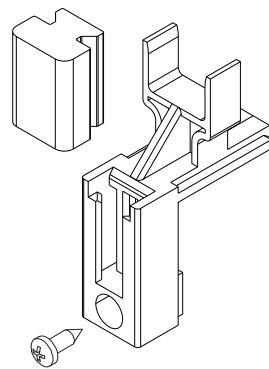
**KITGN07**

Kit Amortecedor e Antielevação  
Nylon Branco ou Preto  
Aplicação: Contact

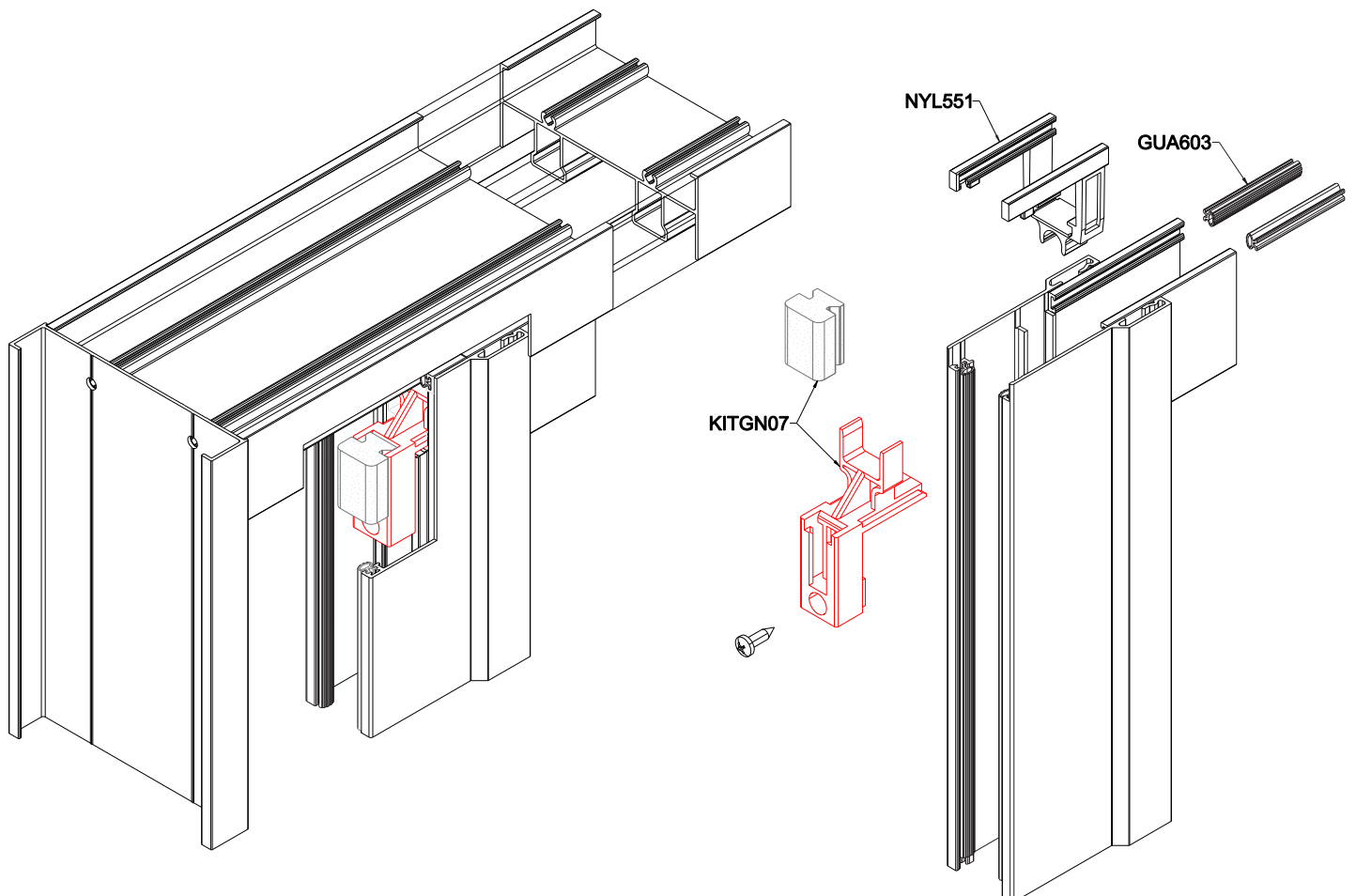


**KITGN07**

Kit Amortecedor e Antielevação  
Nylon Branco ou Preto  
Aplicação: Contact



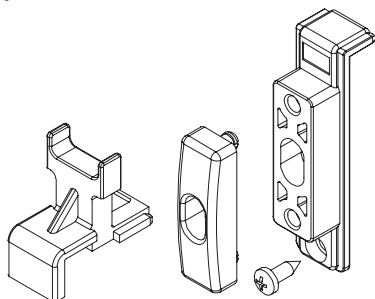
Detalhe de aplicação



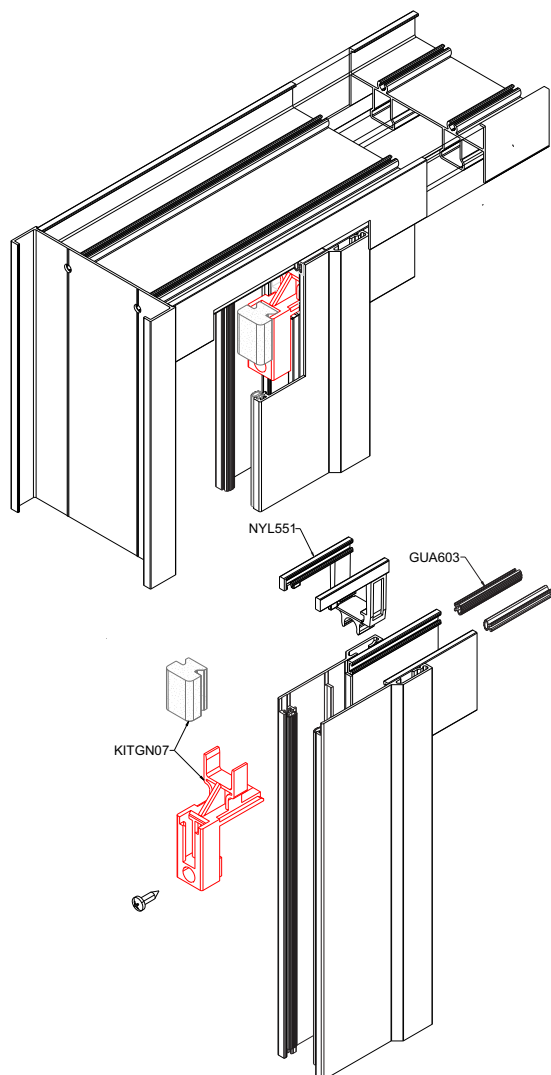
## DE

### KITGN08

Kit Amortecedor e Antielevação  
Nylon Preto  
Aplicação: Tradicional



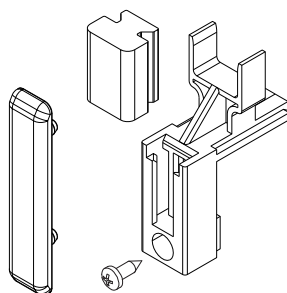
Detalhe de aplicação da guia



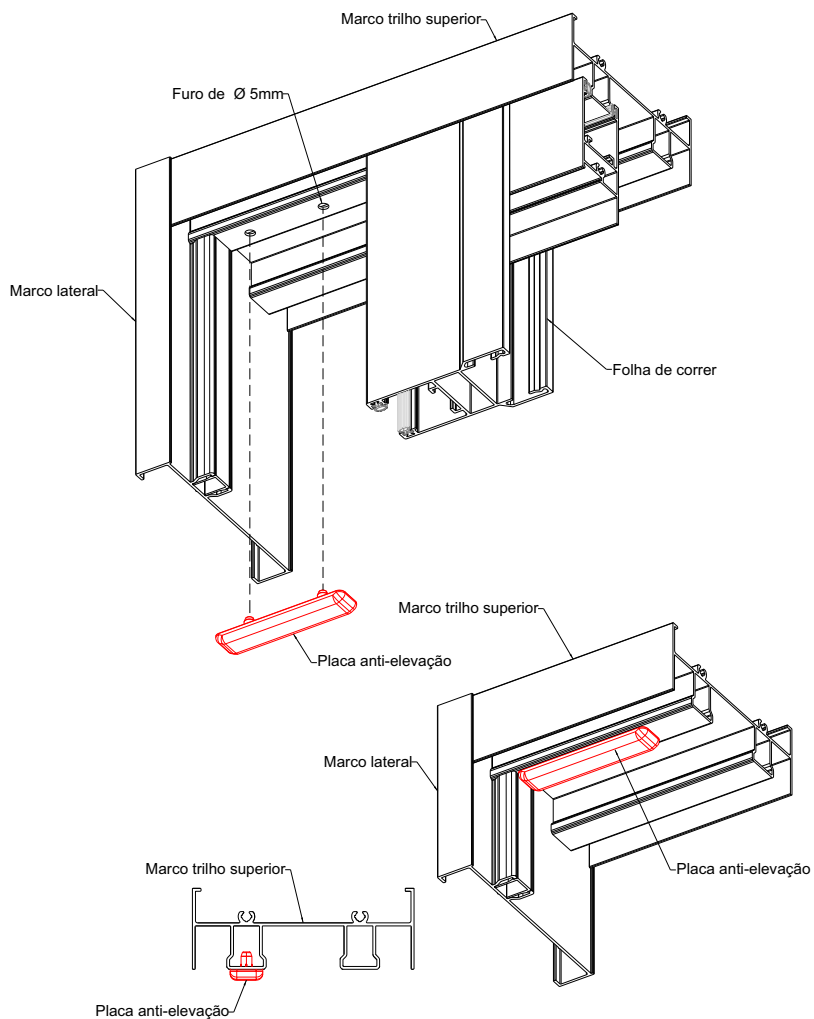
## PARA

### KITGN08

Kit Amortecedor e Antielevação  
Nylon Preto  
Aplicação: Tradicional



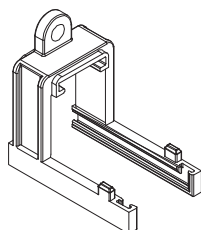
Detalhe de aplicação da placa anti-elevação



## DE

### NYL551

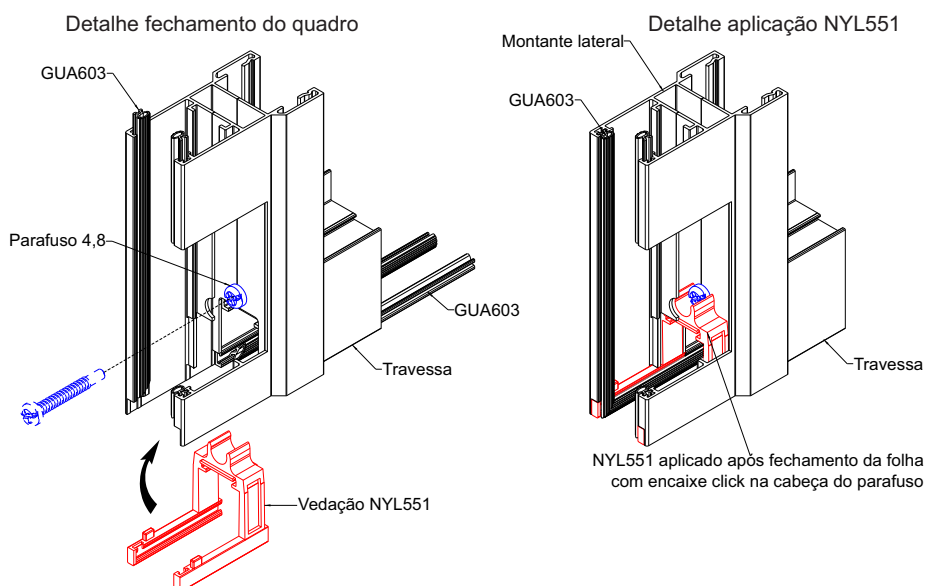
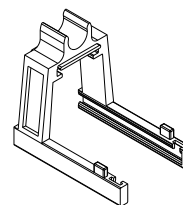
Vedação Interna Montante Lateral  
Nylon Preto  
Aplicação: Tradicional e Contact



## PARA

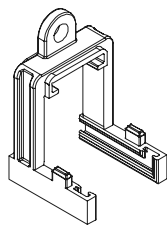
### NYL551

Vedação Interna Montante Lateral  
Nylon Preto  
Aplicação: Tradicional e Contact



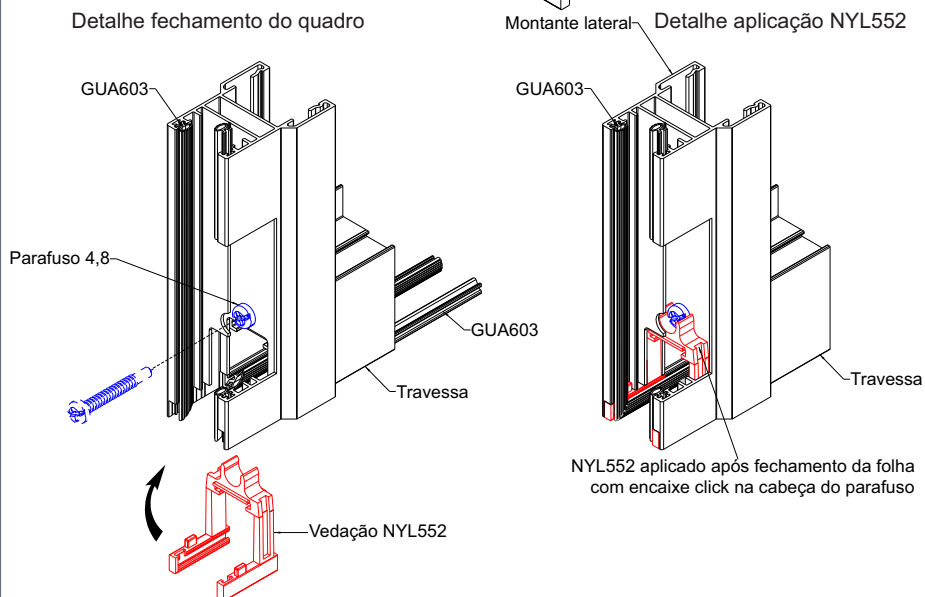
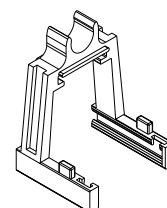
### NYL552

Vedação Interna Montante Lateral  
Nylon Preto  
Aplicação: Gold+



### NYL552

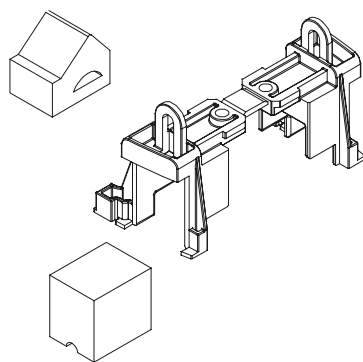
Vedação Interna Montante Lateral  
Nylon Preto  
Aplicação: Gold+



## DE

### NYL545

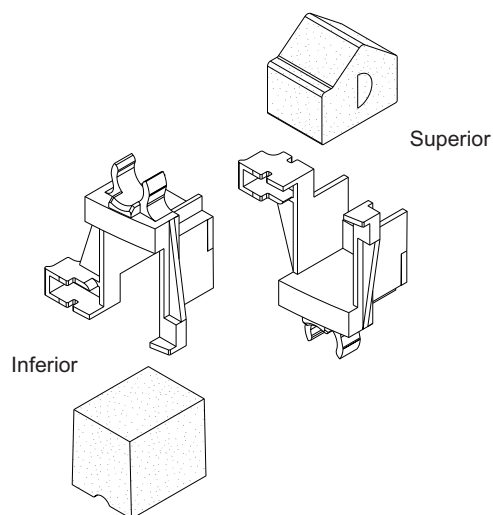
Tampa de Continuidade da Mão de Amigo  
Nylon Preto  
Aplicação: Contact, Tradicional e Gold+



## PARA

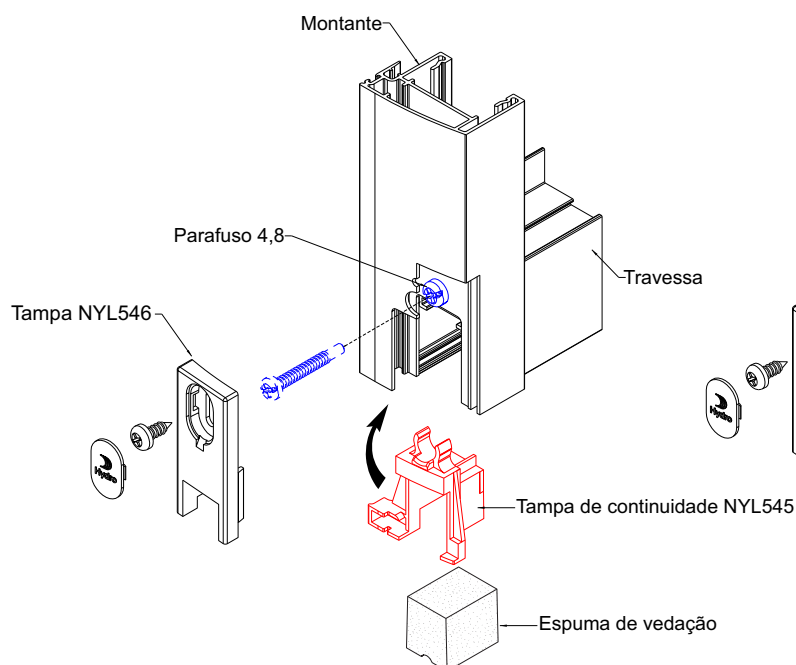
### NYL545

Tampa de Continuidade da Mão de Amigo  
Nylon Preto  
Aplicação: Contact, Tradicional e Gold+

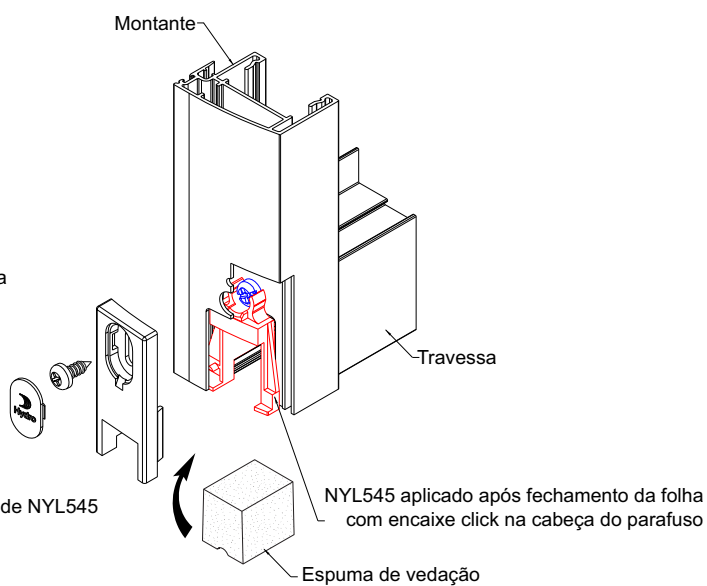


## DETALHE DE APLICAÇÃO

Detalhe fechamento do quadro



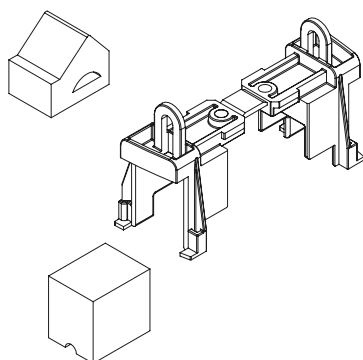
Detalhe aplicação NYL545



## DE

### NYL562

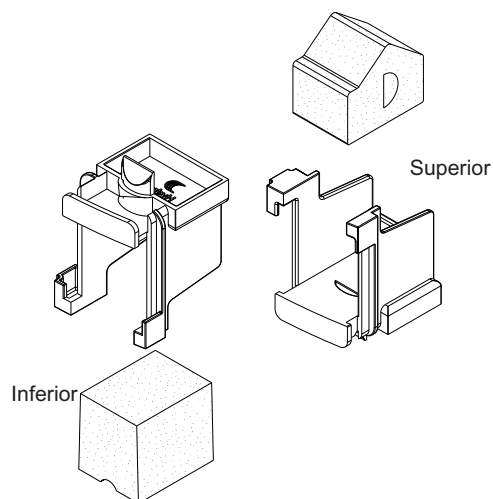
Tampa de Continuidade da Mão de Amigo  
Nylon Preto  
Aplicação: Contact e Tradicional com Vidro Colado



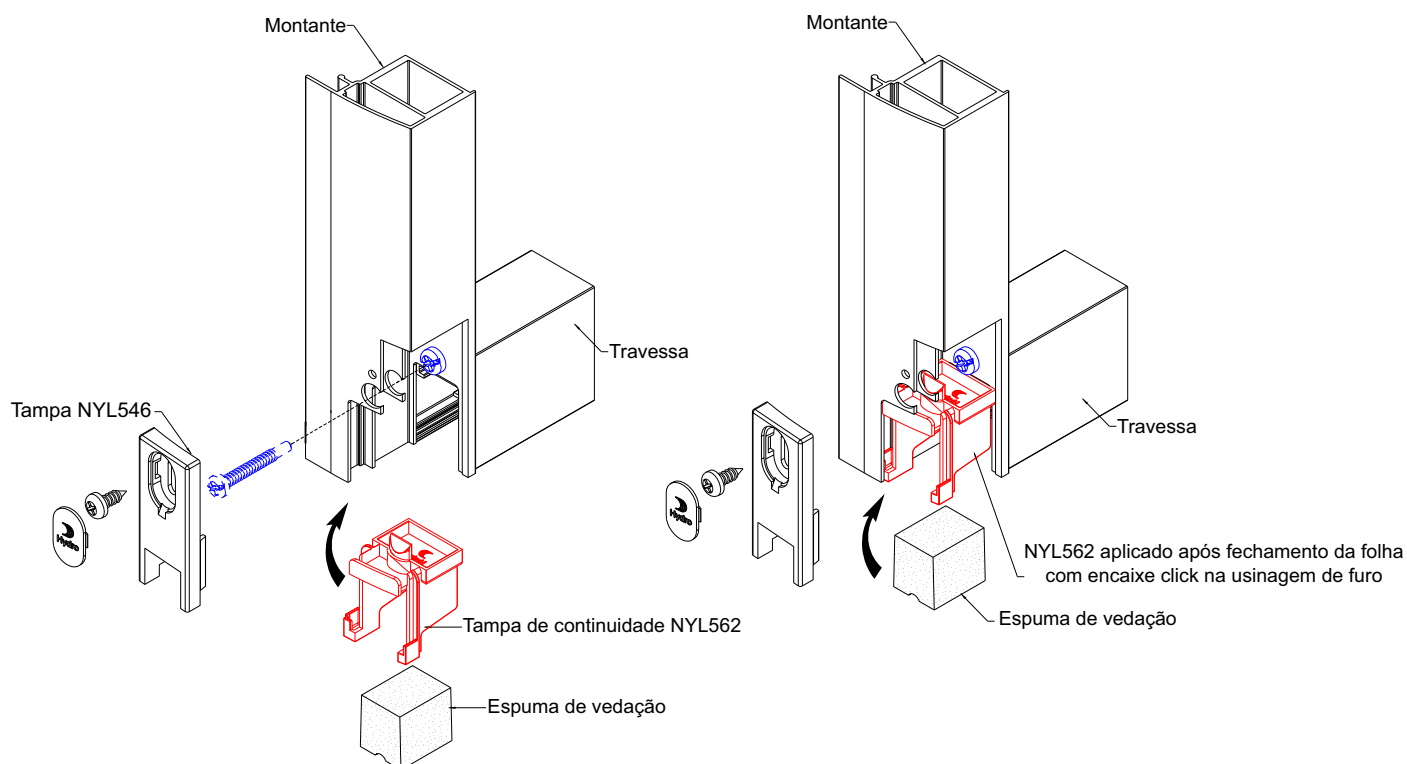
## PARA

### NYL562

Tampa de Continuidade da Mão de Amigo  
Nylon Preto  
Aplicação: Contact e Tradicional com Vidro Colado



## DETALHE DE APLICAÇÃO



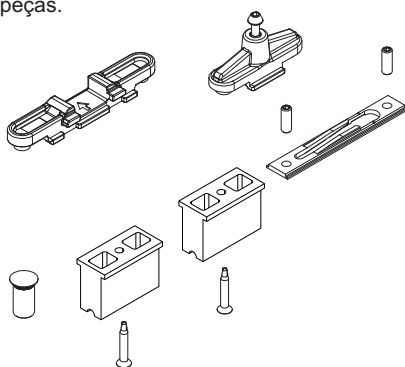


## DE

### KITGN04

Kit para Folha Fixa  
Nylon Branco ou Preto  
Aplicação: Tradicional e Contact

Nota: Para alturas até 1800 mm  
incluir uma peça do KITGN03,  
acima disso incluir 2 peças.

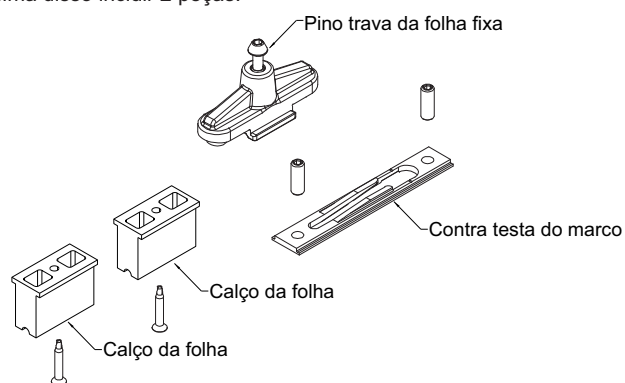


## PARA

### KITGN04

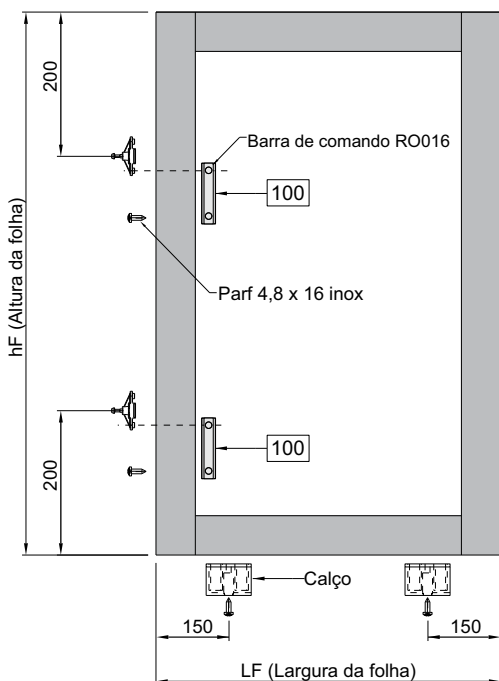
Kit para Folha Fixa  
Nylon Branco ou Preto  
Aplicação: Tradicional e Contact

Nota: Para alturas até 1800 mm  
incluir uma peça do KITGN03,  
acima disso incluir 2 peças.



## DETALHE DE APLICAÇÃO

FOLHA FIXA DE JANELA COM 01 KITGN04 E 01 KITGN03



## DETALHE DE APLICAÇÃO

FOLHA FIXA DE PORTA COM 01 KITGN04 E 02 KITGN03

