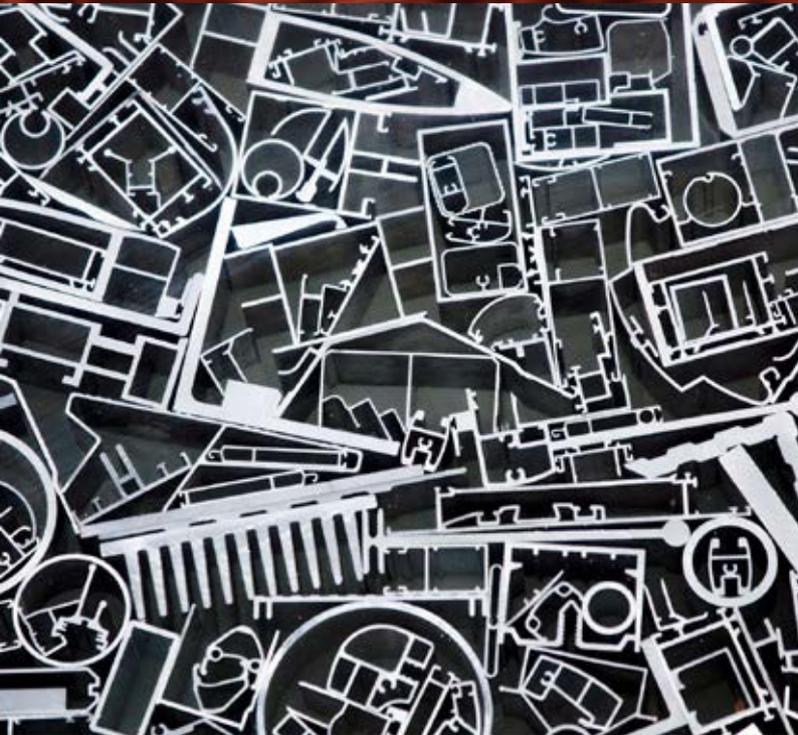


Hydro

# Catálogo Moveleiro

Perfis Extrudados de Alumínio





## Hydro - A empresa de energia e alumínio

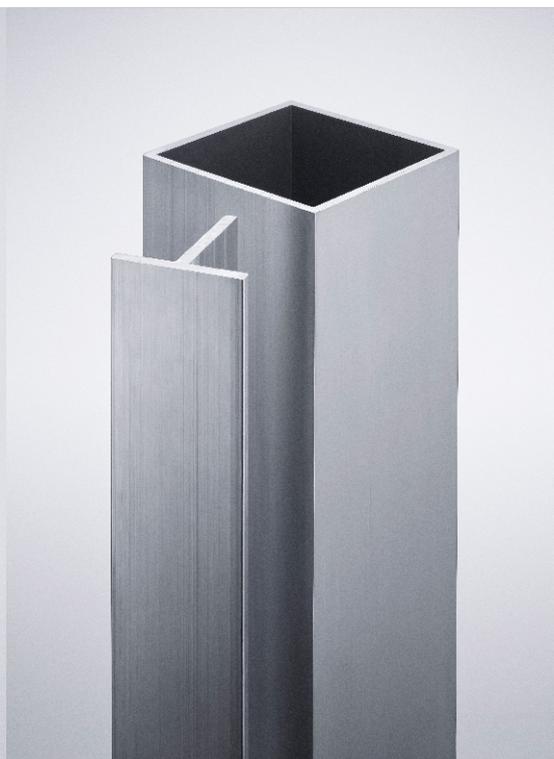
Empresa inovadora em produtos e soluções multimateriais de alto desempenho e líder mundial em engenharia de precisão e manufatura avançada. Trabalhando em estreita parceria com nossos clientes, solucionamos complexos desafios de engenharia para transformar o modo como voamos, dirigimos, construímos e produzimos energia.

Através da engenhosidade de nossa gente e manufatura avançada de última geração, fornecemos esses produtos com uma qualidade e eficiência que garantem o sucesso do cliente e valor para os acionistas.

# Hydro Extrusão

A Hydro Extrusão é uma empresa líder mundial em extrusão de alumínio, com cerca de 100 unidades de produção, em 40 países, e empregando 20.000 pessoas. Por meio de uma combinação exclusiva de

experiência local, rede global e recursos de P&D incomparáveis, podemos oferecer desde perfis padronizados até desenvolvimento e fabricação avançados para a maioria das indústrias.





## Hydro Extrusão

O perfil de alumínio extrudado Hydro é ideal para atender a diversas demandas, em função de sua grande versatilidade de geometrias, ligas e têmperas. Propriedades do metal, como baixa densidade, resistência à corrosão, resistência mecânica e conformabilidade, fazem os perfis de alumínio da Hydro serem excelentes opções para o desenvolvimento de qualquer produto.

### LIGAS

A Hydro conta com um portfólio com mais de 25 diferentes tipos de ligas de alumínio, além de apresentar know-how e uma equipe técnica preparada para desenvolver novas ligas de acordo com as especificações exigidas pelo cliente.

### ANODIZAÇÃO

Anodização é um método de tratamento de superfície que reforça as vantagens do alumínio e proporciona um excelente acabamento ao produto. O processo de anodização da Hydro é automatizado, aumentando o desempenho, estabilidade e segurança. Contamos com os mais modernos equipamentos para realizar as aprovações de qualidade, como cor e camada anódica. A nossa linha de anodização beneficia perfis extrudados de alumínio de 3 a 6,4 metros de comprimento.

### PERFIS COM GRANDES DIMENSÕES

A Hydro possui a maior prensa da América Latina, com tarugo de 14", capaz de fabricar perfis de até 500 mm de largura.

### FERRAMENTA DE EXTRUSÃO

- Equipe técnica capacitada para o desenvolvimento de projetos de ferramenta de extrusão;
- Ferramentaria própria para confecção das matrizes de extrusão.

### SERVIÇOS

- Assistência técnica e comercial;
- Equipe técnica capacitada para auxílio em desenvolvimento de novos produtos, especificações técnicas e análise de cálculo estrutural.



# Catálogo Moveleiro

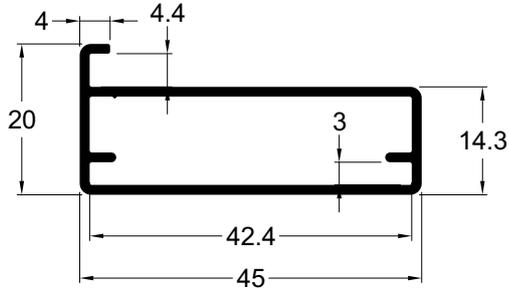
Perfis Extrudados de Alumínio

<b>PERFIS PARA PORTA.....</b>	<b>07</b>
<b>PERFIS PARA PORTA COM PUXADOR.....</b>	<b>11</b>
<b>PUXADORES PARA PORTAS E MDF.....</b>	<b>15</b>
<b>PUXADORES PARA MDF.....</b>	<b>18</b>
<b>TESTEIRAS-COMPLEMENTOS.....</b>	<b>23</b>
<b>TRILHOS SUPERIORES.....</b>	<b>25</b>
<b>TRILHOS INFERIORES.....</b>	<b>28</b>
<b>CABIDEIROS.....</b>	<b>31</b>
<b>MÓVEIS AMBIENTE EXTERNO.....</b>	<b>33</b>
<b>ÍNDICE GERAL.....</b>	<b>36</b>

Perfis para  
porta

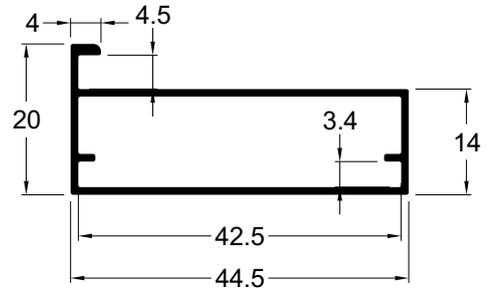
**880021 0,448 Kg/m**

Utilizado com: 781567, MV124, MV133



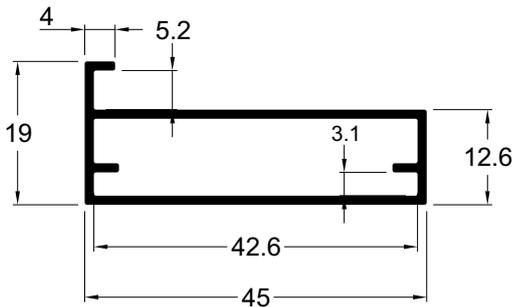
**MV153 0,346 Kg/m**

Utilizado com: MV124, MV133



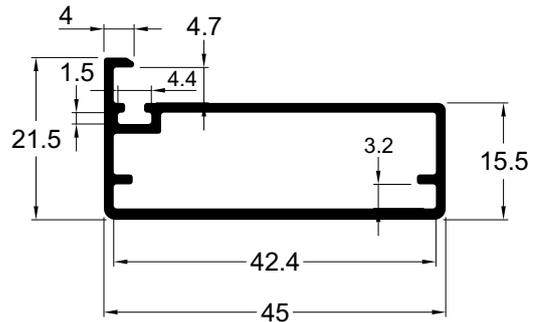
**MV158 0,390 Kg/m**

Utilizado com: MV157, MV133



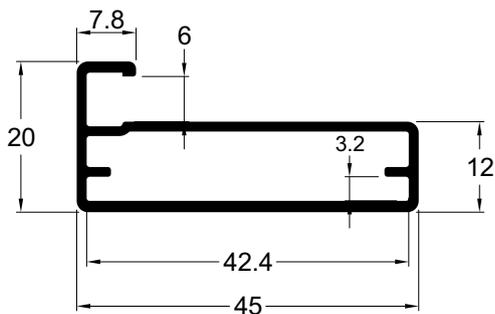
**MV134 0,496 Kg/m**

Utilizado com: MV045, MV075, MV116, MV133, MV135



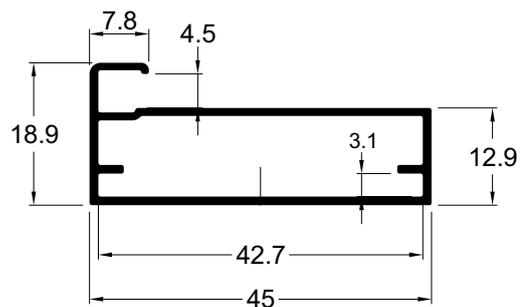
**MV046 0,481 Kg/m**

Utilizado com: MV047, MV120, MV133



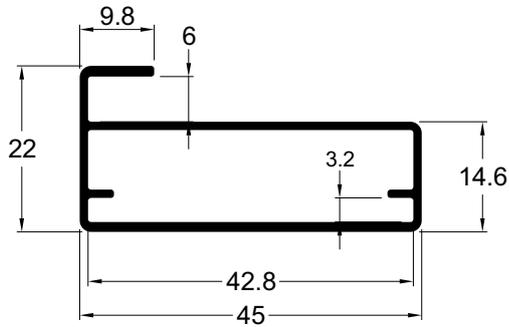
**MV160 0,394 Kg/m**

Utilizado com: MV133, MV157, MV159



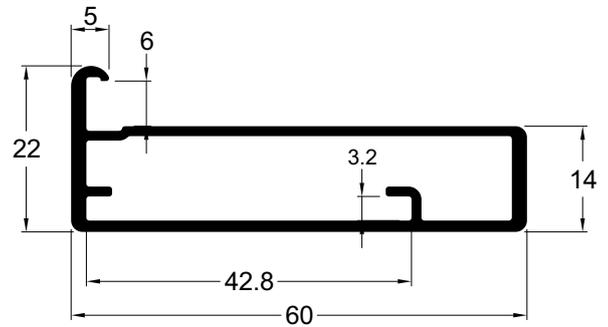
**MV003 0,436 Kg/m**

Utilizado com: MV045, MV075, MV116, MV133



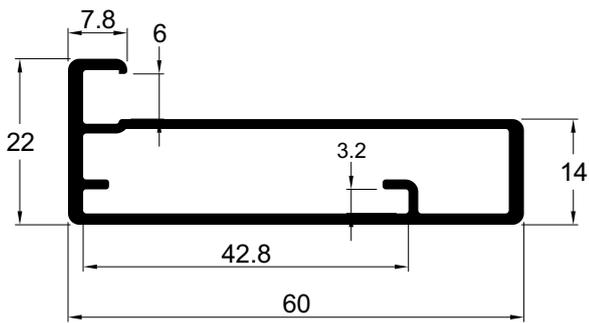
**MV115 0,663 Kg/m**

Utilizado com: MV045, MV075, MV116, MV133

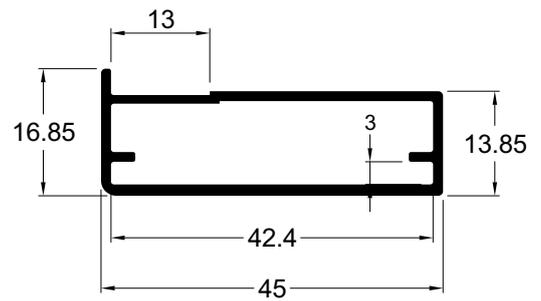


**MV043 0,678 Kg/m**

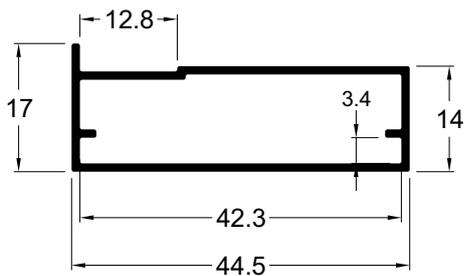
Utilizado com: MV045, MV075, MV116, MV133



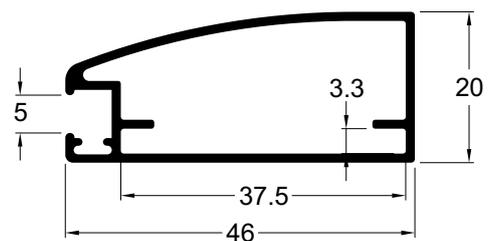
**MV130 0,446 Kg/m**



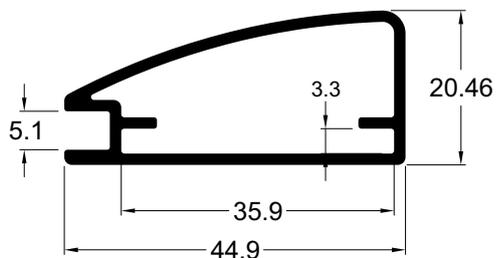
**MV154 0,360 Kg/m**



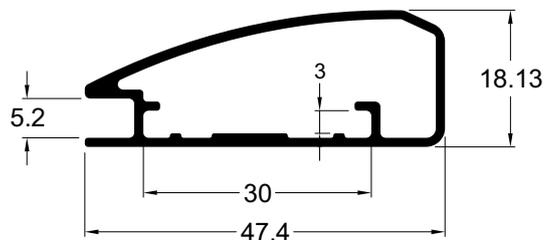
**MV009 0,458 Kg/m**



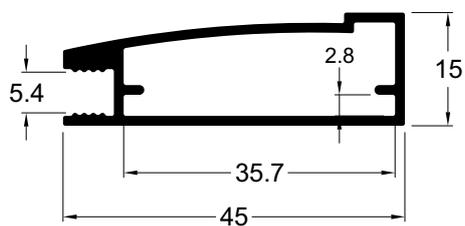
**MV013** 0,535 Kg/m



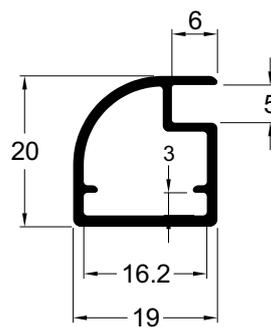
**MV021** 0,461 Kg/m



**MV150** 0,457 Kg/m



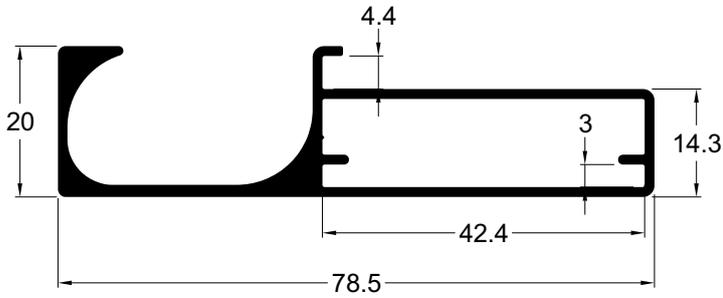
**MV136** 0,282 Kg/m



Perfis para  
porta com puxador

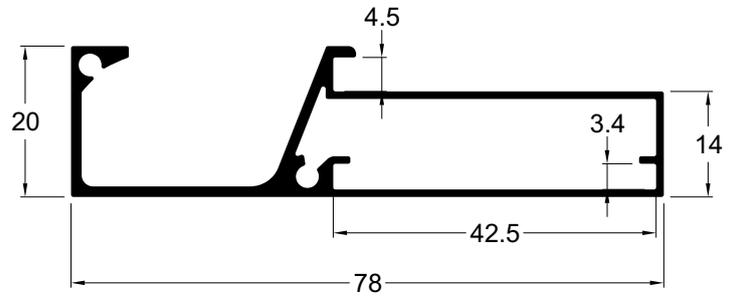
**781567** 0,807 Kg/m

Utilizado com: 880021.



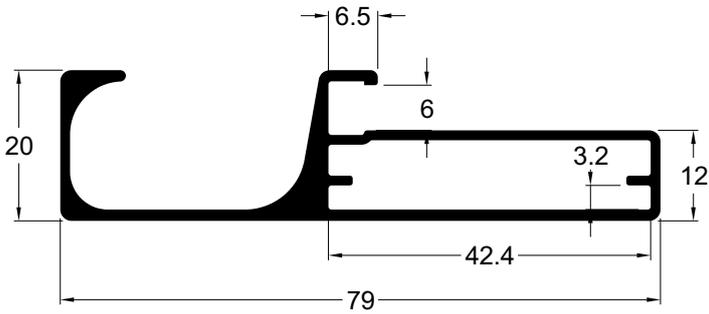
**MV152** 0,655 Kg/m

Utilizado com: MV153.



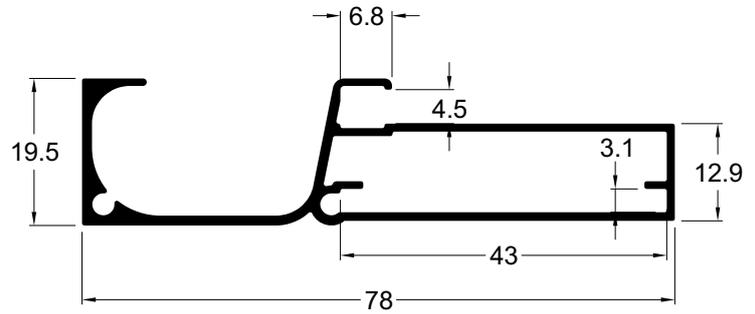
**MV047** 0,850 Kg/m

Utilizado com: MV046.



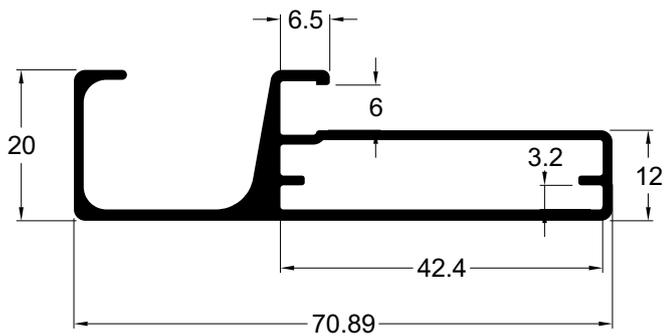
**MV159** 0,651 Kg/m

Utilizado com: MV160.

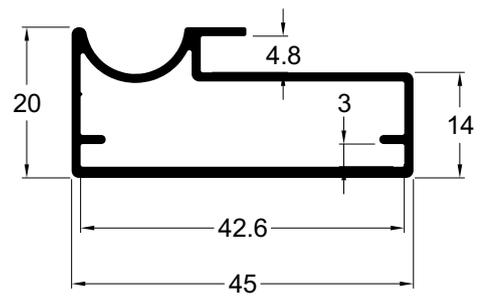


**MV120** 0,760 Kg/m

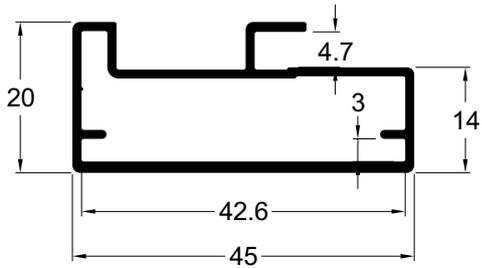
Utilizado com: MV046.



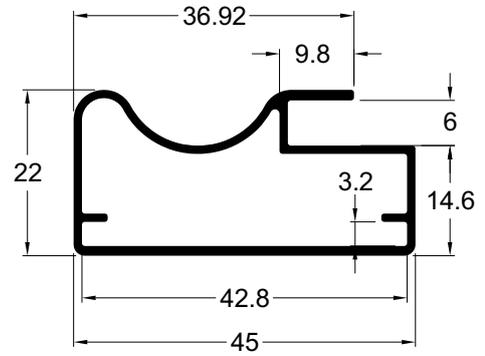
**880018** 0,501 Kg/m



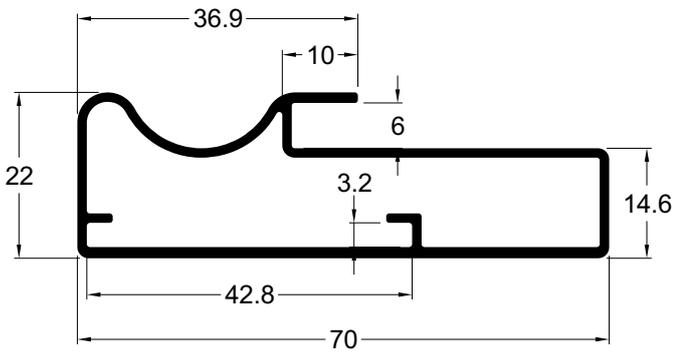
**880020** 0,505 Kg/m



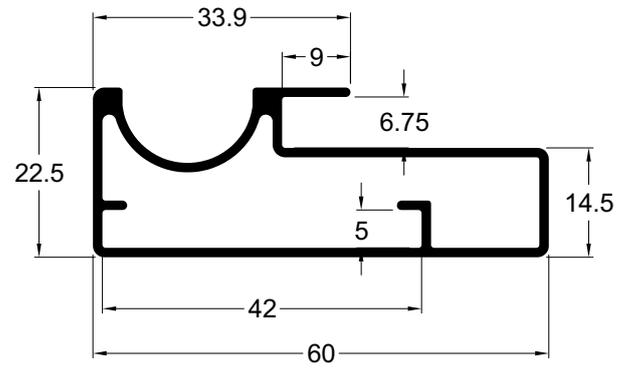
**MV001** 0,473 Kg/m



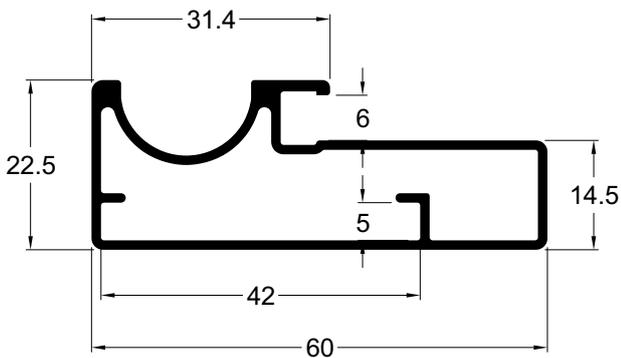
**MV002** 0,732 Kg/m



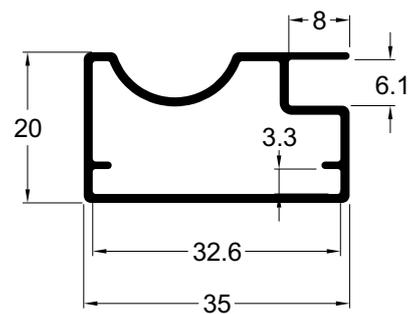
**MV035** 0,669 Kg/m



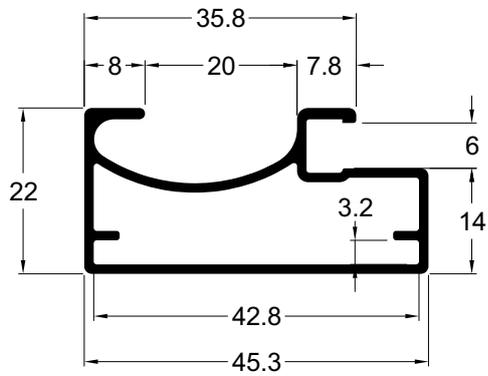
**MV117** 0,670 Kg/m



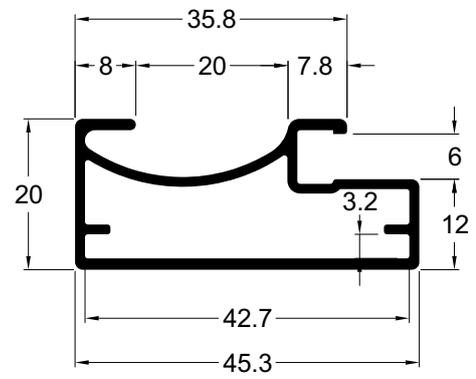
**MV048** 0,391 Kg/m



**MV118** 0,531 Kg/m



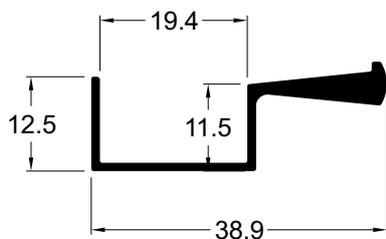
**MV044** 0,552 Kg/m



Puxadores para  
portas e MDF

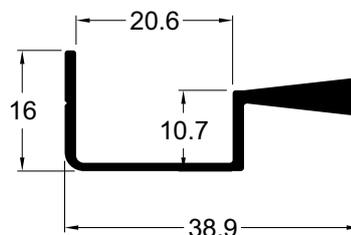
**MV157 0,280 Kg/m**

Utilizado com: MV158, MV160.



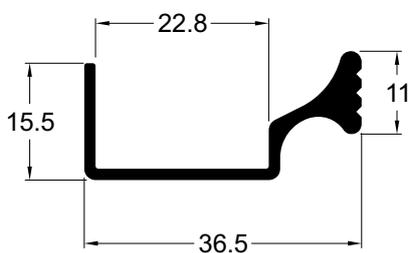
**MV124 0,306 Kg/m**

Utilizado com: 880021, MV153.



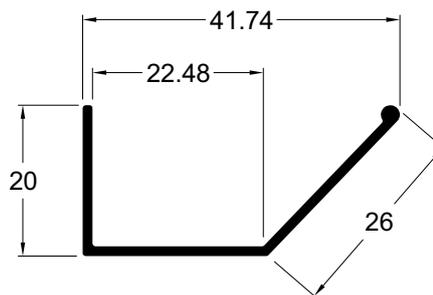
**MV045 0,335 Kg/m**

Utilizado com: MV003, MV115, MV043, MV134



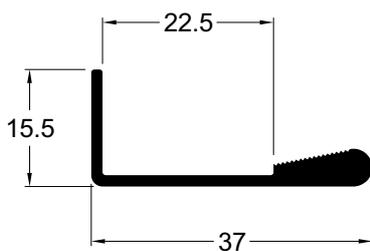
**MV075 0,246 Kg/m**

Utilizado com: MV003, MV115, MV043, MV134



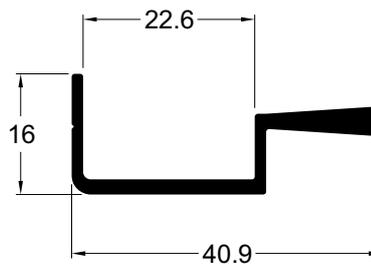
**MV116 0,290 Kg/m**

Utilizado com: MV003, MV115, MV043, MV134



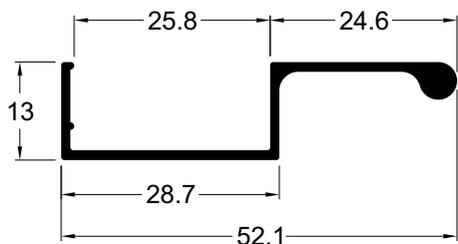
**MV131 0,351 Kg/m**

Utilizado com: MV003, MV115, MV043, MV134



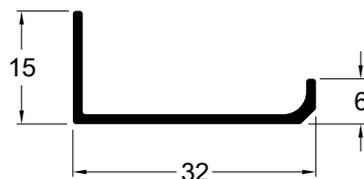
**MV032 0,307 Kg/m**

Utilizado com: MDF 25mm.



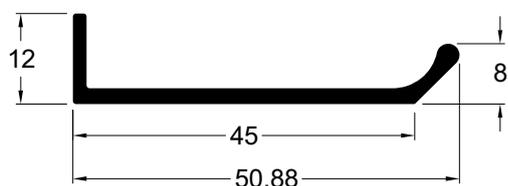
**MV133 0,177 Kg/m**

Utilizado com: Diversos.



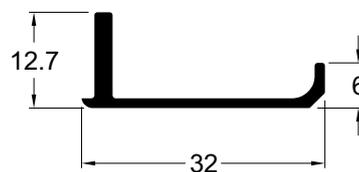
**MV140 0,354 Kg/m**

Utilizado com: Diversos.



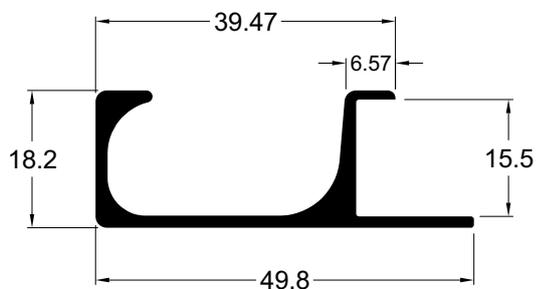
**MV135 0,203 Kg/m**

Utilizado com: MV134.

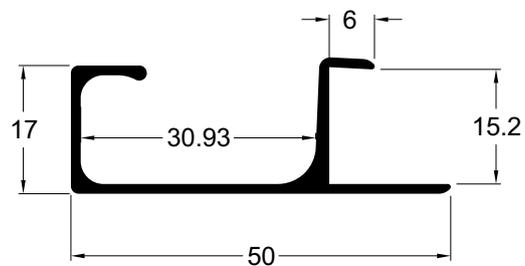




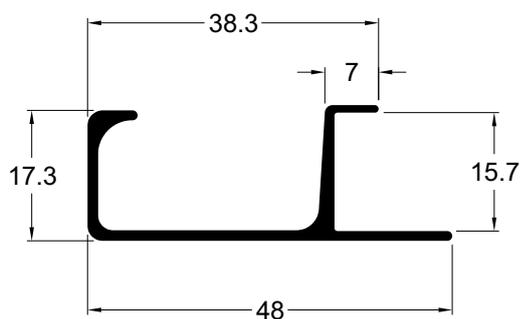
**MV077** 0,485 Kg/m



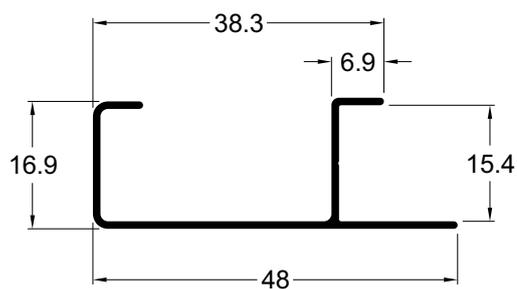
**MV076** 0,379 Kg/m



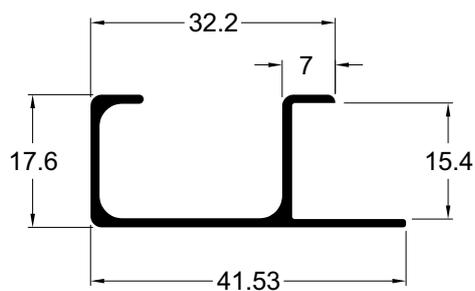
**MV052** 0,362 Kg/m



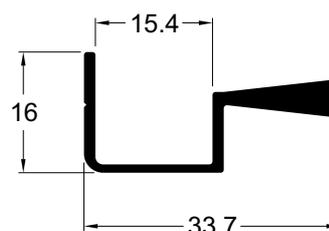
**421501** 0,244 Kg/m



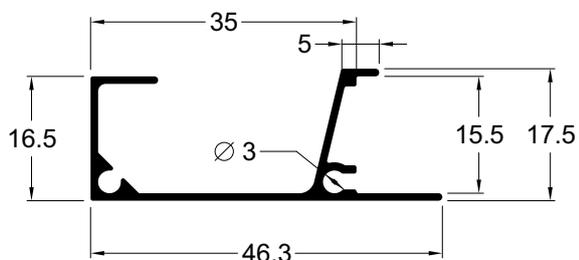
**MV119** 0,289 Kg/m



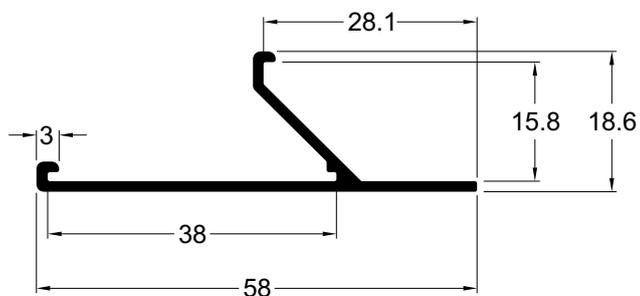
**MV147** 0,290 Kg/m



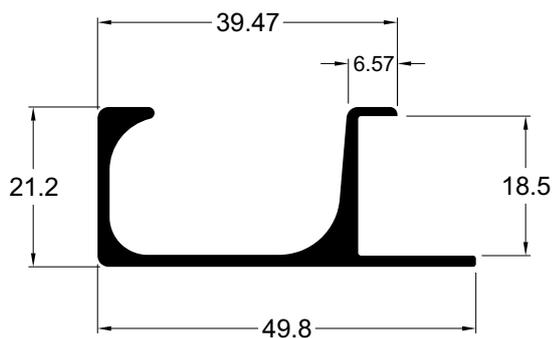
**MV155** 0,290 Kg/m



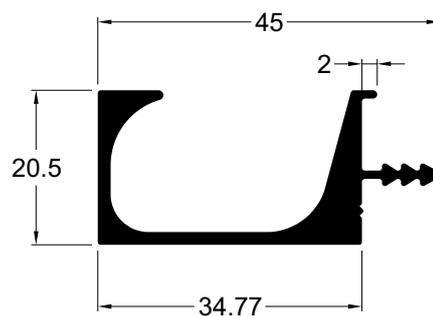
**MV156** 0,329 Kg/m



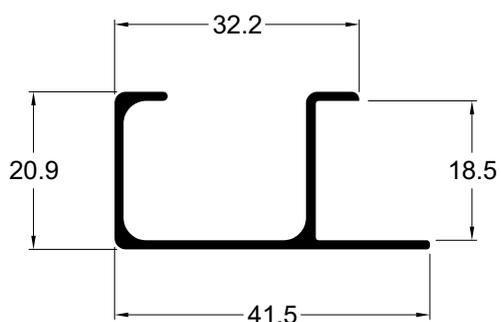
**MV078** 0,522 Kg/m



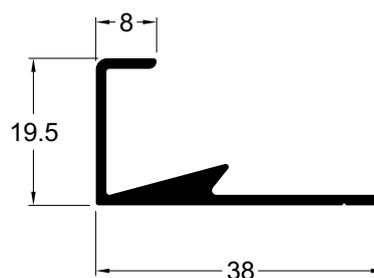
**MV105** 0,598 Kg/m



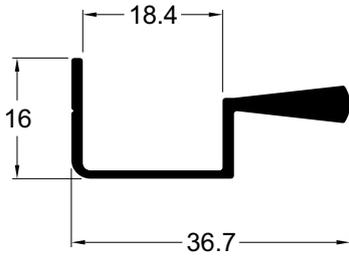
**MV132** 0,317 Kg/m



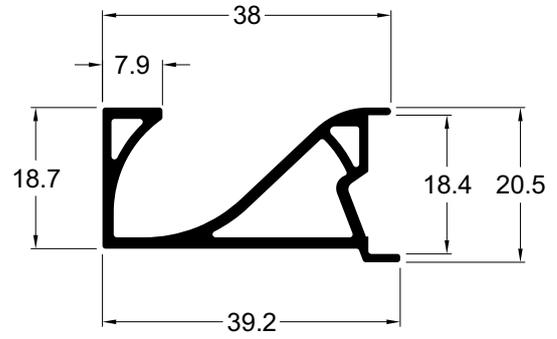
**MV121** 0,312 Kg/m



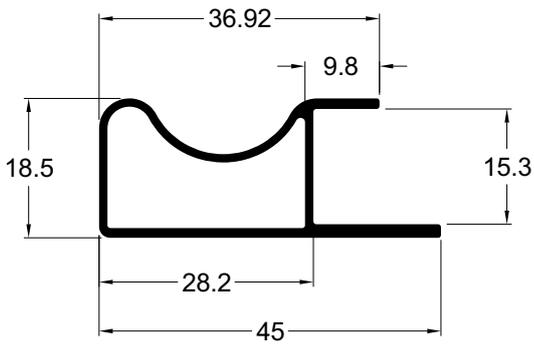
**MV148** 0,299 Kg/m



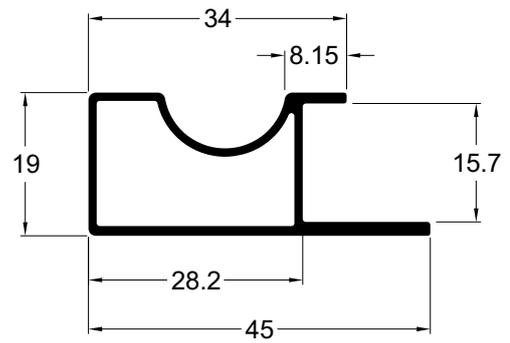
**MV139** 0,505 Kg/m



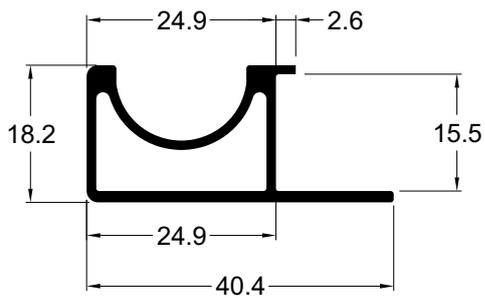
**MV040** 0,406 Kg/m



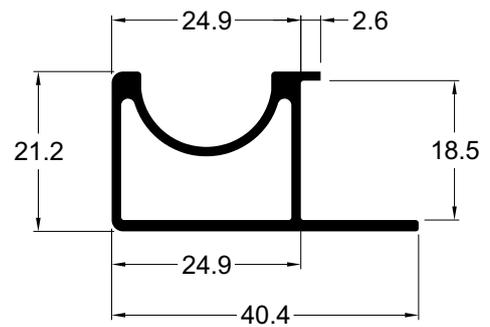
**MV050** 0,412 Kg/m



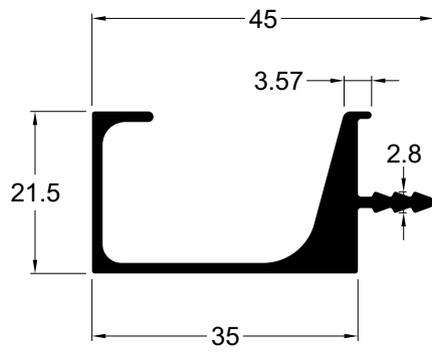
**MV079** 0,420 Kg/m



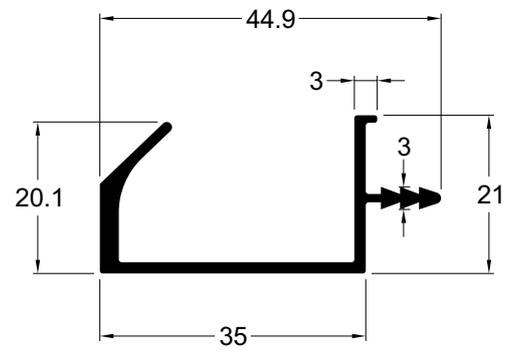
**MV080** 0,440 Kg/m



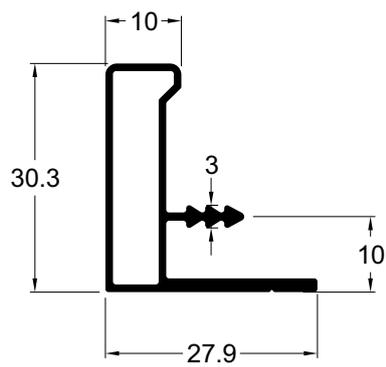
**MV042** 0,559 Kg/m



**MV103** 0,395 Kg/m

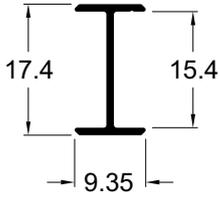


**MV102** 0,349 Kg/m

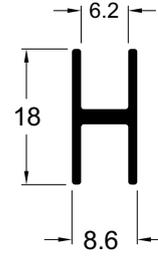


Testeiras  
complementos

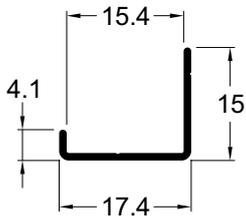
**460516** 0,091 Kg/m



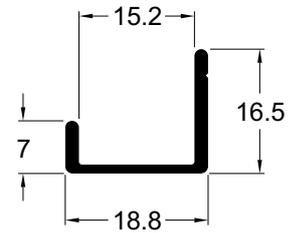
**MV096** 0,150 Kg/m



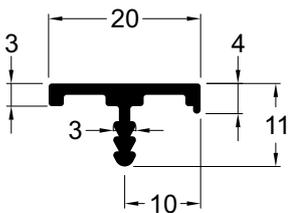
**360515** 0,091 Kg/m



**MV053** 0,161 Kg/m



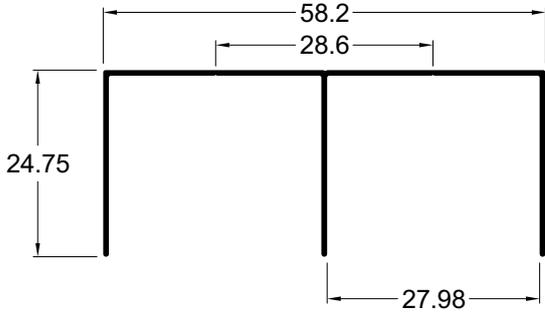
**MV104** 0,167 Kg/m



Trilhos  
superiores

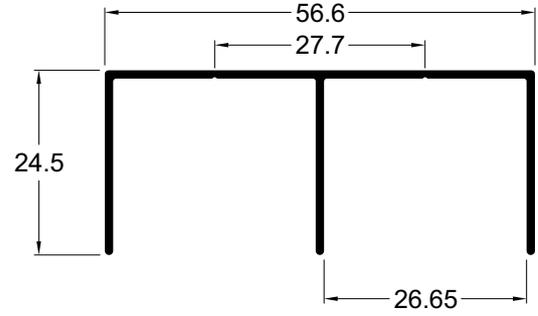
**421500 0,264 Kg/m**

Utilizado com: 421499.



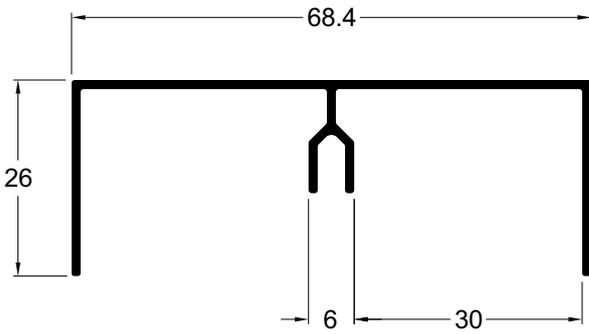
**MV008 0,377 Kg/m**

Utilizado com: MV007, MV106.



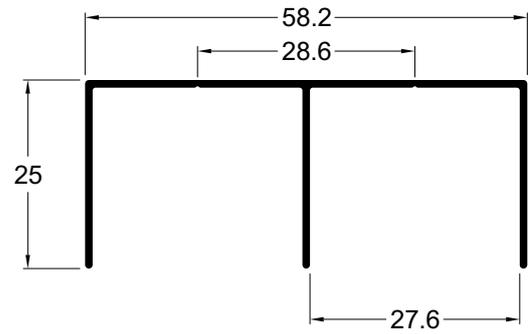
**MV095 0,463 Kg/m**

Utilizado com: MV106.

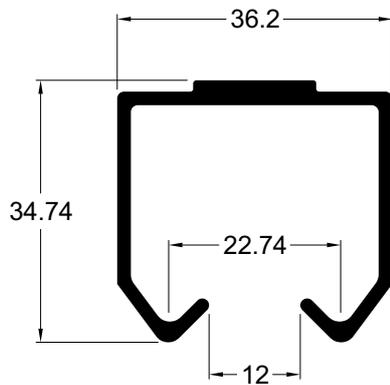


**MV109 0,351 Kg/m**

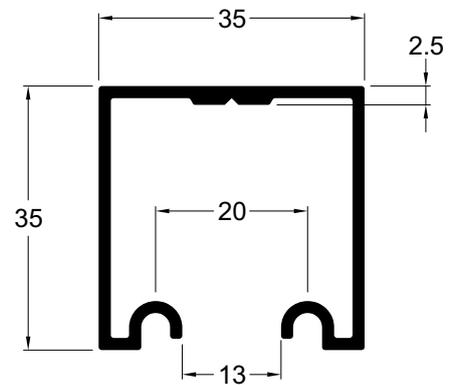
Utilizado com: MV006, MV108.

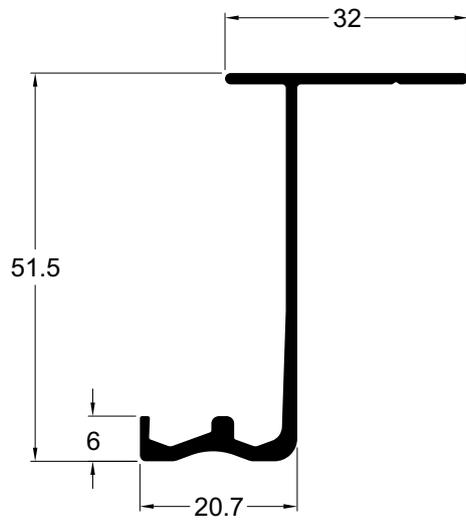


**MV020 0,635 Kg/m**



**MV030 0,598 Kg/m**

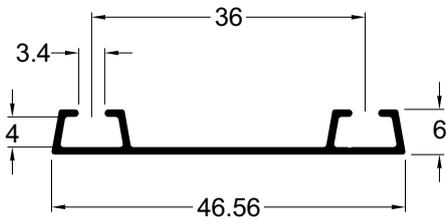


**MV146** 0,493 Kg/m

Trilhos  
inferiores

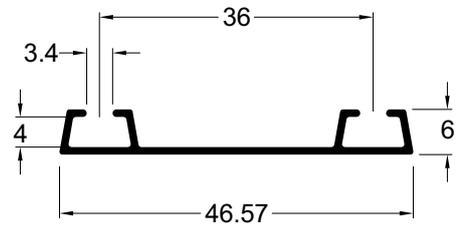
**421499 0,198 Kg/m**

Utilizado com: 421500.



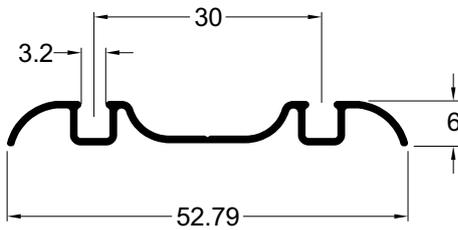
**MV106 0,198 Kg/m**

Utilizado com: MV008, MV095.



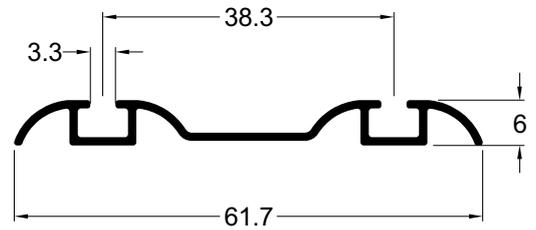
**MV006 0,220 Kg/m**

Utilizado com: MV109.

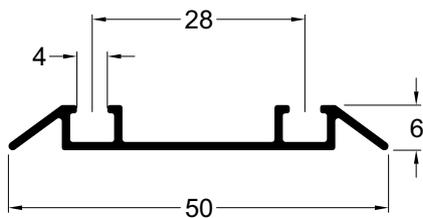


**MV007 0,283 Kg/m**

Utilizado com: MV008.

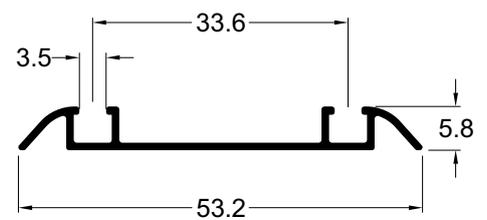


**MV037 0,228 Kg/m**

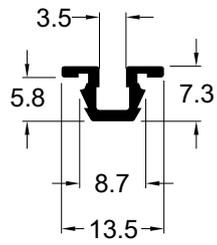


**MV108 0,214 Kg/m**

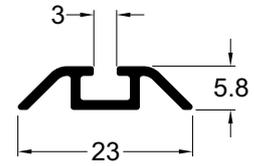
Utilizado com: MV109.



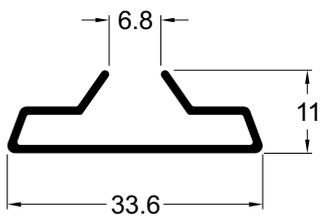
**MV039** 0,101 Kg/m



**MV128** 0,136 Kg/m

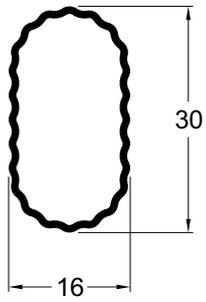


**MV127** 0,209 Kg/m

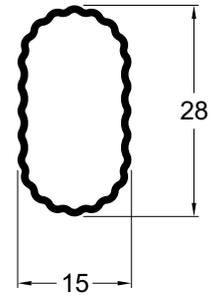




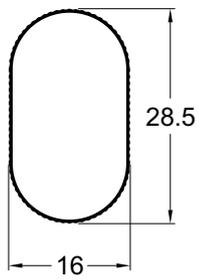
**MV034** 0,209 Kg/m



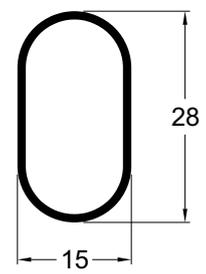
**MV097** 0,196 Kg/m



**782254** 0,096 Kg/m

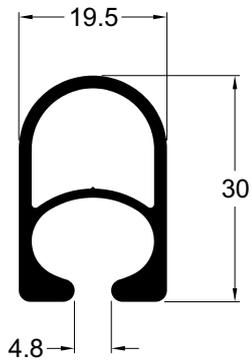


**MV027** 0,207 Kg/m

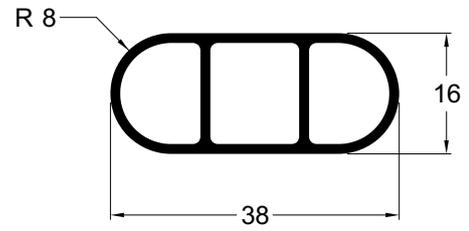


Móveis  
ambiente externo

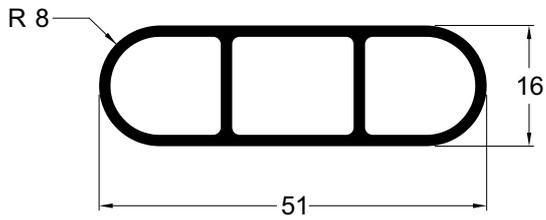
**780473** 0,492 Kg/m



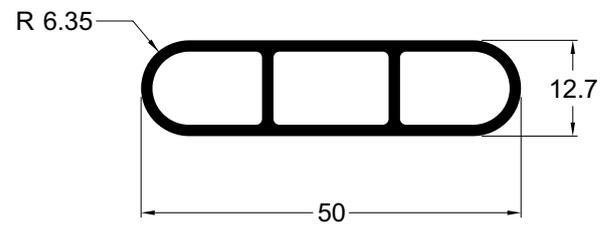
**MV099** 0,417 Kg/m



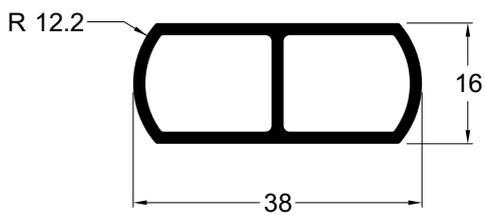
**MV100** 0,580 Kg/m



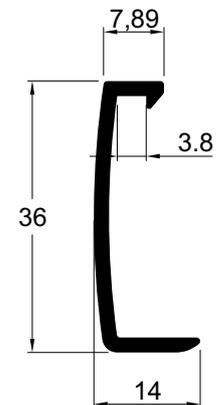
**MV111** 0,528 Kg/m



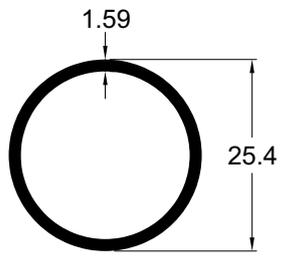
**MV110** 0,463 Kg/m



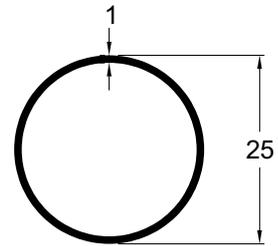
**BK2879** 0,287 Kg/m



**UE388** 0,322 Kg/m



**UE509** 0,204 Kg/m



Código	Peso kg/m	Página	Código	Peso kg/m	Página	Código	Peso kg/m	Página	Código	Peso kg/m	Página
360515	0,091	24	MV035	0,669	13	MV103	0,395	22	MV140	0,354	17
421499	0,198	29	MV037	0,228	29	MV104	0,167	24	MV146	0,493	27
421500	0,264	26	MV039	0,101	30	MV105	0,598	20	MV147	0,290	19
421501	0,244	19	MV040	0,406	21	MV106	0,198	29	MV148	0,299	21
460516	0,091	24	MV042	0,559	22	MV108	0,214	29	MV150	0,457	10
780473	0,492	34	MV043	0,678	9	MV109	0,351	26	MV152	0,655	12
781567	0,807	12	MV044	0,552	14	MV110	0,463	34	MV153	0,346	8
782254	0,096	32	MV045	0,335	16	MV111	0,528	34	MV154	0,360	9
880018	0,501	12	MV046	0,481	8	MV115	0,663	9	MV155	0,290	20
880020	0,505	13	MV047	0,850	12	MV116	0,290	16	MV156	0,329	20
880021	0,448	8	MV048	0,391	13	MV117	0,670	13	MV157	0,280	16
BK2879	0,287	34	MV050	0,412	21	MV118	0,531	14	MV158	0,390	8
MV001	0,473	13	MV052	0,362	19	MV119	0,289	19	MV159	0,651	12
MV002	0,732	13	MV053	0,161	24	MV120	0,760	12	MV160	0,394	8
MV003	0,436	9	MV075	0,246	16	MV121	0,312	20	UE388	0,322	35
MV006	0,220	29	MV076	0,379	19	MV124	0,306	16	UE509	0,204	35
MV007	0,283	29	MV077	0,485	19	MV127	0,209	30			
MV008	0,377	26	MV078	0,522	20	MV128	0,136	30			
MV009	0,458	9	MV079	0,420	21	MV130	0,446	9			
MV013	0,535	10	MV080	0,440	21	MV131	0,351	16			
MV020	0,635	26	MV095	0,463	26	MV132	0,317	20			
MV021	0,461	10	MV096	0,150	24	MV133	0,177	17			
MV027	0,207	32	MV097	0,196	32	MV134	0,496	8			
MV030	0,598	26	MV099	0,417	34	MV135	0,203	17			
MV032	0,307	17	MV100	0,580	34	MV136	0,282	10			
MV034	0,209	32	MV102	0,349	22	MV139	0,505	21			



[hydro.com/brasil](https://hydro.com/brasil)



[@hydronobrasil](https://www.facebook.com/hydronobrasil)



[@hydronobrasil](https://www.instagram.com/hydronobrasil)



[Norsk Hydro](https://www.linkedin.com/company/Norsk-Hydro)



[hydronobrasil](https://www.youtube.com/hydronobrasil)