

Hydro

ESPLENDOOR
PORTA PIVOTANTE





Hydro – A empresa de energia e alumínio

A Hydro é uma líder industrial que constrói negócios e parcerias para um futuro mais sustentável. Desenvolvemos indústrias que fazem a diferença para as pessoas e para a sociedade. Desde 1905, a Hydro transforma recursos naturais em produtos e negócios relevantes para as pessoas, criando um local de trabalho seguro e protegido para nossos 31.000 empregados*, em mais de 140 unidades, em 40 países. Hoje, possuímos e operamos vários negócios, além de investirmos em indústrias sustentáveis.

A Hydro, por meio de seus negócios, está presente em uma ampla gama de segmentos do mercado de alumínio, energia, reciclagem de metais, energias renováveis e baterias, oferecendo conhecimentos e competências únicas.

A Hydro está comprometida em liderar o setor na criação de um futuro mais sustentável, criando sociedades mais viáveis ao desenvolver recursos naturais em produtos e soluções de maneiras inovadoras e eficientes.

*Informação referente a data de fechamento do material.

Hydro Bauxita & Alumina

A Hydro Bauxita & Alumina inclui uma das maiores minas de bauxita do mundo e a maior refinaria de alumina fora da China, ambas no Brasil, representando dois elos importantes na cadeia de produção do nosso alumínio. Nossos mais de 4.000 empregados* trabalham nos escritórios do Brasil, na mina de Paragominas e na refinaria de alumina em Barcarena, no norte do país. Além disso, comercializamos alumina para clientes externos.

Hydro Energia

A Hydro Energia tem mais de 100 anos de experiência em energia hidrelétrica, sendo uma das três maiores operadoras de produção de energia na Noruega e empregando 200 pessoas*. Além disso, estamos envolvidos com energia eólica na Noruega e temos uma participação importante no mercado de energia na região nórdica e no Brasil.



Hydro Extrusão

A Hydro Extrusão é uma empresa líder mundial em extrusão de alumínio, com cerca de 100 unidades de produção, em 40 países, e empregando 20.000 pessoas. Por meio de uma combinação exclusiva de

experiência local, rede global e recursos de P&D incomparáveis, podemos oferecer desde perfis padronizados até desenvolvimento e fabricação avançados para a maioria das indústrias.



Portfólio Hydro

Para todos os tipos e padrões de obras.

Linhas
Comerciais

ECO 
FAÇADE

 CITTÀ

 UNIT

 ELEGANCE
MIRROR

Linhas
Residenciais

 SKYLINE

 INOVA

 UNICA

 GOLD Slim

 PRODUTIVA25

 MASTER

 NOVA
GOLD

Complementos
de Arquitetura

 ESPLENDOOR

 UNIVERSAL
VARANDA E GRADIL

 MIRANTE

 UNIVERSAL
PORTÃO E GRADE



ESPLENDOOR
PORTA PIVOTANTE

Linha Esplendoor

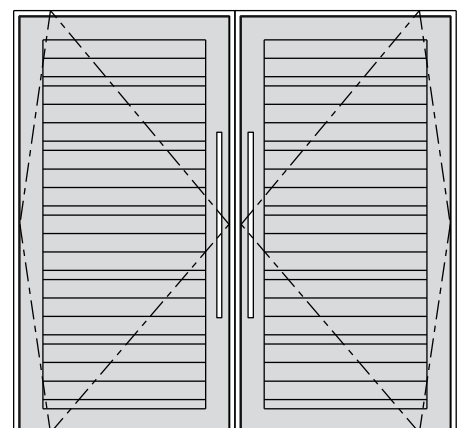
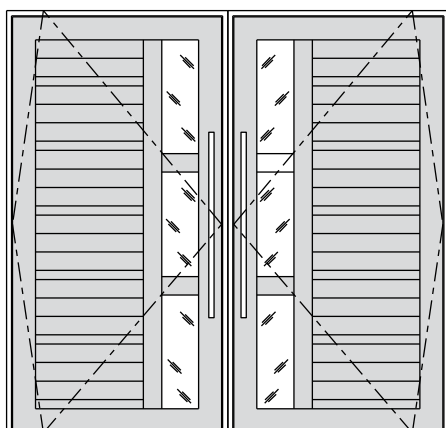
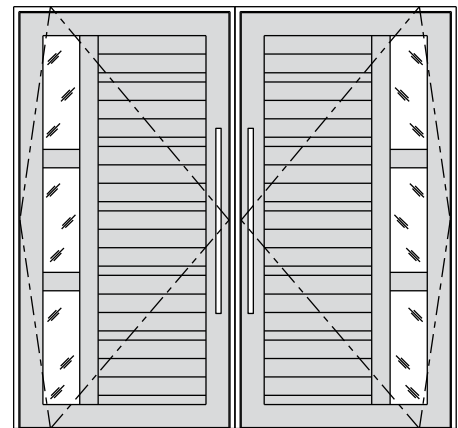
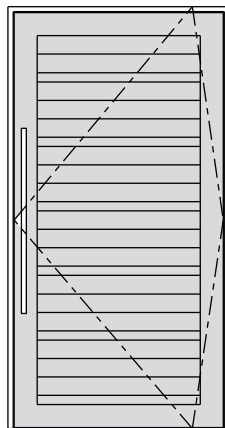
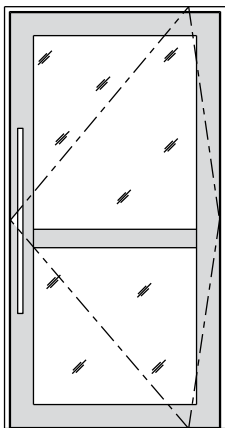
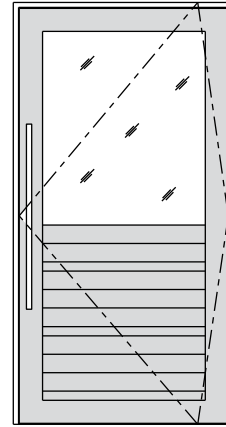
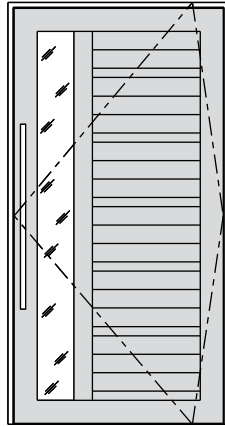
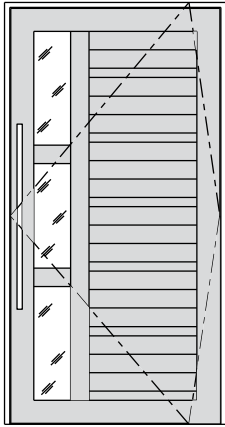
Tendência da arquitetura moderna, a Porta Pivotante Esplendoor traz sofisticação e elegância para a entrada principal de casas, apartamentos e empresas, valorizando o ambiente. Com design único e sofisticado, foi

projetada para adequar-se e dar requinte aos mais variados projetos de alto padrão. É uma porta de alumínio que não possui dobradiças e abre através de um pivô fixado no piso e na sua parte superior.

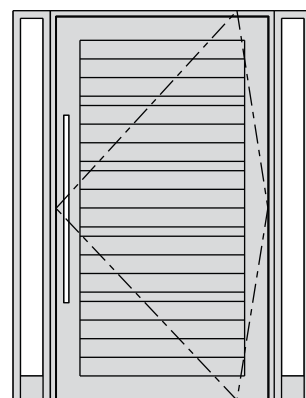
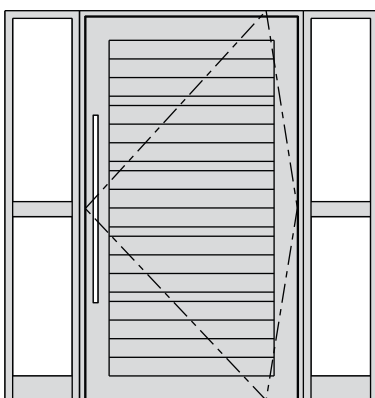
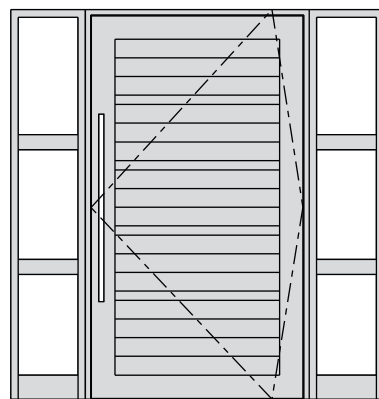
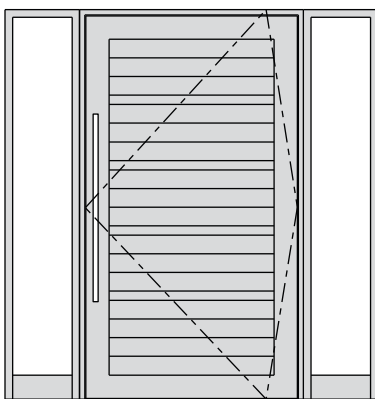


Tipologias	B-01 B-02
Perfis	C-01 C-04
Componentes	D-01 D-07
Usinagens	E-01
Detalhes Construtivo	F-01
Projetos de Montagem	G-01 G-03

Tipologias com visor incorporado na própria folha



Tipologias com fixos laterais



Perfis

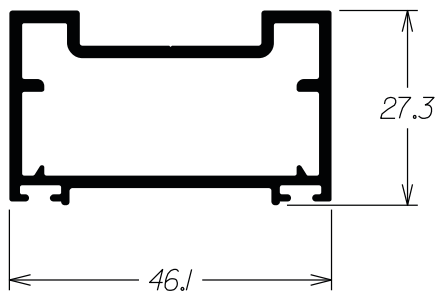
Código	Página
CM060	C-04
CM200	C-04
RM019	C-04
RO008	C-02
RO012	C-02
RO037	C-04
RO038	C-04
RO082	C-02
RO086	C-02

Código	Página
RO156	C-04
RO157	C-04
RO196	C-01
RO197	C-01
RO198	C-01
RO199	C-01
RO200	C-03
RO201	C-03

Marco e folha

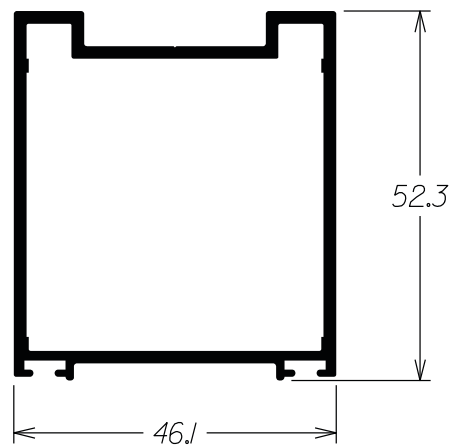
RO196 0.777 Kg/m

Marco batente



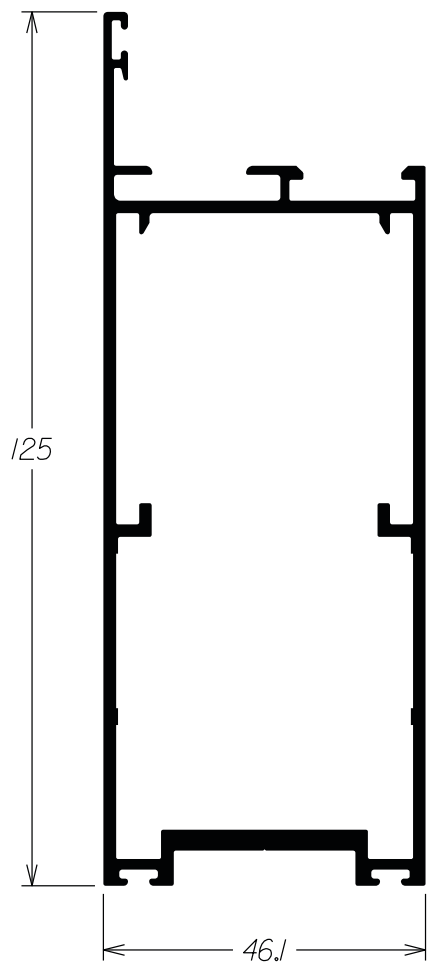
RO197 0.994 Kg/m

Marco batente



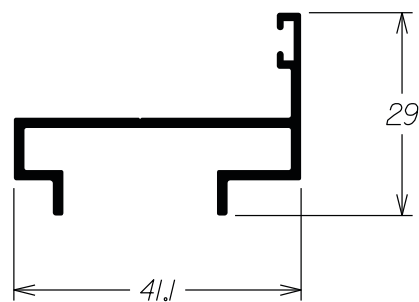
RO199 1.859 Kg/m

Montante e travessa da folha



RO198 0.408 Kg/m

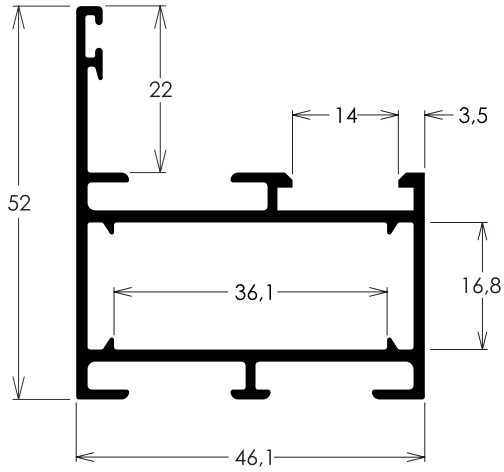
Mata junta



Lambril e travessas

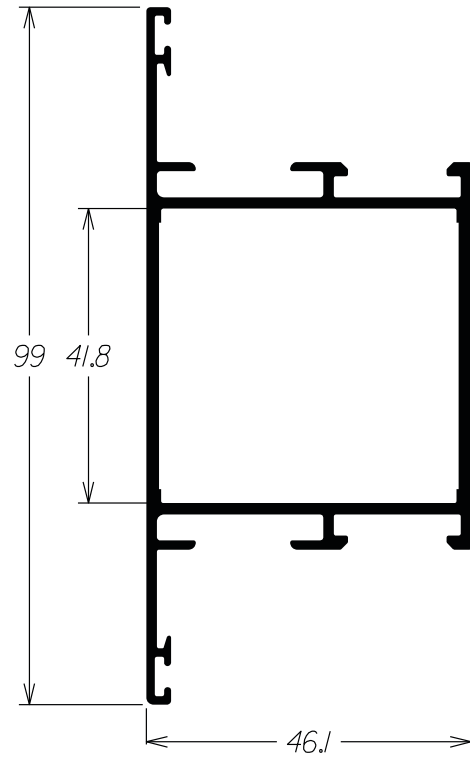
RO008 0.886 Kg/m

Marco montante e travessa



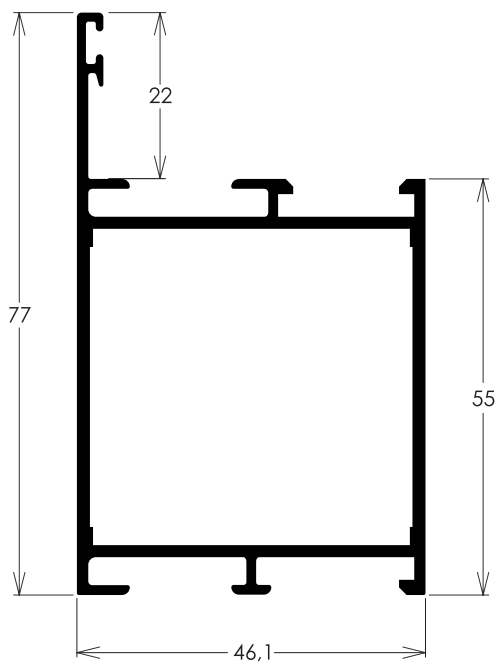
RO012 1.262 Kg/m

Travessa intermediária



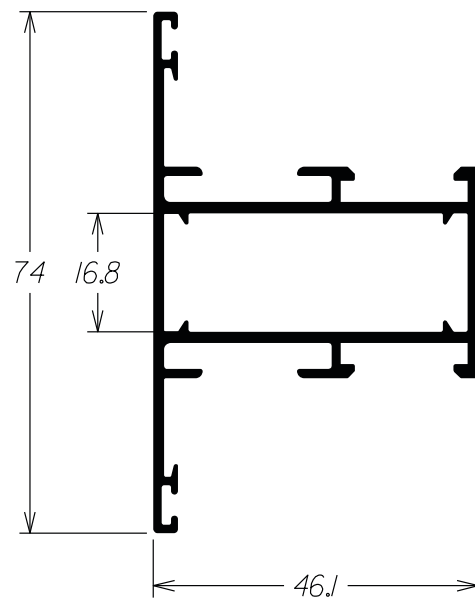
RO086 1.147 Kg/m

Marco montante e travessa



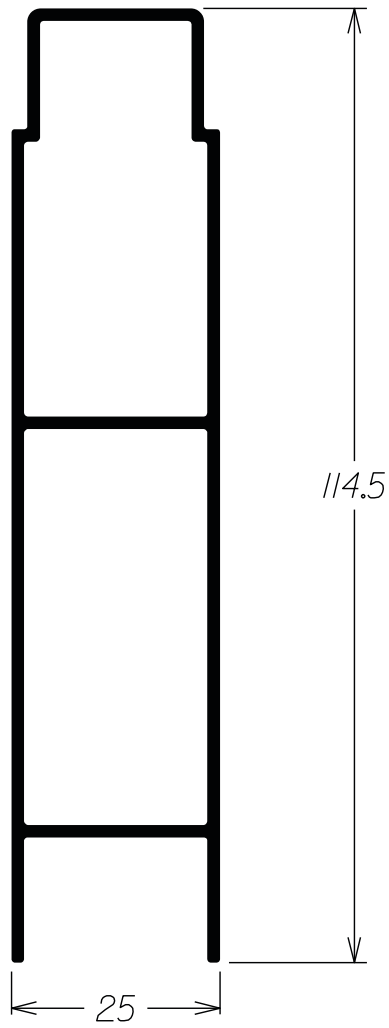
RO082 0.997 Kg/m

Travessa intermediária



RO200 1.197 Kg/m

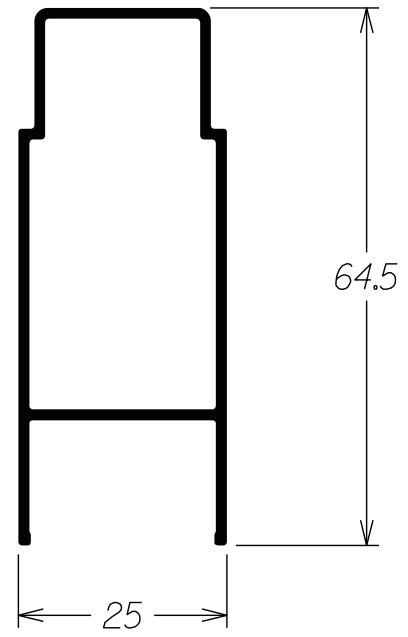
Lambril



RO201 0.611 Kg/m

Lambril

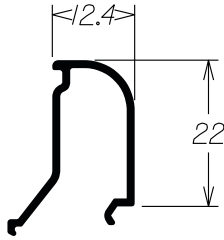
Lambril



Baguetes, Contramarco e Arremates

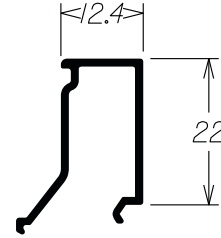
RO156 0.210 Kg/m

Baguete montante



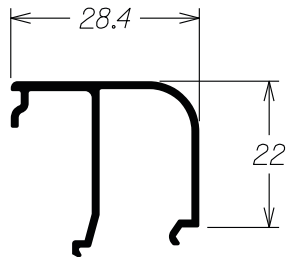
RO157 0.219 Kg/m

Baguete montante



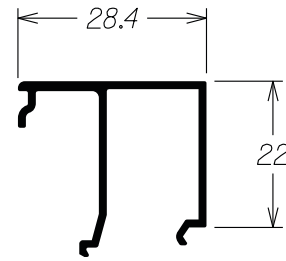
RO037 0.284 Kg/m

Baguete travessa



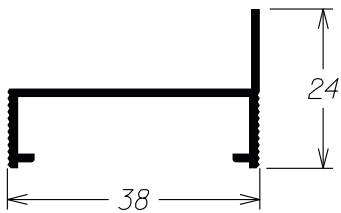
RO038 0.294 Kg/m

Baguete travessa



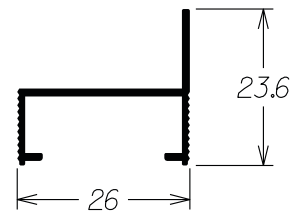
CM060 0.276 Kg/m

Requadro em alumínio natural



CM200 0.198 Kg/m

Requadro em alumínio natural



RM019 0.206 Kg/m

Arremate de acabamento interno

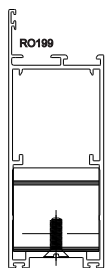
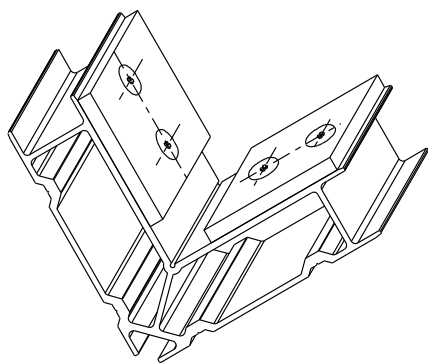


Código	Página
CON468	D-01
CON475	D-01
CON477	D-01
CON483	D-01
CON533	D-03
CON534	D-01
FEC1093	D-05
FIT206	D-03
FIT212	D-03
FRA850	D-05
GUA008	D-04
GUA305	D-04

Código	Página
GUA350	D-03
GUA412	D-04
GUA413	D-04
NYL190	D-02
NYL486	D-02
PAR1041	D-02
PAR1141	D-02
PAR936	D-02
PIV761	D-06
PUX173	D-07
PUX174	D-07

CON534

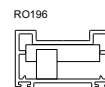
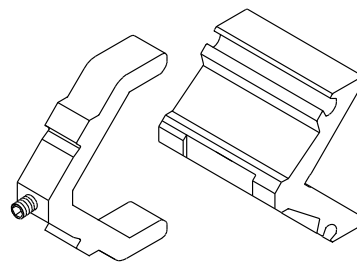
Conexão 120mm x 41,7mm
Alumínio Natural



APLICAÇÃO

CON468

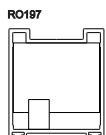
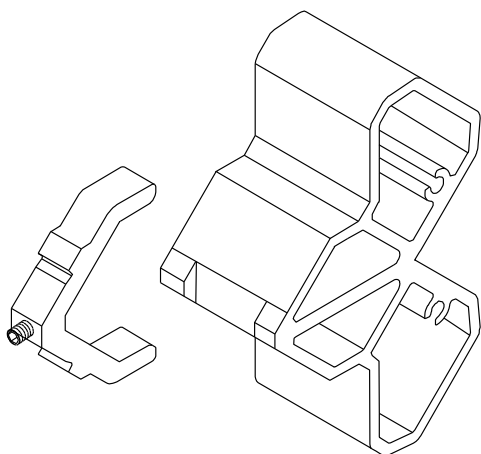
Conexão 16,8mm x 36,1mm
com parafuso
Alumínio Natural



APLICAÇÃO

CON483

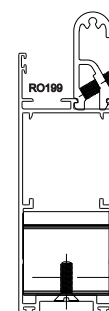
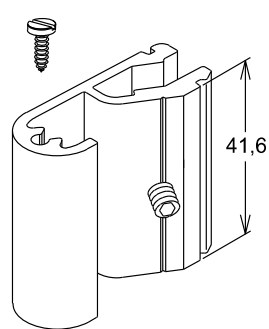
Conexão 41,8mm x 41,9mm
com parafuso
Alumínio Natural



APLICAÇÃO

CON477

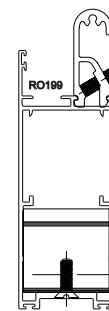
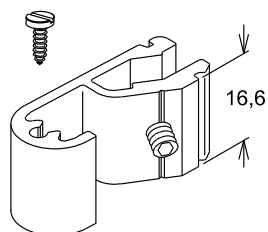
Fixador da travessa RO012
Alumínio Natural



APLICAÇÃO

CON475

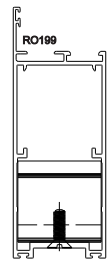
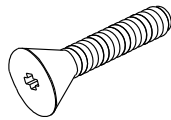
Fixador da travessa RO082
Alumínio Natural



APLICAÇÃO

PAR1141

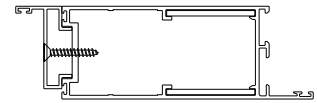
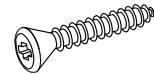
Paraf. CX M6 X 20 PHS
Aço inox304 natural



APLICAÇÃO

PAR1041

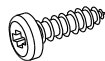
Paraf. CX 4,2 X 25 PHS
Aço inox304 natural



APLICAÇÃO

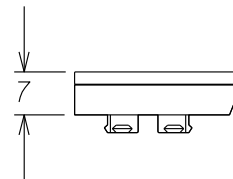
PAR936

Paraf. CP 4,2 X 16 PHS
Aço inox304 natural



NYL 486

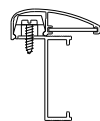
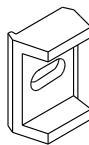
Calço da veneziana 7mm
em Nylon



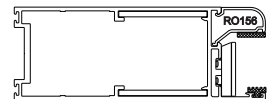
APLICAÇÃO

NYL 190

Presilha do arremate
em nylon



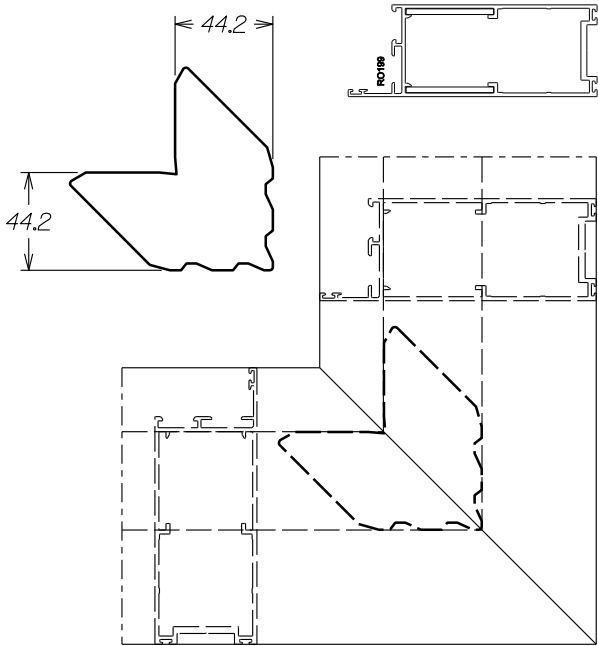
APLICAÇÃO



APLICAÇÃO

CON533

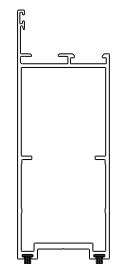
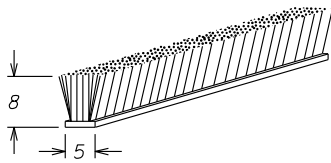
Conexão de alinhamento
44,2mm x 3mm
Alumínio Natural



APLICAÇÃO

FIT212

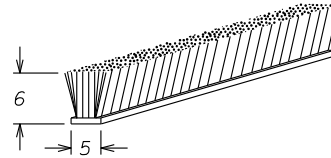
Fita Vedadora
5mm x 8mm
Preta



APLICAÇÃO

FIT206

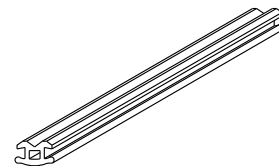
Fita Vedadora
5mm x 6mm
Preta



APLICAÇÃO

GUA350

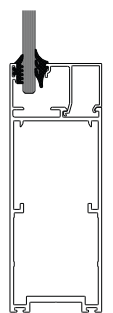
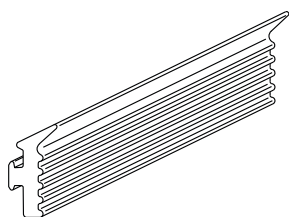
Guarnição do marco
EPDM Preto



APLICAÇÃO

GUA413

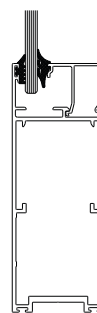
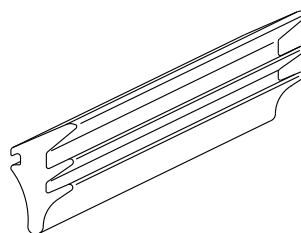
Guarnição externa do vidro
EPDM Preto



APLICAÇÃO

GUA412

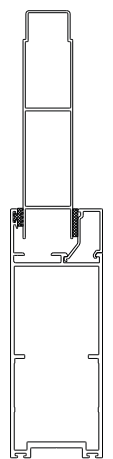
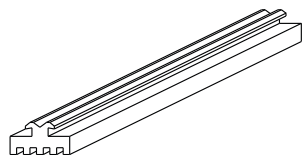
Guarnição interna do vidro
EPDM Preto



APLICAÇÃO

GUA008

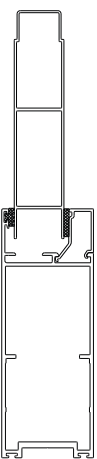
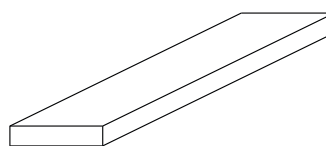
Guarnição externa do lambri
EPDM Preto



APLICAÇÃO

GUA305

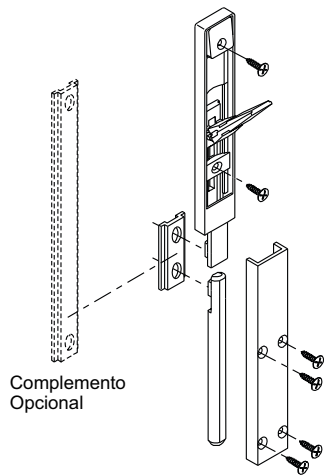
Guarnição adesiva esponjosa do lambri
14mm x 3,2mm
Preto



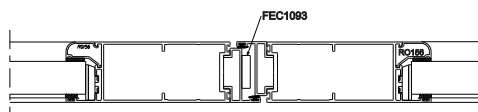
APLICAÇÃO

FEC1093

Fecho Unha - Porta
Nylon e Zamac Preto



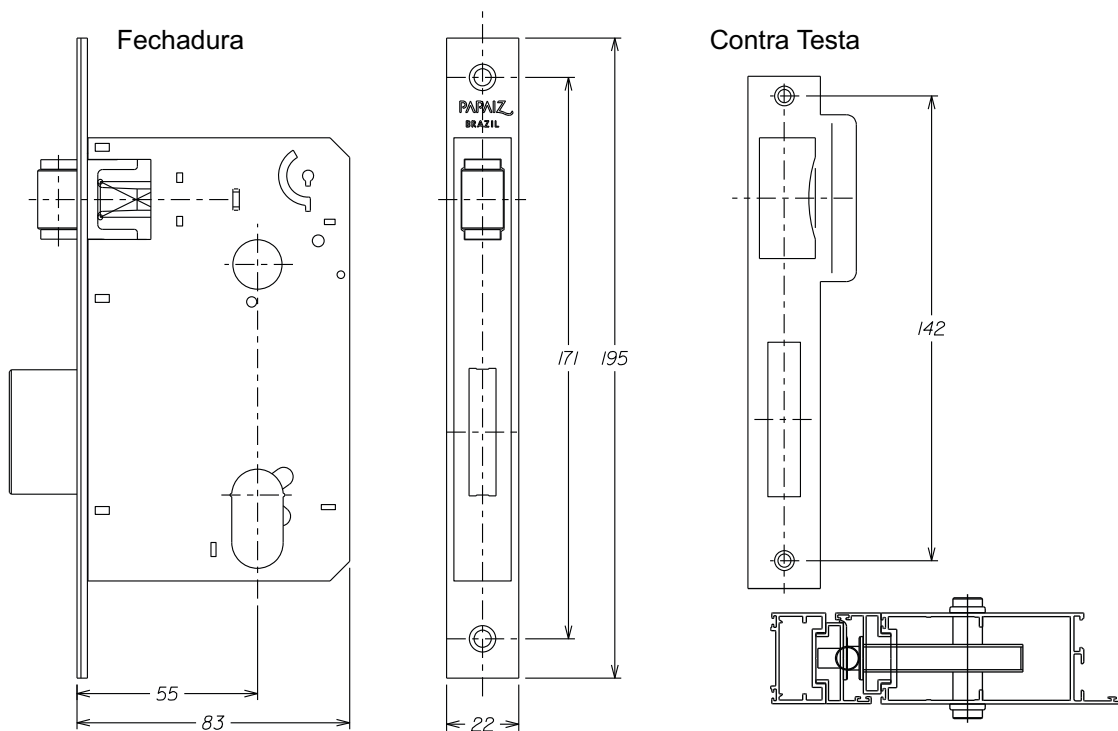
Utilizar o contrafecho TRA023



APLICAÇÃO

FRA850

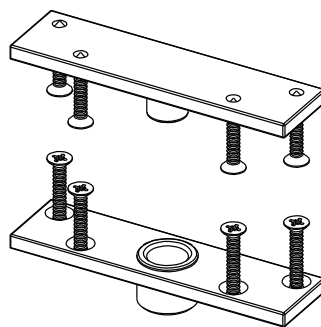
Fechadura com rolete



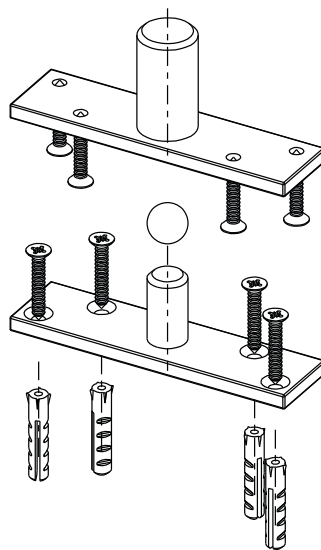
APLICAÇÃO

PIV761

Conjunto do Pivot



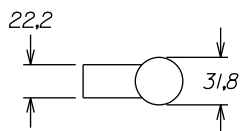
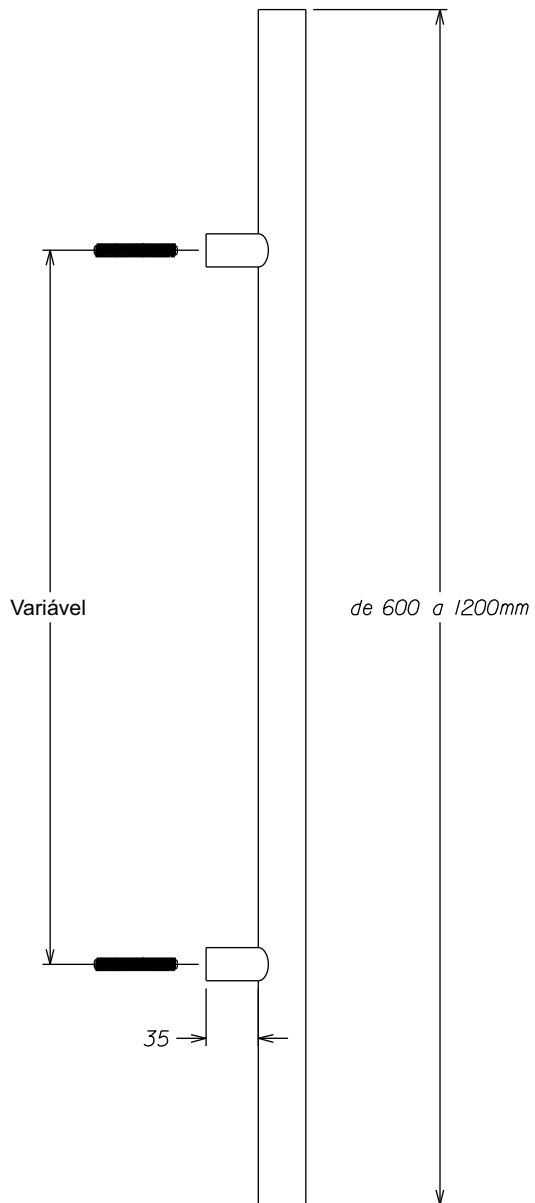
Pivot Superior



Pivot Inferior

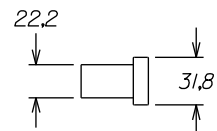
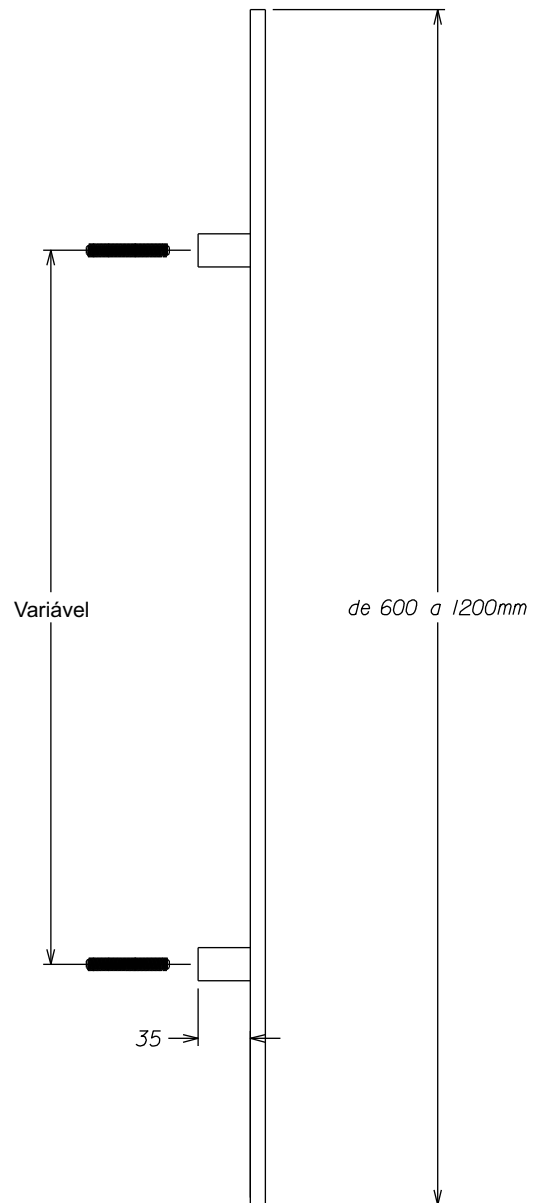
PUX173

Puxador
Acabamento Inox

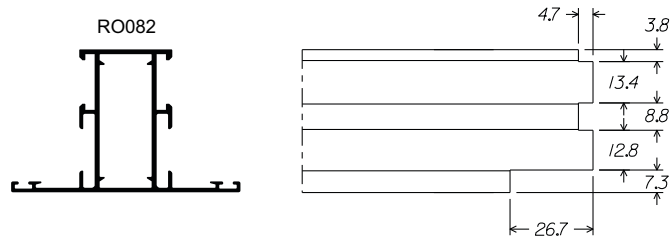
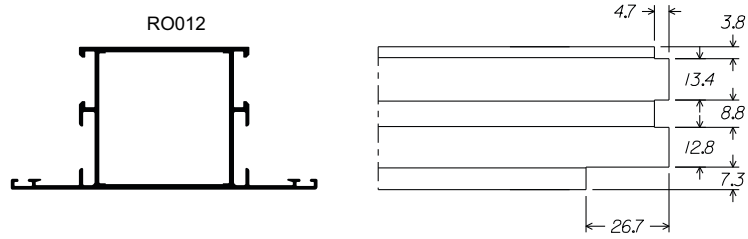


PUX174

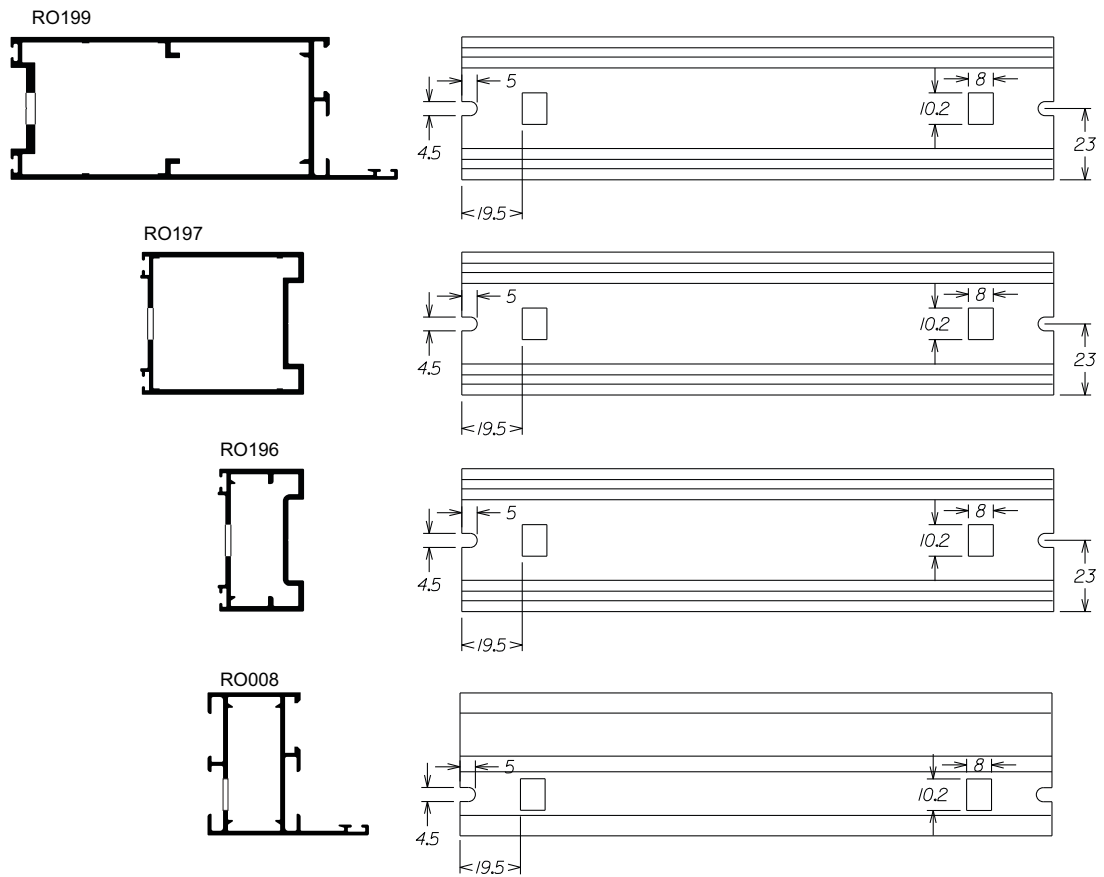
Puxador
Acabamento Inox



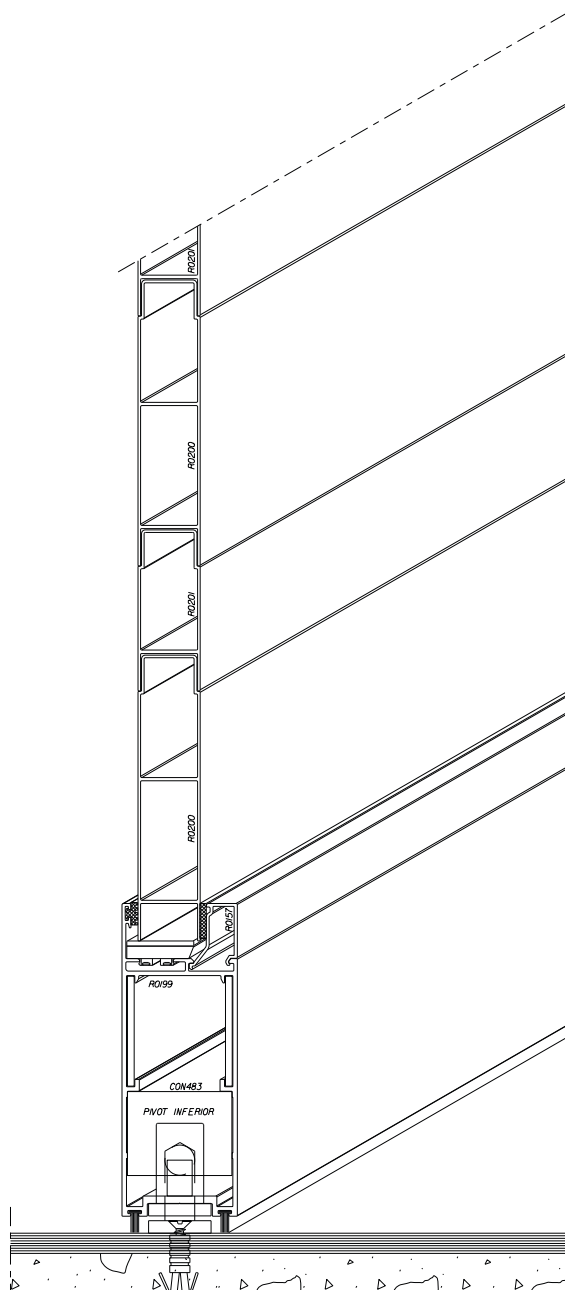
Usinagem de topo das travessas



Usinagem para alojamento da conexão

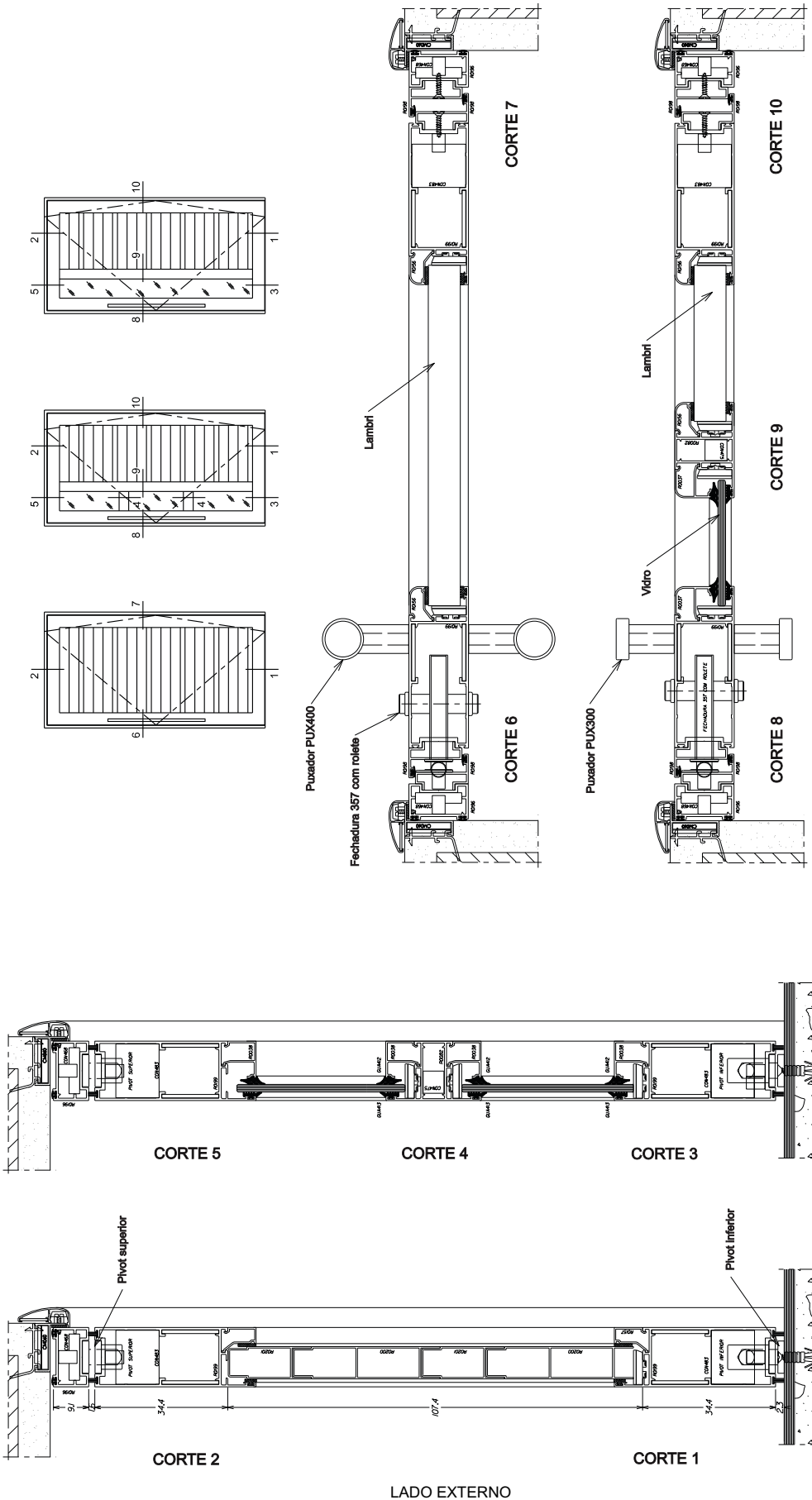


Detalhes Construtivos

Detalhe de aplicação dos lambris

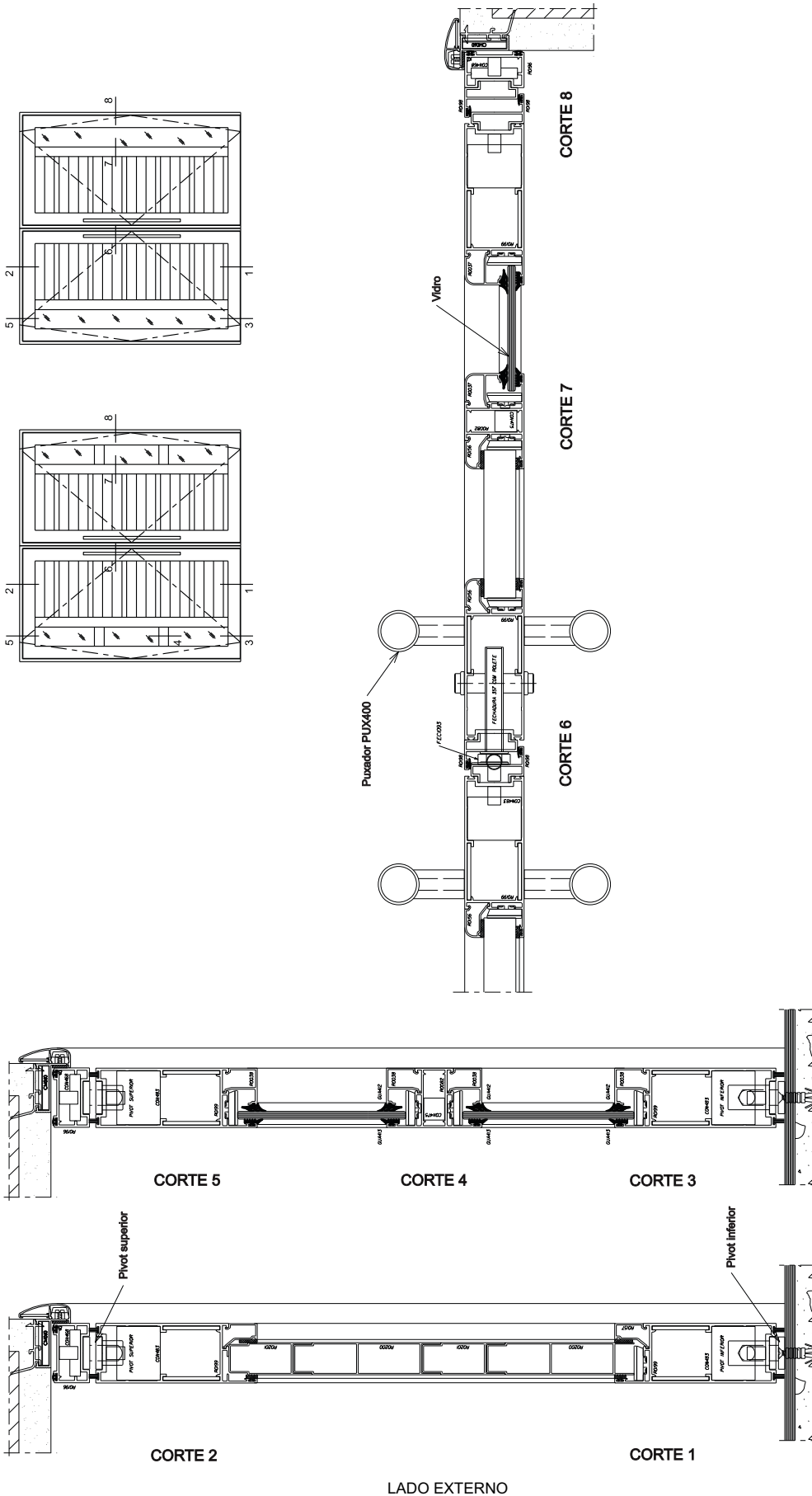
O lambrí RO201 é um perfil opcional,
pode ser pintado ou anodizado em
uma cor diferente.

Porta Pivotante com lambris e vidro 1 folha

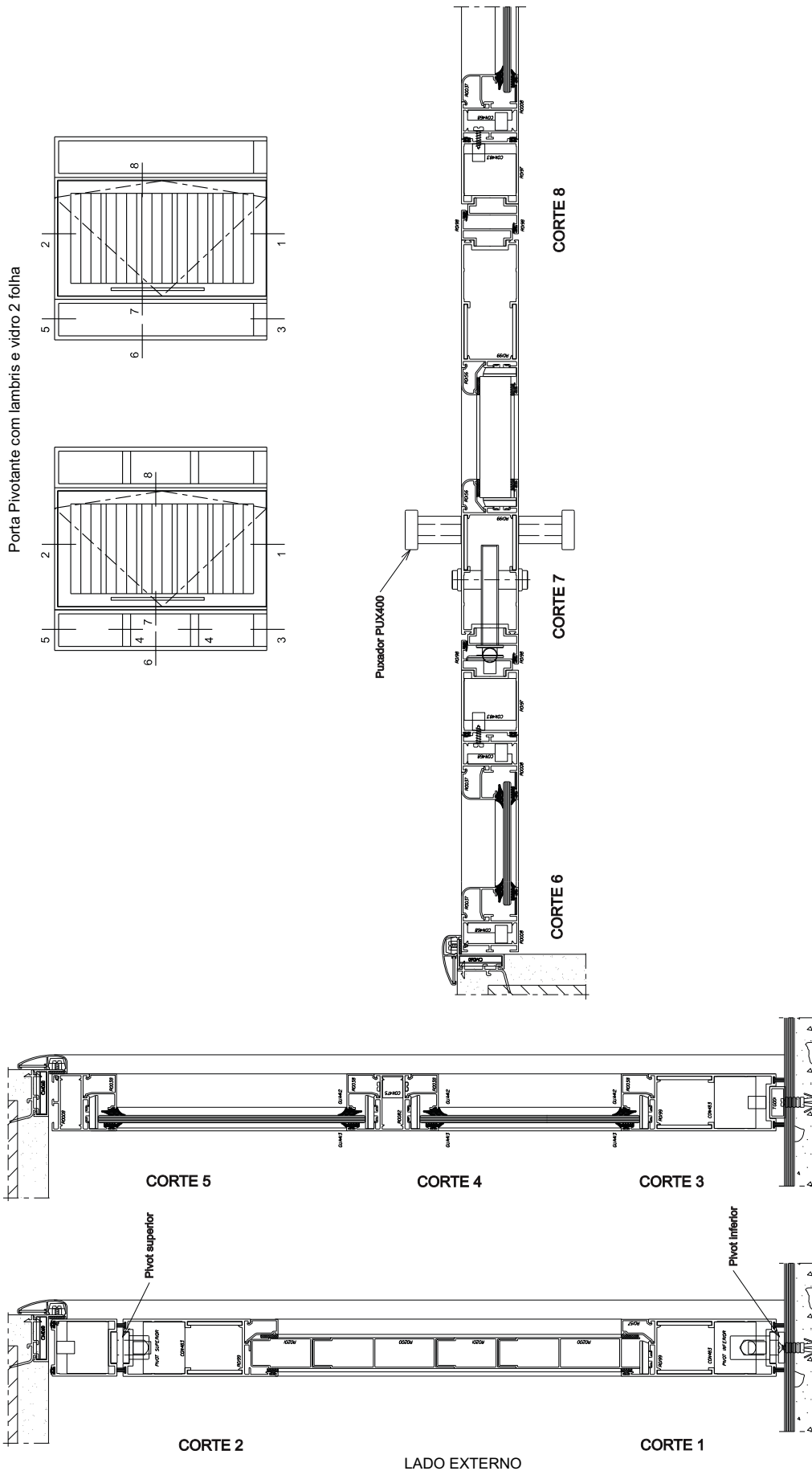


PORTA PIVOTANTE 1 FOLHA COM LAMBRI E VIDRO

Porta Pivotante com lambris e vidro 2 folha



PORTA PIVOTANTE 2 FOLHAS COM LAMBRI E VIDRO



PORTA PIVOTANTE 1 FOLHA COM LAMBRI, VIDRO E FIXOS LATERIAS

 **ESPLENDOOR**

Catálogo ESPLENDOOR®
Edição 02
www.hydro.com


Hydro