

# Boletim Técnico #18

Novos componentes - Linha Nova Gold



## Atualizações técnicas:

Conceitual .....	Pág 02
Índice geral .....	Pág 03
Novos componentes .....	Pág 04

## Conceitual

### ALPHA

### GAMA

Novos componentes de fabricante homologado destinados às linha Nova Gold.

Neste boletim, resumimos estes novos itens e comparamos com os já existentes, sendo que, no lado esquerdo estarão os novos componentes denominados como **ALPHA** e no lado direito estarão os componentes já existentes, denominados com **GAMA**.

Demais informações como usinagens e aplicações, devem ser consultados os catálogos técnicos distintos por linha disponíveis no site em Materiais-técnicos.



## Índice geral

Código	AG	Página
BRA799	GAMA	08
BRA830	GAMA	13
BRA831	GAMA	21
BRA885	ALPHA	08
BRA886	ALPHA	13
BRA887	ALPHA	13
BRA888	ALPHA	13
CIL008	GAMA	08
CIL009	GAMA	08
CIL015	ALPHA	08
CIL016	ALPHA	08
CON536	GAMA	05
CON540	GAMA	09
CON545	GAMA	10
CON546	GAMA	10
CON582	ALPHA	05
CON583	ALPHA	09
CON584	ALPHA	13
CON586	ALPHA	10
CON587	ALPHA	10
DOB868	GAMA	14
DOB870	GAMA	10
DOB877	ALPHA	10 e 14
ESP961	GAMA	07
ESP962	GAMA	15
ESP963	GAMA	15
ESP964	ALPHA	07 e 15
FEC1106	GAMA	04
FEC1110	GAMA	04
FEC1205	GAMA	06
FEC1208	GAMA	04
FEC1211	GAMA	13
FEC1214	GAMA	09
FEC1215	GAMA	04
FEC1263	ALPHA	04
FEC1264	ALPHA	04
FEC1265	ALPHA	06, 07

Código	AG	Página
FEC1269	ALPHA	09
KIT677	ALPHA	12
KIT678	ALPHA	11
KIT679	ALPHA	09
KIT680	ALPHA	10
KIT686	ALPHA	11
KITGN03	GAMA	07
KITGN11	GAMA	06
KITGN12	GAMA	07
KITGN16	GAMA	11
KITGN19	GAMA	09
KITGN20	GAMA	09
KITGN21	GAMA	12
KITGN24	GAMA	11
KITGN25	GAMA	10
KITGN30	ALPHA	07
KITGN33	ALPHA	05
KITGN34	ALPHA	06
MAC1007	GAMA	14
MAC1036	GAMA	05
MAC1037	GAMA	05
MAC1038	GAMA	14
MAC1049	ALPHA	14
TRA044	GAMA	05
TRA045	GAMA	11
TRA073	ALPHA	09
TRA074	ALPHA	05
TRA075	ALPHA	11

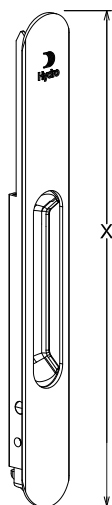
## ALPHA

### FEC1264

Concha Cega para Janela ou Porta.  
 Alumínio Branco ou Preto.  
 Aplicação: Janelas e Portas de Correr - Tradicional.  
 Nota: Aplicado com FEC1263.

Medida do espelho "X" (mm)

Janela	Porta
195	195

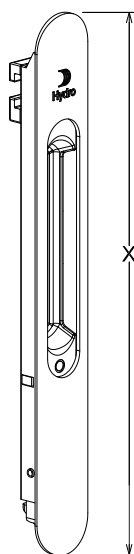


### FEC1263

Fecho Concha para Janela ou Porta.  
 Alumínio Branco ou Preto.  
 Aplicação: Janelas e Portas de Correr - Tradicional.

Medida do espelho "X" (mm)

Janela	Porta
195	195



## GAMA

### FEC1208

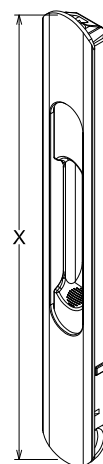
Concha Cega para Porta.  
 Alumínio Branco ou Preto.  
 Aplicação: Portas de Correr - Tradicional.  
 Nota: Aplicado com FEC1106.

Medida do espelho "X" (mm)

Janela	Porta
175	195

### FEC1215

Concha Cega para Janela.  
 Alumínio Branco ou Preto.  
 Aplicação: Janelas de Correr - Tradicional.  
 Nota: Aplicado com FEC1110.



### FEC1106

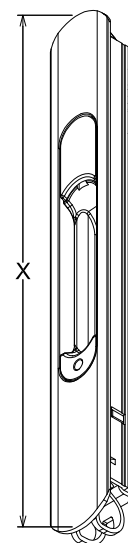
Fecho Concha para Porta.  
 Alumínio Branco ou Preto.  
 Aplicação: Portas de Correr - Tradicional.

Medida do espelho "X" (mm)

Janela	Porta
175	195

### FEC1110

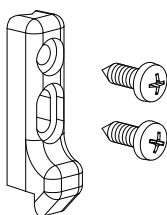
Fecho Concha para Janela.  
 Alumínio Branco ou Preto.  
 Aplicação: Janelas de Correr - Tradicional.



## ALPHA

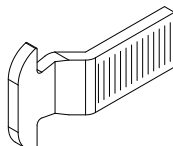
### CON582

Contrafecho para Fecho Concha FEC1263.  
 Zamak Zinc.  
 Aplicação: Janelas e Portas de Correr - Tradicional.  
 Nota: Aplicado com FEC1263.



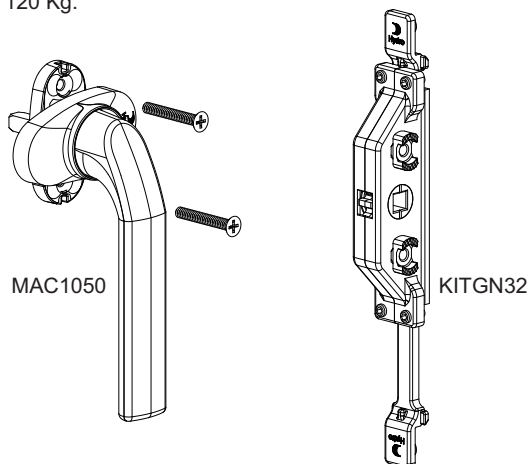
### TRA074

Lingueta para Fecho Concha FEC1263  
 Inox.  
 Aplicação: Janelas e Portas de Correr - Tradicional.  
 Nota: Aplicado com FEC1263.



### KITGN33

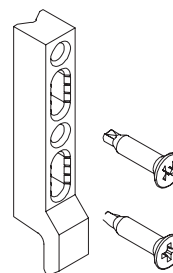
Kit movimentação s/ antifalsa manobra c/ MAC cremona.  
 Alumínio Branco ou Preto.  
 Aplicação: Janelas e Portas de Correr - Contact e Tradicional.  
 Capacidade: 120 Kg.



## GAMA

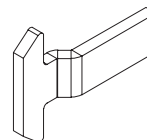
### CON536

Contrafecho para Fecho Concha FEC1106/FEC1110.  
 Zamak Zinc.  
 Aplicação: Janelas e Portas de Correr - Tradicional.  
 Nota: Aplicado com FEC1106 ou FEC1110.



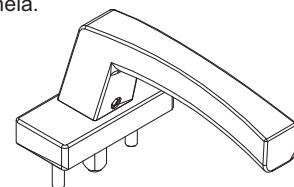
### TRA044

Lingueta para Fecho Concha FEC1106/FEC1110  
 Inox.  
 Aplicação: Janelas e Portas de Correr - Tradicional.  
 Nota: Aplicado com FEC1106 ou FEC1110.



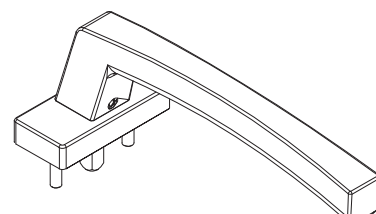
### MAC1037

Maçaneta Cremona Multiponto p/ Janela.  
 Alumínio Branco ou Preto.  
 Aplicação: Janelas de correr -  
 Contact e Tradicional.  
 Capacidade: 120 Kg.



### MAC1036

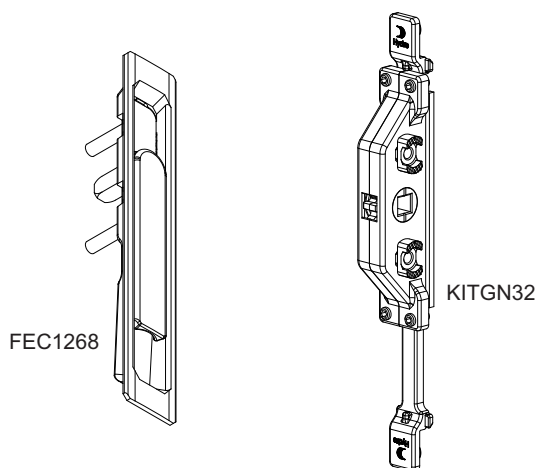
Maçaneta Cremona Multiponto p/ Porta.  
 Alumínio Branco ou Preto.  
 Aplicação: Portas de Correr -  
 Contact e Tradicional.  
 Capacidade: 120 Kg.



## ALPHA

### KITGN34

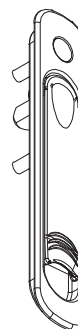
Kit movimentação s/ antifalsa manobra c/ fecho oculto.  
 Alumínio Branco ou Preto.  
 Aplicação: Janelas e Portas de Correr - Contact e Tradicional.



## GAMA

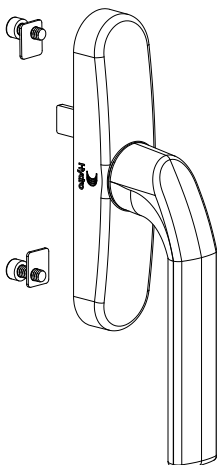
### FEC1205

Fecho Oculto para Transpasse de Folha.  
 Alumínio Branco ou Preto.  
 Aplicação: Janelas e Portas de Correr - Contact e Tradicional.  
 Capacidade: 50 Kg.



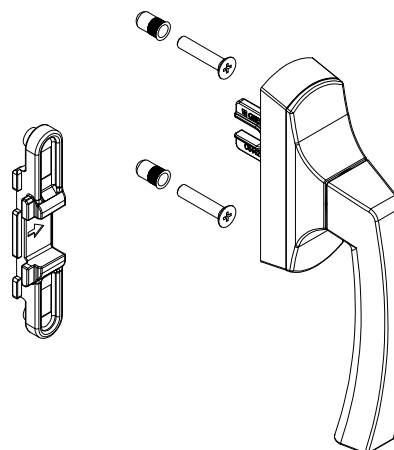
### FEC1265

Fecho Cremona 0-180° sem Antifalsa Manobra.  
 Alumínio Branco ou Preto.  
 Aplicação: Janelas e Portas de Correr - Tradicional.  
 Capacidade: 60 Kg.  
 Nota: Aplicado com CON585 e TRA078.



### KITGN11

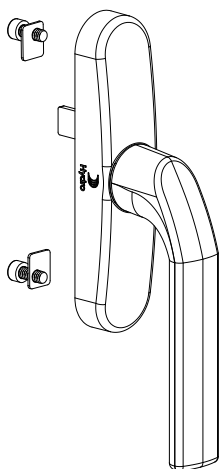
Kit Cremona 0-90° sem Antifalsa Manobra.  
 Alumínio Branco ou Preto.  
 Aplicação: Janelas e Portas de Correr - Tradicional.  
 Capacidade: 60 Kg.



## ALPHA

### FEC1265

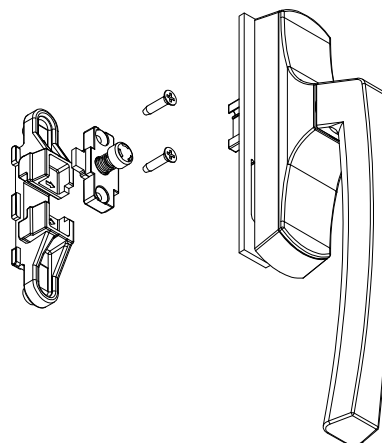
Fecho Cremona 0-90° sem antifalsa manobra  
 Alumínio Branco ou Preto  
 Aplicação: Tradicional  
 Capacidade: 60 kg  
 Nota: incluir uma peça do CON585



## GAMA

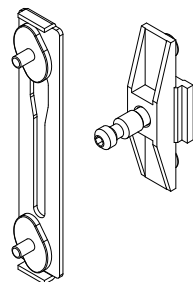
### KITGN12

Kit Cremona 0-180° sem Antifalsa Manobra.  
 Alumínio Branco ou Preto.  
 Aplicação: Janelas e Portas de Correr - Contact.  
 Capacidade: 60 Kg.



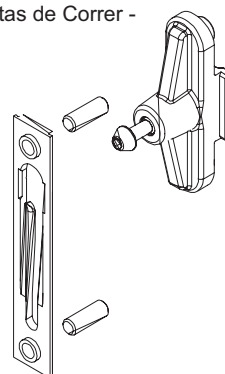
### KITGN30

Kit Lingueta e Contrafecho Multiponto.  
 Zamak Zinc.  
 Aplicação: Janelas e Portas de Correr - Contact e Tradicional.



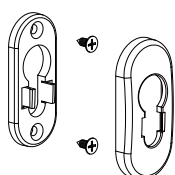
### KITGN03

Kit Lingueta e Contrafecho Multiponto.  
 Zamak Zinc.  
 Aplicação: Janelas e Portas de Correr - Contact e Tradicional.



### ESP964

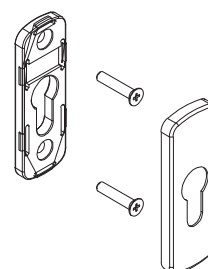
Roseta.  
 Zamak Branco ou Preto.  
 Aplicação: Janelas e Portas de Correr - Contact e Tradicional e Portas de Giro.



Obs.: Roseta para cilindro modelo Europeu.  
 Nota: Aplicado com MAC1049 ou FRA1000 (MAC1050).

### ESP961

Roseta para FRA1000.  
 Nylon Branco ou Preto.  
 Aplicação: Janelas e Portas de Correr - Contact e Tradicional.

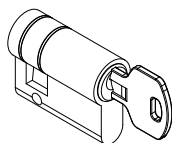


Nota: Aplicado com a FRA1000 (MAC1036/1037).  
 Obs.: Roseta para cilindro modelo Europeu.

## ALPHA

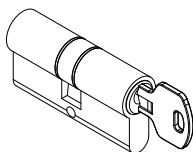
### CIL015

Meio Cilindro Europeu para Fechadura.  
Latão Cromado.  
Aplicação: Portas e Janelas de Correr.  
Nota: Aplicável com FRA1000, FRA1001 e FRA1002.



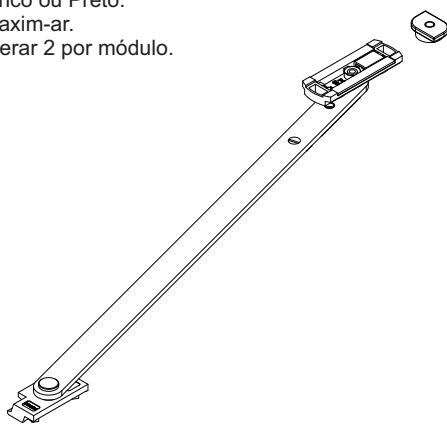
### CIL016

Cilindro Europeu para Fechadura.  
Latão Cromado.  
Aplicação: Porta de Giro e Portas e Janelas de Correr.  
Nota: Aplicável com FRA1000, FRA1001 e FRA1002.



### BRA885

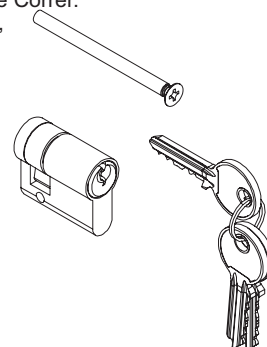
Limitador de Abertura.  
Alumínio Branco ou Preto.  
Aplicação: Maxim-ar.  
Nota: Considerar 2 por módulo.



## GAMA

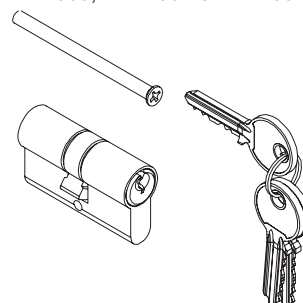
### CIL008

Meio Cilindro Europeu para Fechadura.  
Latão Cromado.  
Aplicação: Portas e Janelas de Correr.  
Nota: Aplicável com FRA1000, FRA1001 e FRA1002.



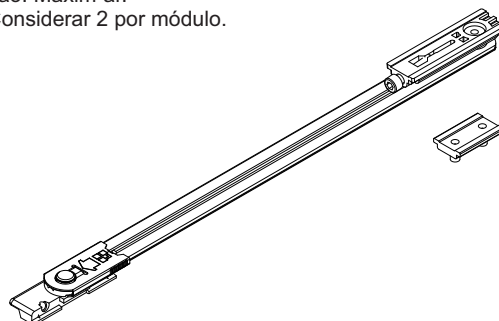
### CIL009

Cilindro Europeu para Fechadura.  
Latão Cromado.  
Aplicação: Porta de Giro e Portas e Janelas de Correr.  
Nota: Aplicável com FRA1000, FRA1001 e FRA1002.



### BRA799

Limitador de Abertura.  
Inox.  
Aplicação: Maxim-ar.  
Nota: Considerar 2 por módulo.

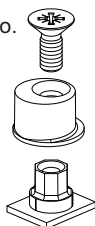




## ALPHA

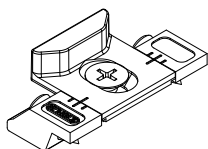
### TRA073

Pino de Fixação.  
 Zamak Zinc.  
 Aplicação: Maxim-ar e Janela de Giro.



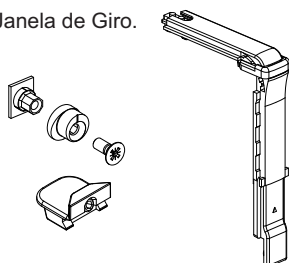
### CON583

Contrafecho com Regulagem.  
 Zamak Zinc.  
 Aplicação: Maxim-ar.



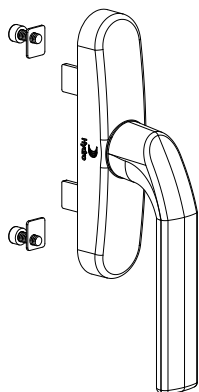
### KIT679

Conexão em Ângulo.  
 Zamak Zinc.  
 Aplicação: Maxim-ar e Janela de Giro.



### FEC1269

Fecho Cremona.  
 Zamak Branco ou Preto.  
 Aplicação: Janela de Giro.



## GAMA

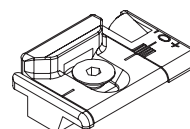
### KITGN20

Pino de Fixação.  
 Zamak Zinc.  
 Aplicação: Maxim-ar e Janela de Giro.



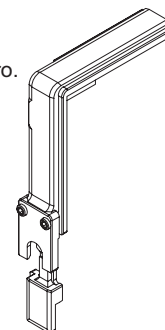
### CON540

Contrafecho com Regulagem.  
 Zamak Zinc.  
 Aplicação: Maxim-ar.



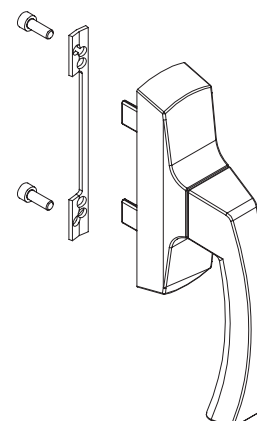
### KITGN19

Conexão em Ângulo.  
 Zamak Zinc.  
 Aplicação: Maxim-ar e Janela de Giro.



### FEC1214

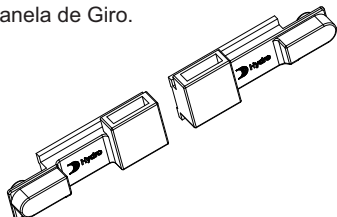
Fecho Cremona.  
 Zamak Branco ou Preto.  
 Aplicação: Janela de Giro.



## ALPHA

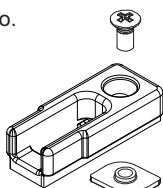
### KIT680

Kit Compl. Para Mecanismo Base.  
 Nylon Preto.  
 Aplicação: Janela de Giro.



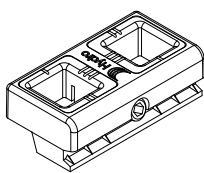
### CON587

Contrafecho.  
 Nylon Preto.  
 Aplicação: Janela de Giro.



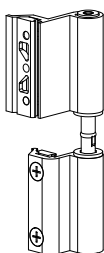
### CON586

Contrafecho.  
 Zamak Zinc.  
 Aplicação: Janela de Giro 2 Folhas.



### DOB877

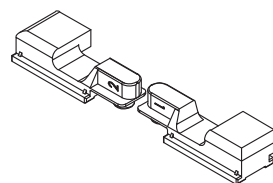
Dobradiça de 2 abas.  
 Alumínio Branco ou Preto.  
 Aplicação: Janela de Giro.  
 Capacidade: 80 Kg.



## GAMA

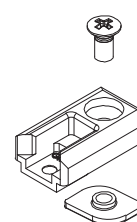
### KITGN25

Kit Compl. Para Mecanismo Base.  
 Nylon Preto.  
 Aplicação: Janela de Giro.



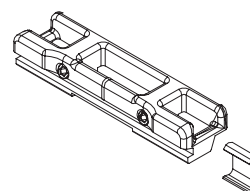
### CON545

Contrafecho.  
 Nylon Preto.  
 Aplicação: Janela de Giro.



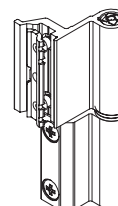
### CON546

Contrafecho.  
 Nylon Preto.  
 Aplicação: Janela de Giro 2 Folhas.



### DOB870

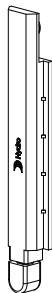
Dobradiça de 2 abas.  
 Alumínio Branco ou Preto.  
 Aplicação: Janela de Giro.  
 Capacidade: 85 Kg.



## ALPHA

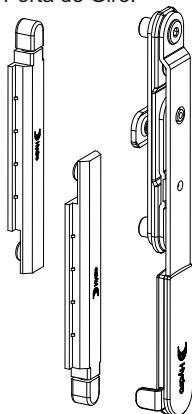
### TRA075

Trava  
 Preto  
 Aplicação: Janela de Giro



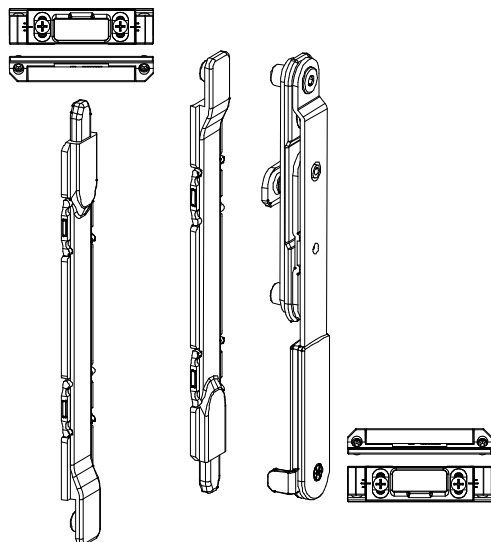
### KIT678

Kit Trava Folha Secundária.  
 Inox.  
 Aplicação: Segunda Folha Porta de Giro.



### KIT686

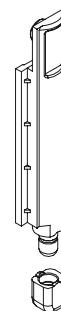
Kit do fecho central com haste  
 Zamak Natural  
 Aplicação: Segunda folha Abre e Tomba e Folha de Giro



## GAMA

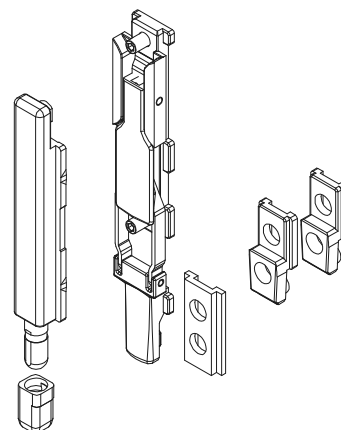
### TRA045

Trava  
 Preto  
 Aplicação: Janela de Giro



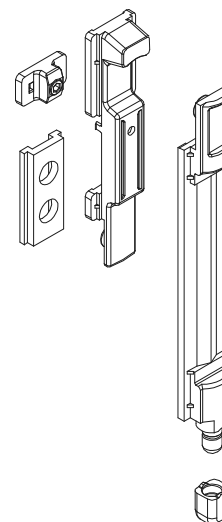
### KITGN16

Kit Trava Folha Secundária.  
 Alumínio/Nylon- Preto.  
 Aplicação: Segunda Folha Porta de Giro.



### KITGN24

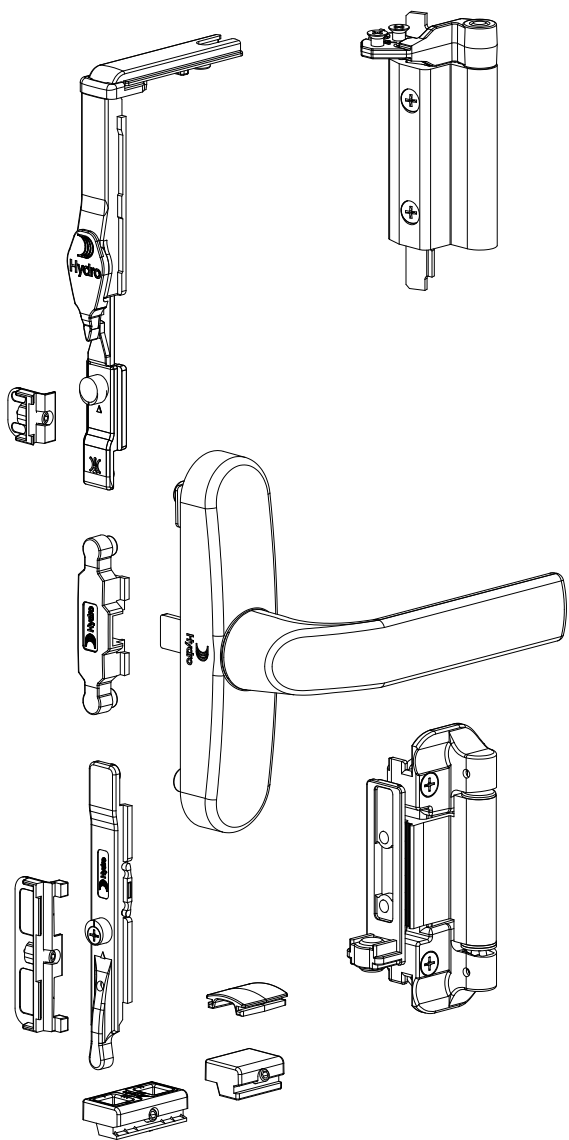
Kit Trava Folha Secundária.  
 Nylon - Preto  
 Aplicação: Segunda Folha Janela de Giro e Abre e Tomba.



## ALPHA

### KIT677

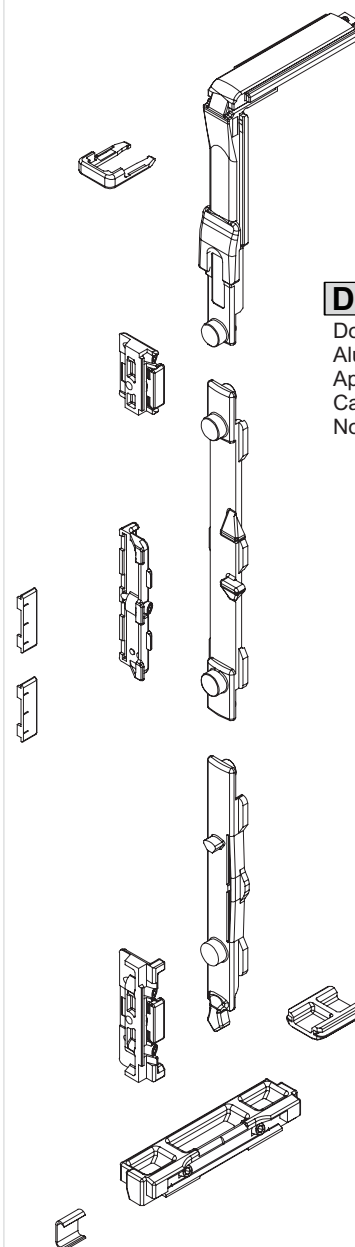
Mecanismo de Acionamento com Maçaneta e Dobradiça.  
 Zamak - Branco ou Preto.  
 Aplicação: Abre e Tomba.  
 Nota: Aplicada com BRA886/887/888.  
 Capacidade: 130 kg



## GAMA

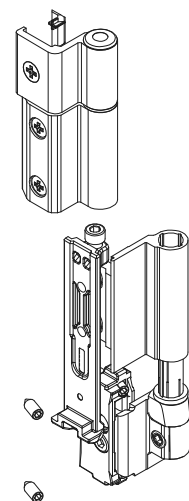
### KITGN21

Mecanismo de Acionamento.  
 Zamak Zinc  
 Aplicação: Abre e Tomba.



### DOB869

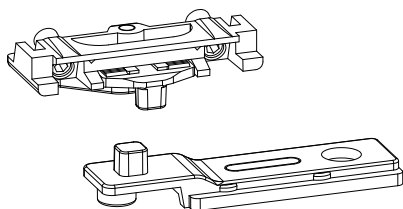
Dobradiça.  
 Alumínio Branco ou Preto.  
 Aplicação: Abre e Tomba.  
 Capacidade: 80 Kg.  
 Nota: Aplicada com BRA830



## ALPHA

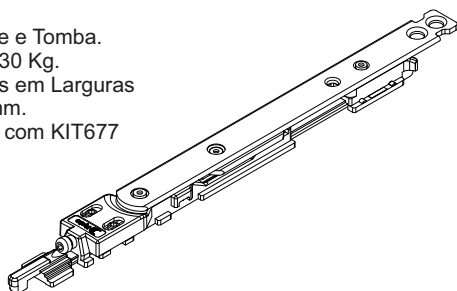
### CON584

Microventilação para Abre e Tomba.  
 Zamak Zinc.  
 Aplicação: Abre e Tomba.  
 Nota: Item opcional



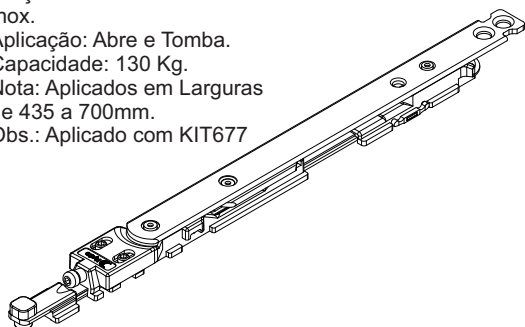
### BRA886

Braço Abre e Tomba.  
 Inox.  
 Aplicação: Abre e Tomba.  
 Capacidade: 130 Kg.  
 Nota: Aplicados em Larguras de 370 a 550mm.  
 Obs.: Aplicado com KIT677



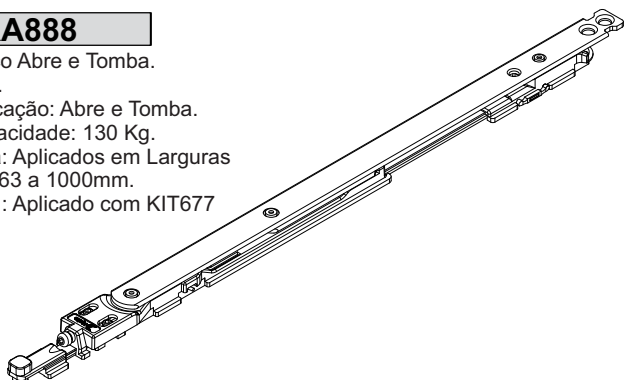
### BRA887

Braço Abre e Tomba.  
 Inox.  
 Aplicação: Abre e Tomba.  
 Capacidade: 130 Kg.  
 Nota: Aplicados em Larguras de 435 a 700mm.  
 Obs.: Aplicado com KIT677



### BRA888

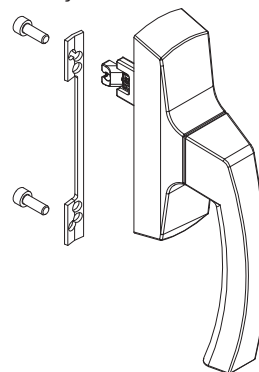
Braço Abre e Tomba.  
 Inox.  
 Aplicação: Abre e Tomba.  
 Capacidade: 130 Kg.  
 Nota: Aplicados em Larguras de 563 a 1000mm.  
 Obs.: Aplicado com KIT677



## GAMA

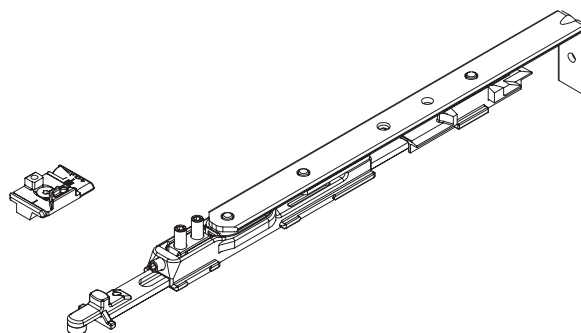
### FEC1211

Fecho Cremona ASIA com Microventilação.  
 Alumínio Branco ou Preto.  
 Aplicação: Abre e Tomba.  
 Capacidade: 80 Kg.



### BRA830

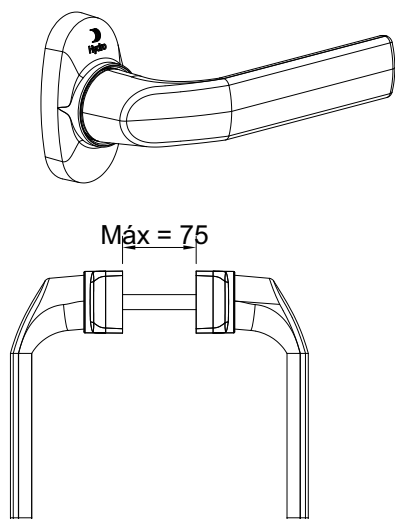
Braço Abre e Tomba Tipo 1.  
 Inox.  
 Aplicação: Abre e Tomba.  
 Capacidade: 80 Kg.  
 Nota: Aplicados em Larguras de 410 a 1000mm.  
 Obs.: Aplicada com DOB869.



## ALPHA

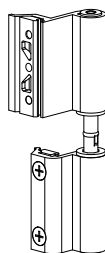
### MAC1049

Maçaneta.  
 Zamak Branco ou Preto.  
 Aplicação: Porta de Giro.  
 Nota: Aplicável com ESP964.



### DOB877

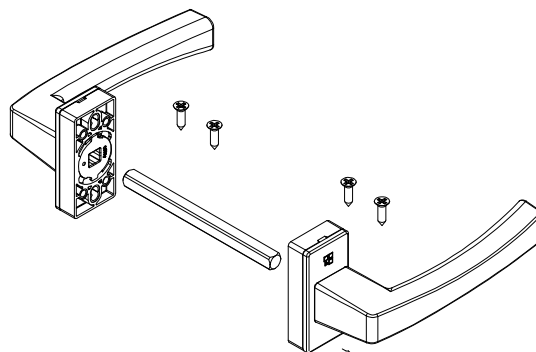
Dobradiça de 2 abas.  
 Alumínio Branco ou Preto.  
 Aplicação: Janela de Giro.  
 Capacidade: 80 Kg.



## GAMA

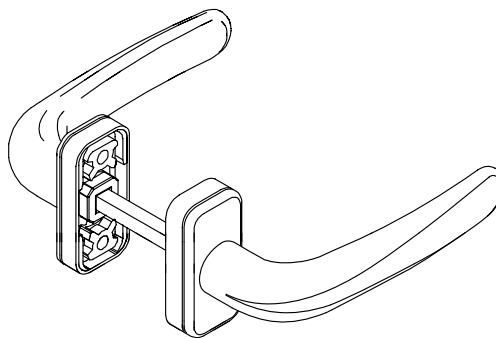
### MAC1038

Maçaneta.  
 Alumínio Branco ou Preto.  
 Aplicação: Porta de Giro.  
 Nota: Aplicável com ESP963.



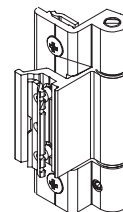
### MAC1007 | MODELO-GAMA

Maçaneta.  
 Alumínio Branco ou Preto.  
 Aplicação: Porta de Giro.  
 Nota: Aplicável com ESP963.



### DOB868

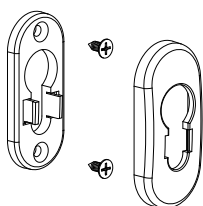
Dobradiça de 3 abas com Regulagem.  
 Alumínio Branco ou Preto.  
 Aplicação: Porta de Giro.  
 Capacidade: 90 Kg.



## ALPHA

### ESP964

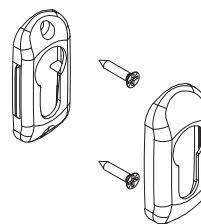
Roseta.  
Zamak Branco ou Preto.  
Aplicação: Porta de Giro.  
Nota: Roseta para cilindro modelo Europeu.  
Obs.: Aplicado com MAC1049 ou FRA1000 (MAC1050).



## GAMA

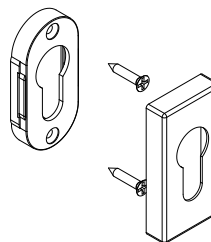
### ESP962

Roseta.  
Nylon Branco ou Preto.  
Aplicação: Porta de Giro.  
Nota: Aplicável com MAC1007.  
Obs.: Roseta para cilindro modelo Europeu.



### ESP963

Roseta.  
Nylon Branco ou Preto.  
Aplicação: Porta de Giro.  
Nota: Aplicável com MAC1038.  
Obs.: Roseta para cilindro modelo Europeu.





[hydro.com/brasil](https://hydro.com/brasil)



[@hydronobrasil](https://www.facebook.com/hydronobrasil)



[@hydronobrasil](https://www.instagram.com/hydronobrasil)



[Norsk Hydro](https://www.linkedin.com/company/Norsk-Hydro)



[hydronobrasil](https://www.youtube.com/hydronobrasil)